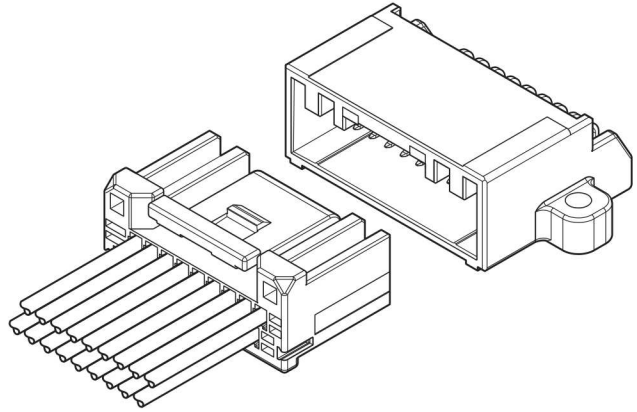


小型・低背化を追求して開発した自動車用コネクタ。
0.5端子を使用することにより、極間を2.0mmピッチとし
小型化を実現しました。

特長

- 小型・低背化
0.5端子を使用することにより、極間ピッチが横2.0mm、
縦2.5mmとなり、小型・低背化が実現しています。



一般仕様

- 定格電流 : 3 AAC, DC (0.3mm²使用時)
- 使用温度範囲 : -40°C ~ +125°C (金めっき)
-40°C ~ +105°C (すずめっき)
(通電時の温度上昇値を含む)
- 接触抵抗 : 初期/ 15 mΩ以下
環境試験後/ 15 mΩ以下
- 絶縁抵抗 : 100 MΩ以上
- 耐電圧 : AC1,000 V・1分間
- 適用電線範囲 : AESSX 0.3 mm², UL3265 0.3 mm²
(AWG#22/被覆外径 φ1.5 mm以下と同等)

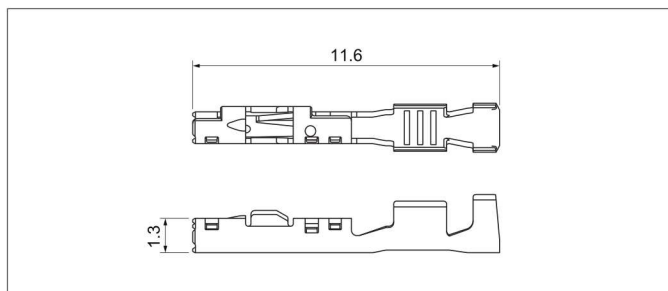
* ELV/RoHS2対応品を掲載しています。
* 詳細は弊社までお問い合わせください。

ラインナップ一覧

タイプ	極数	メス側	オス側			備考
			ディップ タイプ	SMTタイプ	SMTタイプ フランジ付き	
1列	5	○	○	○		キーコード違いあり(A,B)
	8	○				
	10	○				
	18		○			
2列	10	○	○	○	○	
	12	○		○		
	18	○	○			
	20	○		○	○	キーコード違いあり (A,B,C,D,E,F)
	24	○		○	○	キーコード違いあり (A,B,C,D,E,F)

○ : 設定あり

メスターミナル



形番	適用電線範囲		個数リール
	導体 (mm ²)	被覆外径 (mm)	
① SMEC-A021GF-M0.5	0.3	1.5以下	12,000
② SMEC-A021T-M0.5			

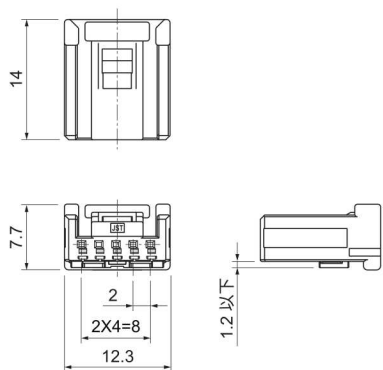
材質・表面処理

- ① 銅合金・接触部/金めっき
圧着部/すずめっき
- ② 銅合金・すずめっき

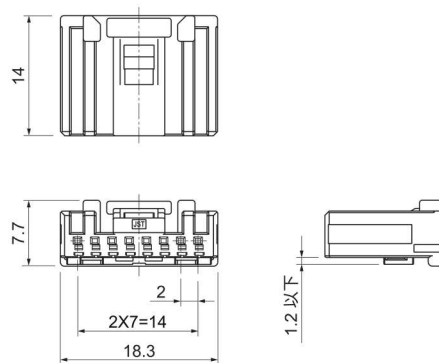
メスコネクタ

1列タイプ

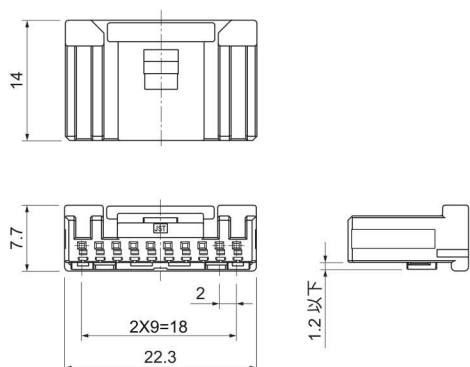
●5極



●8極



●10極



タイプ	極数	形番	個数箱
1列	5	※ 05MEC-B-1A	400
	8	08MEC-B-1A	300
	10	10MEC-B-1A	200

材質・表面処理

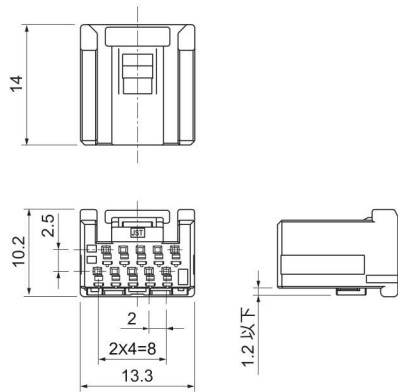
ハウジング：ガラス入りPBT・黒
リテーナ：ガラス入りPBT・青

注) ※: 上記ハウジング以外のキーコードもあります。
詳細は弊社までお問い合わせください。

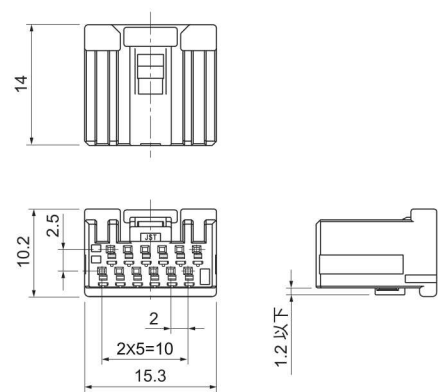
メスコネクタ

2列タイプ

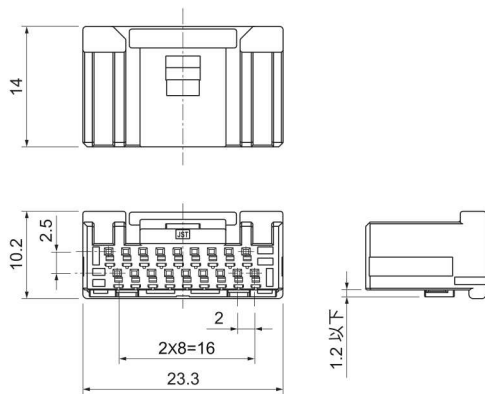
● 10極



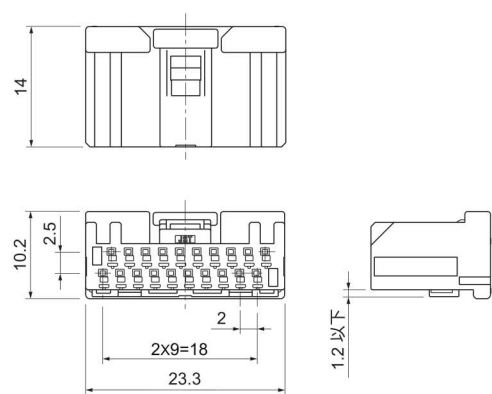
● 12極



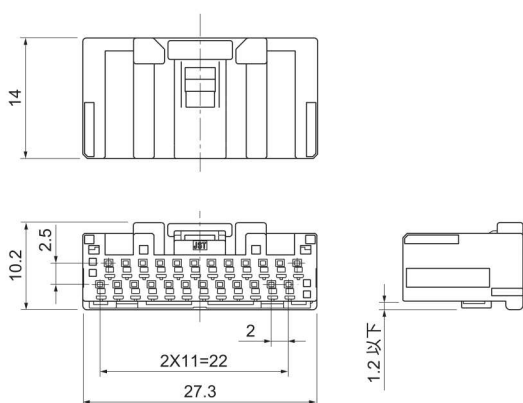
● 18極



● 20極



● 24極



タイプ	極数	形番	個数箱
2列	10	① 10MEC-B-2A	250
	12	① 12MEC-B-2A	200
	18	① 18MEC-B-2A	150
	20	※② 20MEC-B-2A()	150
	24	※① 24MEC-B-2A()	100

材質・表面処理

ハウジング：ガラス入り PBT・黒
 リテーナ：① ガラス入り PBT・青
 ② ガラス入り PBT・ナチュラル(白)

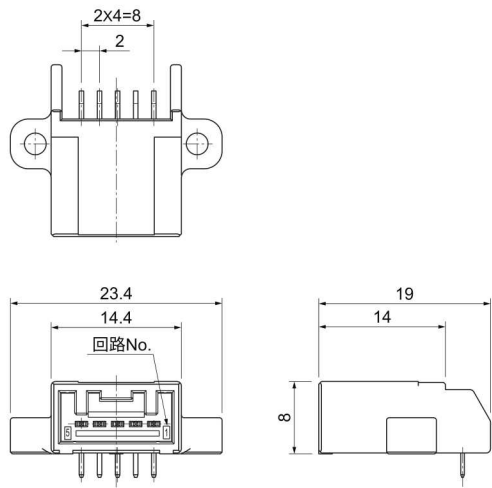
注) ※: 上記ハウジング以外の色/キーコードもあります。
 詳細は弊社までお問い合わせください。

オスコネクタ

ディップタイプ

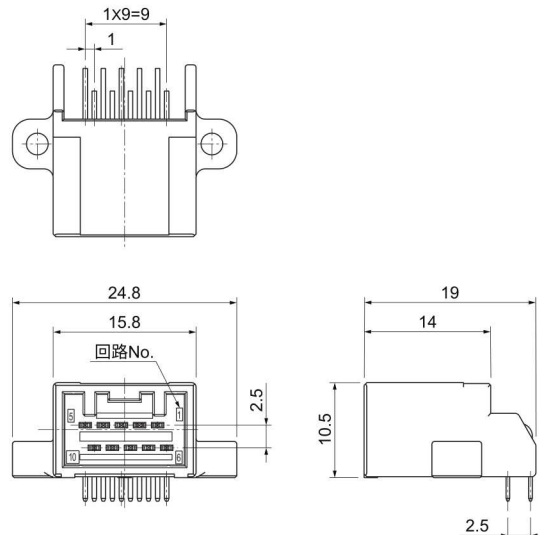
1列タイプ

●5極

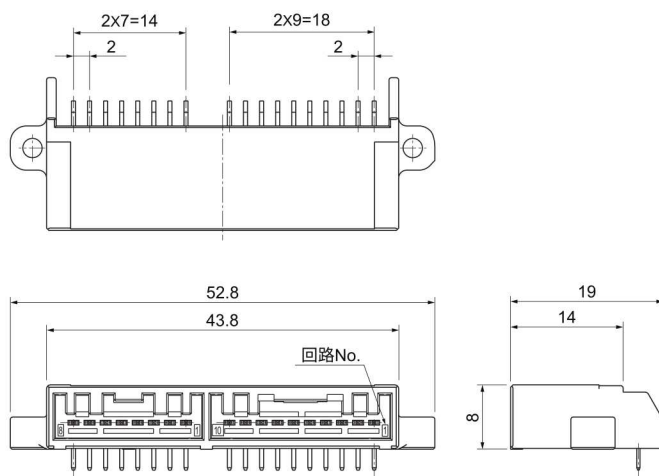


2列タイプ

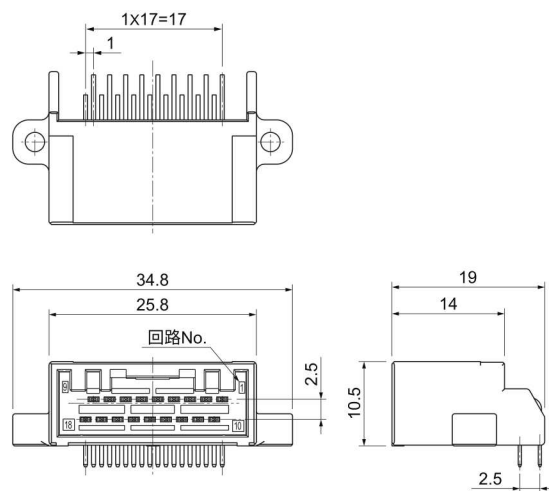
●10極



●18 (10+8)極



●18極



タイプ	極数	形番	個数箱
1列	5	S05B-MECK-1GA-A	700
	18 (10+8)	S18B-MECK-1GA-A	350
2列	10	S10B-MECK-2GA-A	504
	18	S18B-MECK-2GA-A	392

材質・表面処理

ハウジング：ガラス入りPBT・黒

ターミナル：銅合金・接点部/金めっき

はんだ付け部/すずめっき (リフロー処理)

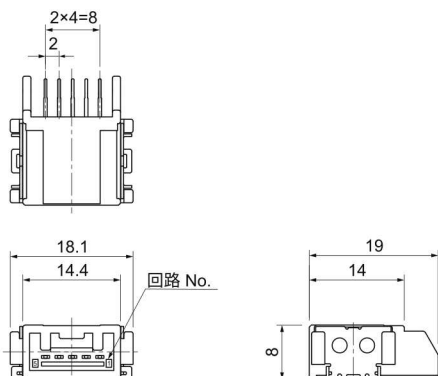
注) 上記以外に、すずめっき仕様も対応可能です。詳細は弊社までお問い合わせください。

MEC CONNECTOR

オスコネクタ

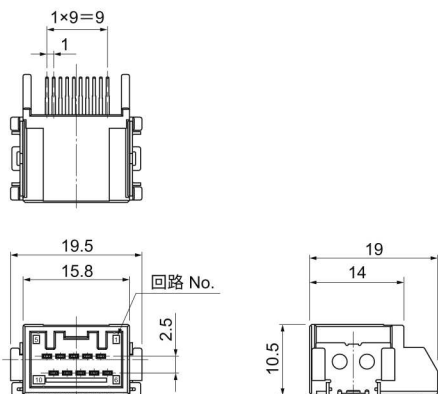
SMTタイプ 1列タイプ

● 5極

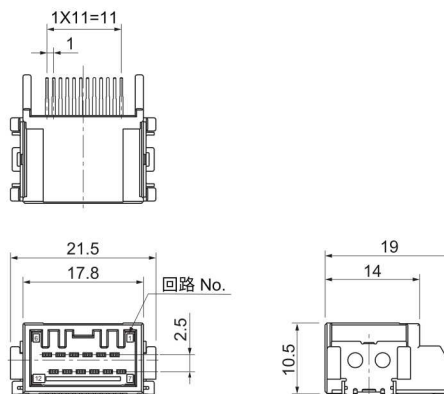


2列タイプ

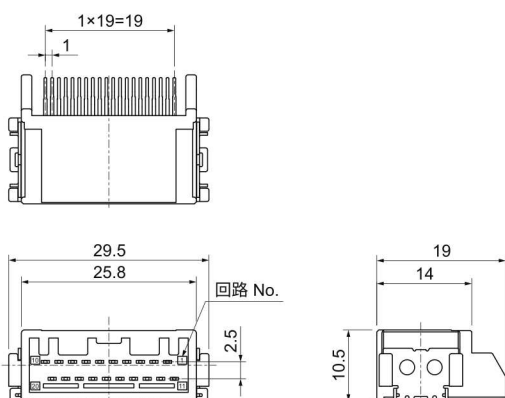
● 10極



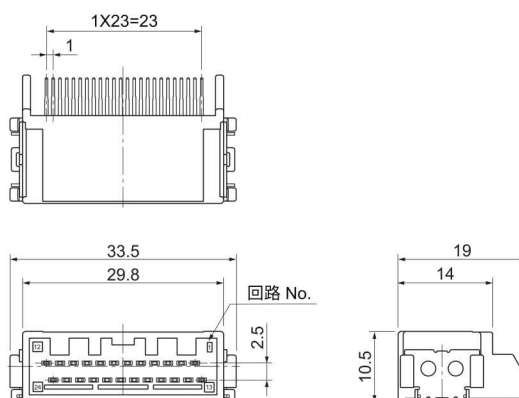
● 12極



● 20極



● 24極



タイプ	極数	形番	個数リール
1列	5	※2	
2列	10	① SM10B-MECK-2GA-A-TB	200
	12	① SM12B-MECK-2GA-A-TB	200
	20	※1 ② SM20B-MECK-2TA()-A-TB	200
	24	※1 ② SM24B-MECK-2TA()-A-TB	200

材質・表面処理

ハウジング： ガラス入り LCP・黒
 ターミナル： ① 銅合金・接点部/金めっき
 はんだ付け部/すずめっき (リフロー処理)
 ② 銅合金・すずめっき (リフロー処理)

注) ※1： 上記ハウジング以外のキーコードもあります。詳細は弊社までお問い合わせください。

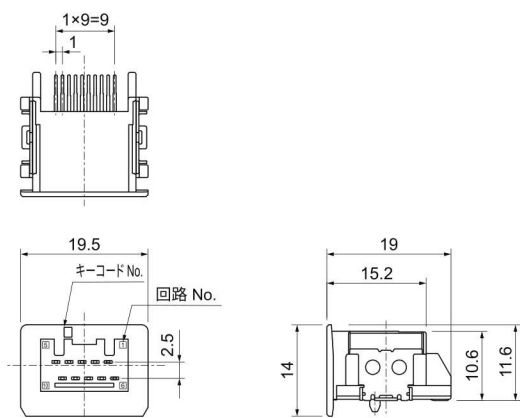
※2： 5極の詳細は、弊社までお問い合わせください。
 下記以外に、めっき違い仕様も対応可能です。詳細は弊社までお問い合わせください。

オスコネクタ

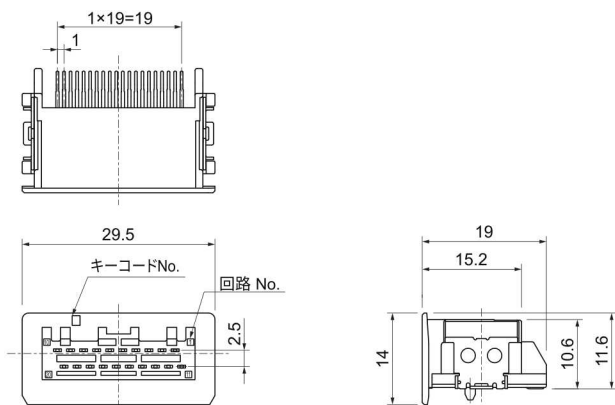
SMT タイプ

2列タイプ (フランジ付き)

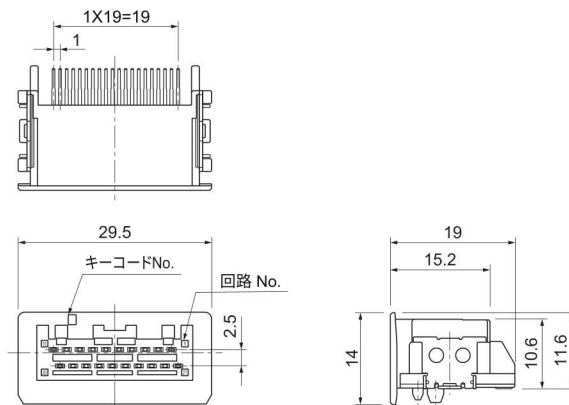
● 10 極



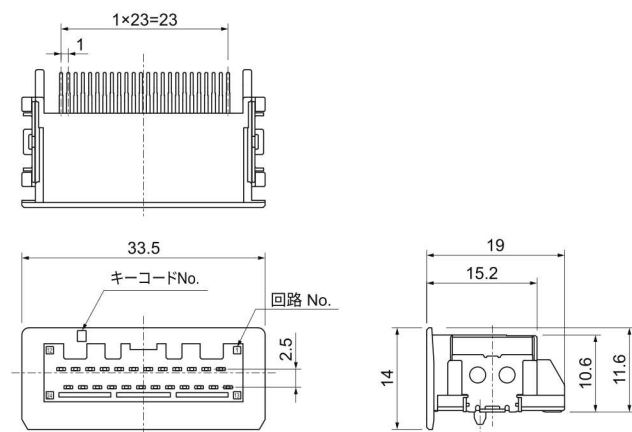
● 20極 (SM20B-MECK-2TE(-)-A-TB)



● 20極 (SM20B-MECK-2TC(-)-A-TB)



● 24極



タイプ	極数	形番	個数リール
2列	10	※2	
	20	※1① SM20B-MECK-2TE(-)-A-TB	200
		※1② SM20B-MECK-2TC(-)-A-TB	200
	24	※2	

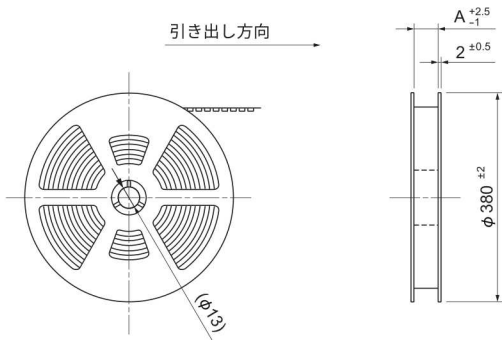
材質・表面処理

ハウジング： ガラス入り LCP・黒
ターミナル： ① 銅合金・すずめっき (リフロー処理)
② 銅合金・すずめっき

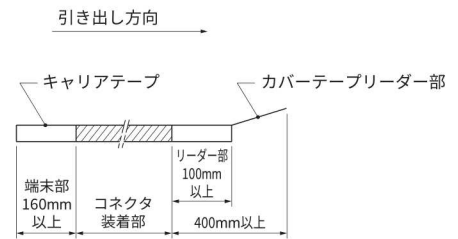
注) ※1： 上記ハウジング以外のキーコードもあります。詳細は弊社までお問い合わせください。
※2： 10極、24極の詳細は、弊社までお問い合わせください。
下記以外に、金めっき仕様も対応可能です。詳細は弊社までお問い合わせください。

MEC CONNECTOR

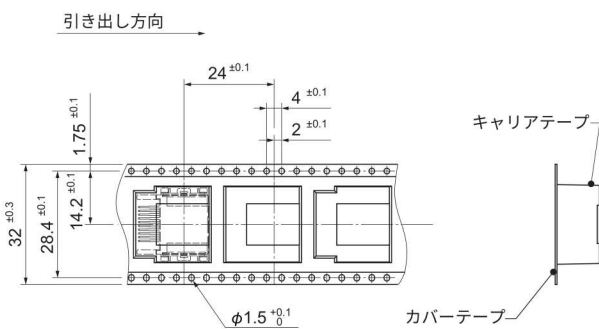
テーピング寸法



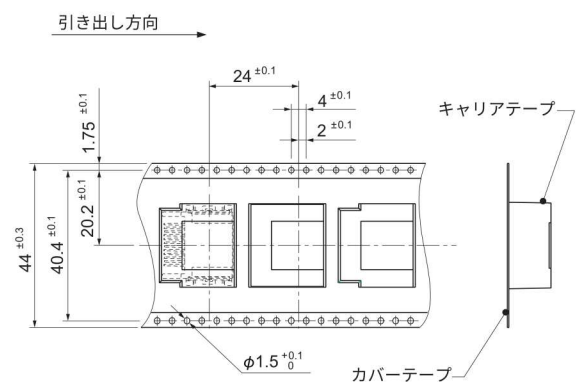
極数	A
10	33.5
12	45.5
20	45.5
24	57.5



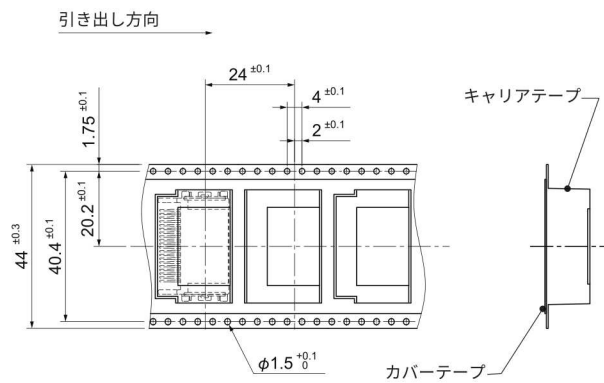
●10極



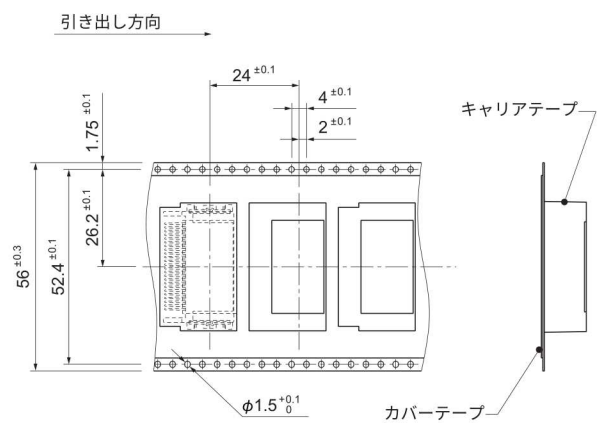
●12極



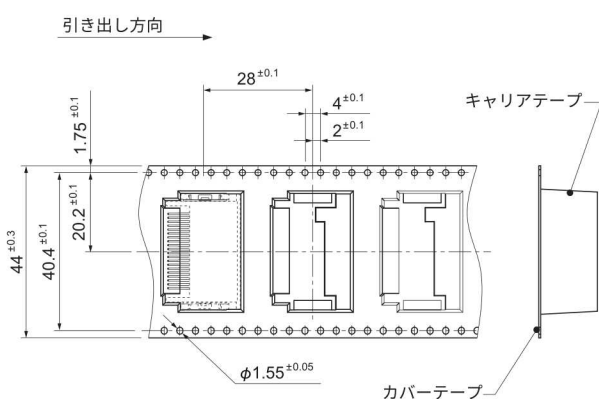
●20極



●24極



●20極(フランジ付き)

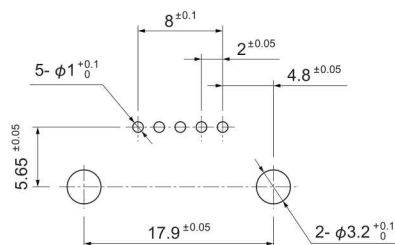


基板レイアウト・組立レイアウト

ディップタイプ

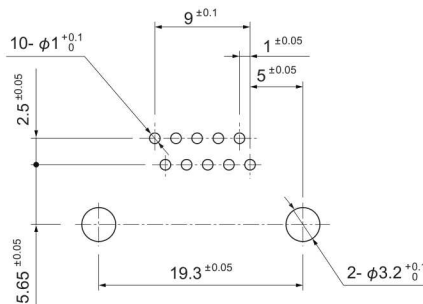
1列タイプ

●5極

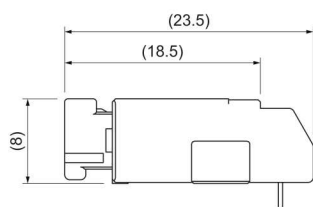
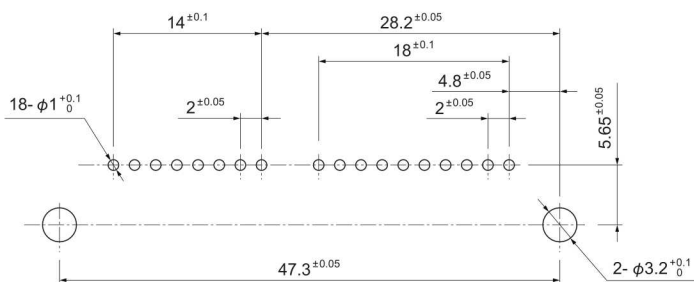


2列タイプ

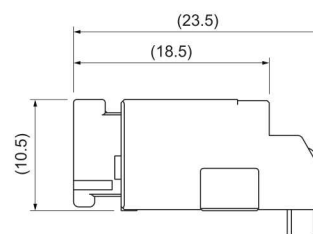
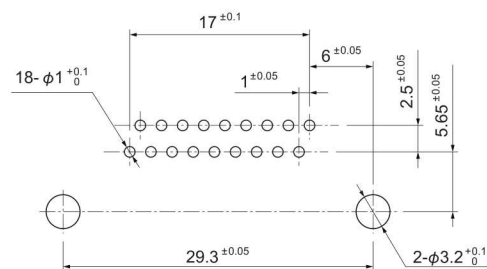
●10極



●18 (10+8)極



●18極



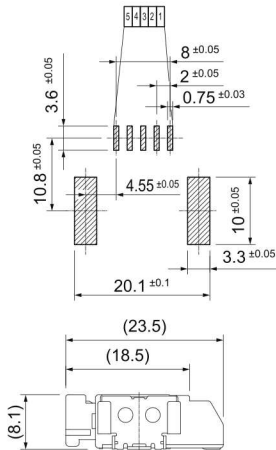
- 注) 1. 基板のパターンピッチは全体にわたって公差 ± 0.05 で累積しないこと。
 2. 基板の穴あけ寸法は基板の種類、穴あけ方法などによって異なります。
 上図記載の寸法は参考値ですので詳しくは弊社までお問い合わせください。

MEC CONNECTOR

基板レイアウト・組立レイアウト

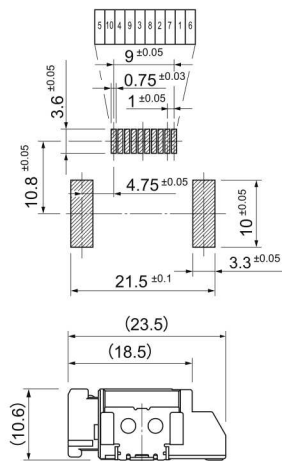
SMTタイプ 1列タイプ

●5極

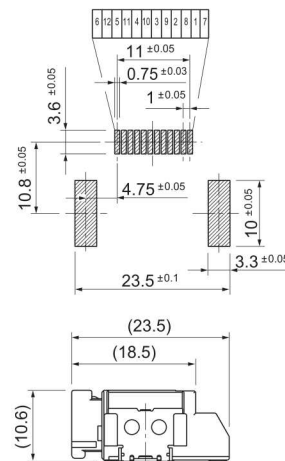


2列タイプ

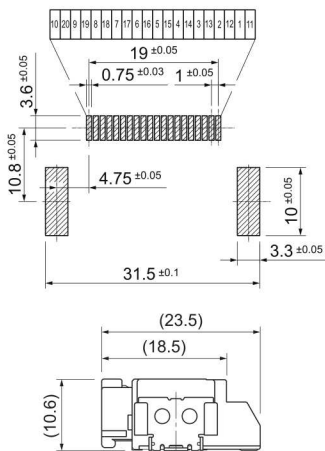
●10極



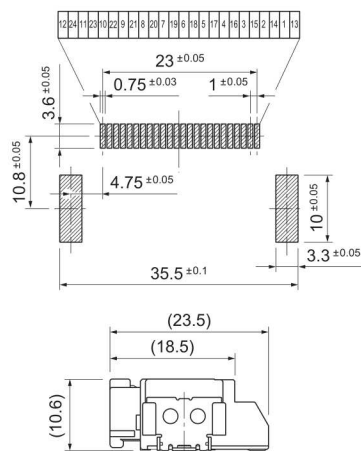
●12極



●20極



●24極

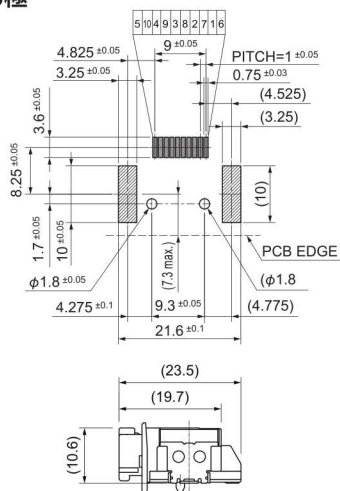


注) 基板のパターンピッチは全体にわたって公差±0.05で累積しないこと。
上図記載の寸法は参考値ですので詳しくは弊社までお問い合わせください。

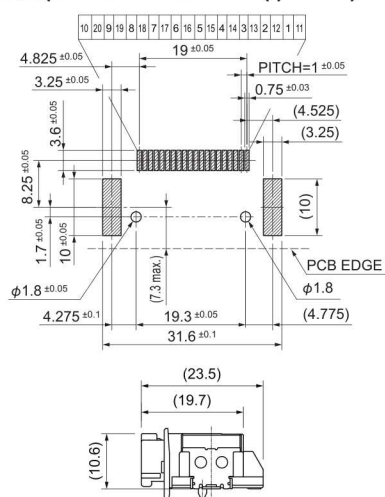
基板レイアウト・組立レイアウト

SMT タイプ 2列タイプ (フランジ付き)

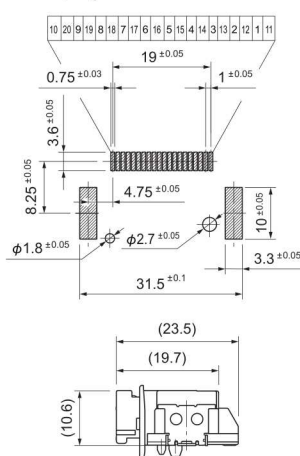
●10極



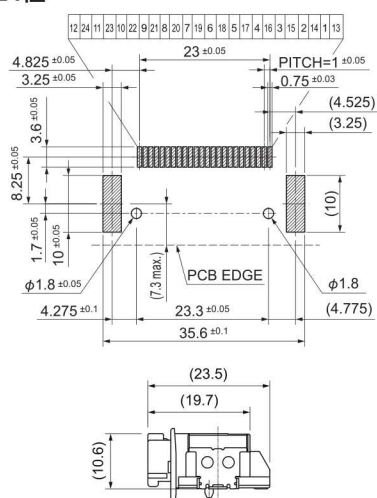
●20極 (SM20B-MECK-2TE(-)-A-TB)



●20極 (SM20B-MECK-2TC(-)-A-TB)



●24極



注 基板のパターンピッチは全体にわたって公差±0.05で累積しないこと。
上図記載の寸法は参考値ですので詳しくは弊社までお問い合わせください。

圧着機・アプリケーション

連鎖状ターミナル	圧着機	アプリケーション本体 MKS-L	
		ダイス	アプリケーション・ダイセット
SMEC-A021GF-M0.5	AP-K2N	MK/SMEC-A021-05	APLMK SMEC-A021-05
SMEC-A021T-M0.5			

注 圧着加工に際し、弊社ダイス以外での圧着加工品については保証しかねますのでご注意ください。