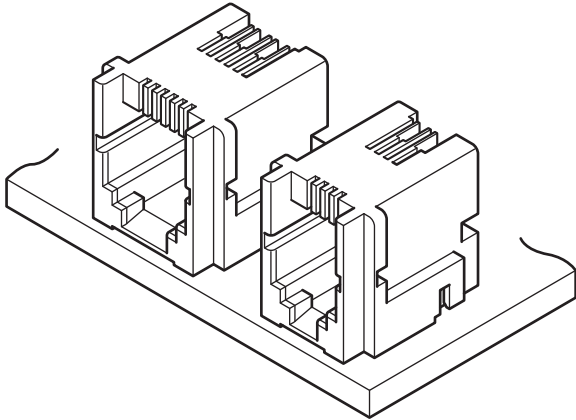


MJ CONNECTOR

1.02mmピッチ、1.27mmピッチ／インターフェース用／モジュージャック



• 上接点 (アングルタイプ)

アングルタイプはコンタクト嵌合部に塵埃が付着堆積しにくい上接点構造です。

• 金属フック

基板への明確な装着クリック感と優れた実装信頼性が得られる金属フック (フックピン) を備えています。

• シールド性能

コネクタ全体が金属板で覆われたシールドカバー付きタイプは、ハイレベルなシールド性能を発揮します。

• アース回路

シールドカバー付きタイプは、シールドカバーと一体構造のアース部を備えており、ESD 対策にも配慮しています。

• 高速 LAN 伝送対応 (MJ-88U-SD315K-T)

CAT5 (TIA/EIA-568-A) に規定の伝送性能をクリアする RJ45 型ジャックをラインアップしています。

■登録規格

UL: Recognized E 174260

CSA: Certified LR 20812

FCC 規格準拠 (6 極、8 極タイプ)

■一般仕様

- 定格電流: 1.3A AC/DC
- 定格電圧: 250V AC/DC
- 使用温度範囲: -40°C ~ +80°C
(通電時の温度上昇値を含む)
- 接触抵抗: 初期 / 20mΩ 以下
耐候性試験後 / 40mΩ 以下
- 絶縁抵抗: 1,000MΩ 以上
- 耐電圧: AC 1,000V を 1 分間印加にて絶縁破壊のなきこと
- 適合基板厚さ: 1.6mm
: 2.4mm (MJ-88U-SD315K-T)

※ご使用に際しては、弊社ウェブサイト (製品情報ページの技術資料末項) に記載のご使用上の注意事項を参照ください。

※RoHS2 対応品を掲載しています。

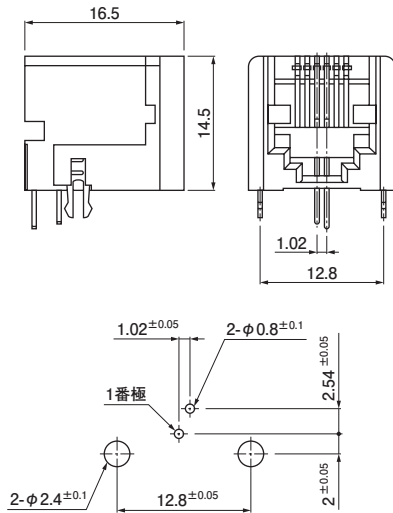
※寸法の単位には mm を採用しています。

※詳細は弊社までお問い合わせください。

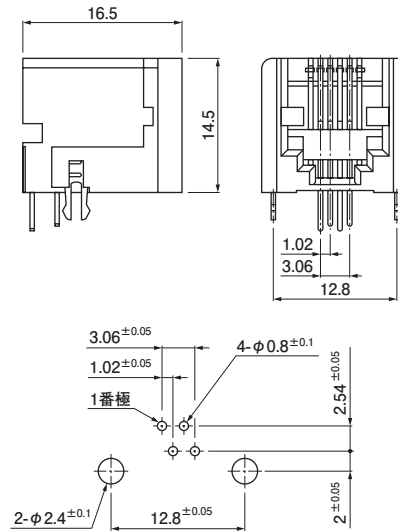
コネクタ

アングル

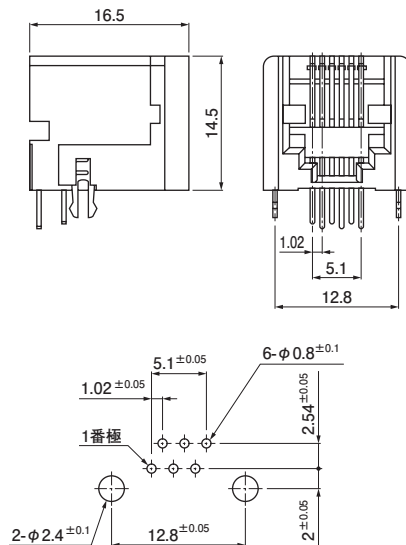
• 2 / 6 タイプ



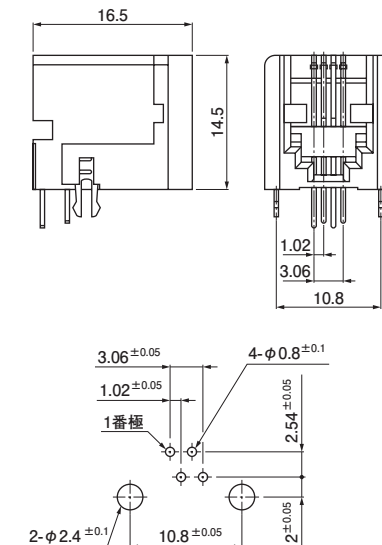
• 4 / 6 タイプ



• 6 / 6 タイプ



• 4 / 4 タイプ



タイプ	極数	形番	個数/箱	
アングル	2/6	2	MJ-62J-RD315	270
	4/6	4	MJ-64J-RD315	270
	6/6	6	MJ-66J-RD315	270
	4/4	4	MJ-44J-RD315	306

材 料・表面処理等

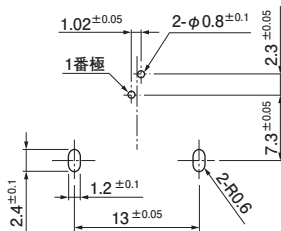
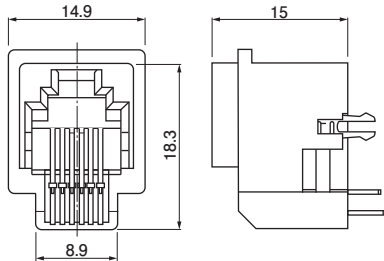
コンタクト：りん青銅、
 ニッケル下地付部分金めっき
 ※嵌合部：金めっき、はんだ付け部：すずめっき
 ハウジング：PBT（ガラス入り）、UL94V-0
 フックピン：黄銅、すずめっき

- 注 1) 本製品はラベルに(LF)(SN)を表示します。
 2) 基板レイアウトはコネクタ装着側から見た図です。
 3) 基板穴ピッチの公差は±0.05で±0.05を超えて累積しないこと。
 4) 基板穴径は基板の種類、穴あけ方法などによって異なります。
 上図記載の寸法は参考値ですので詳しくは弊社までお問い合わせください。

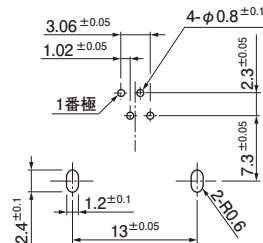
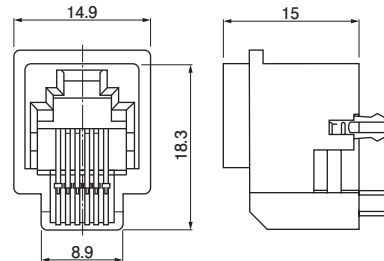
コネクタ

ストレート

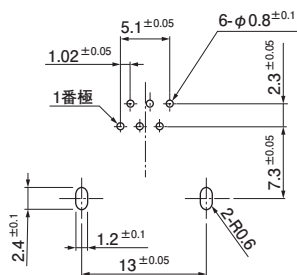
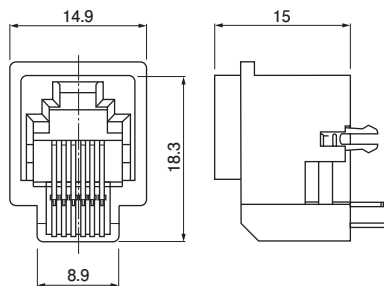
・2 / 6タイプ



・4 / 6タイプ



・6 / 6タイプ



	タイプ	極数	形番	個数/箱
ストレート	2/6	2	MJ-62C-SD335	180
	4/6	4	MJ-64C-SD335	180
	6/6	6	MJ-66C-SD335	180

材 料・表面処理等

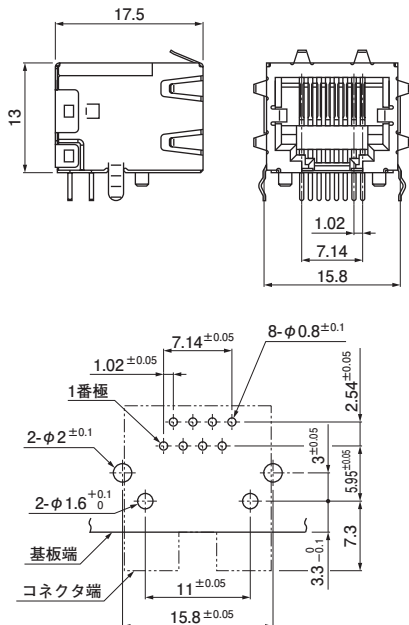
コンタクト：りん青銅、ニッケル下地付全体金めっき
ハウジング：PBT (ガラス入り)、UL94V-0、灰
フックピン：黄銅、すずめっき

- 注 1) 基板レイアウトはコネクタ装着側から見た図です。
2) 基板穴ピッチの公差は±0.05で±0.05を超えて累積しないこと。
3) 基板穴径は基板の種類、穴あけ方法などによって異なります。
上図記載の寸法は参考値ですので詳しくは弊社までお問い合わせください。

コネクタ

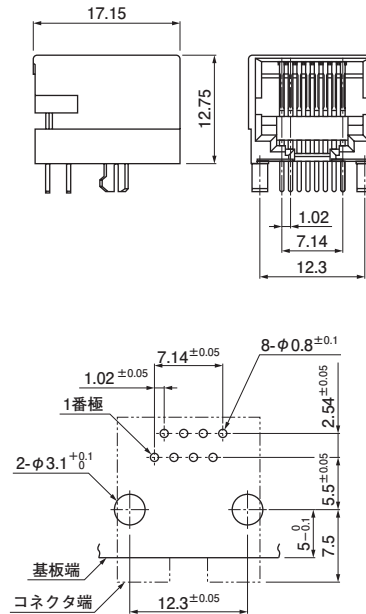
アングル、シールドカバー付きタイプ

<8極>



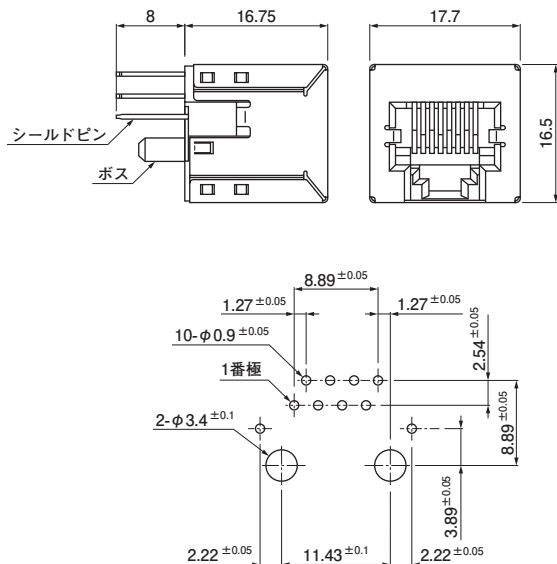
アングル、樹脂フックタイプ

<8極>



ストレート、シールドカバー付きタイプ

<8極>



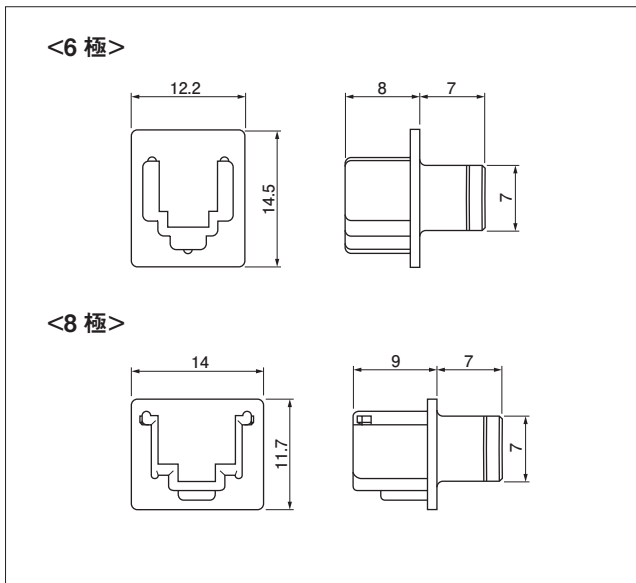
	タイプ	極数	形番	個数/箱
アングル	シールドカバー付き	8	MJ-88H-RD315K	520
	樹脂フック	8	MJ-88R-RD315K	520
ストレート	シールドカバー付き	8	MJ-88U-SD315K-T	144

材 料・表面処理等

コンタクト：りん青銅、
 ニッケル下地部分金めっき
 ※嵌合部：金めっき、はんだ付け部：すずめっき
 ハウジング（アングルタイプ）：PBT（ガラス入り）、UL94V-0、黒
 ハウジング（ストレートタイプ）：LCP（ガラス入り）、UL94V-0、黒
 シールドカバー：りん青銅、すずめっき
 シールドピン：りん青銅、銅下地付すずめっき

- 注 1) 本製品はラベルに (LF) (SN) を表示します。
 2) 基板レイアウトはコネクタ装着側から見た図です。
 3) 基板穴ピッチの公差は ± 0.05 で ± 0.05 を超えて累積しないこと。
 4) ストレートタイプでは基板レイアウトのボス穴径をボスと圧入関係になるように寸法設定しています。
 5) 基板穴径は基板の種類、穴あけ方法などによって異なります。
 上記記載の寸法は参考値ですので詳しくは弊社までお問い合わせください。

ダストカバー



極数	形番	個数/箱
6	MJ-JP56K	500
8	MJ-JP68K	1,000

材 料・表面処理等

MJ-JP56K : ナイロン66、UL94V-0、黒
 MJ-JP68K : PBT、UL94V-0、黒

注) 本製品はUL、CSA 非登録品です。

形番表示

コネクタ

	MJ - 8 8 U - S D 315 K - T
シリーズ名	
開口部サイズ：4…最大4極 6…最大6極 8…最大8極	
極数	
ジャックのタイプ： J…アングル C…ストレート H…アングル、低背、シールドカバー付き R…アングル、低背 U…ストレート、シールドカバー付き	
コンタクト形状：R…ライトアングル、S…ストレート	
実装形態：DIP	
表面処理：315…部分金めっき 335…全体金めっき	
色：表示なし…灰、K…黒	
ピンの有無または種別：表示なし…ピンなしまたはフックピン付き T…シールドピン付き	

ダストカバー

	MJ - J P 5 6 K
シリーズ名	
コネクタタイプ：ジャック	
種別：キャップ	
材料：5…ナイロン66 6…PBT	
極数	
色：黒	