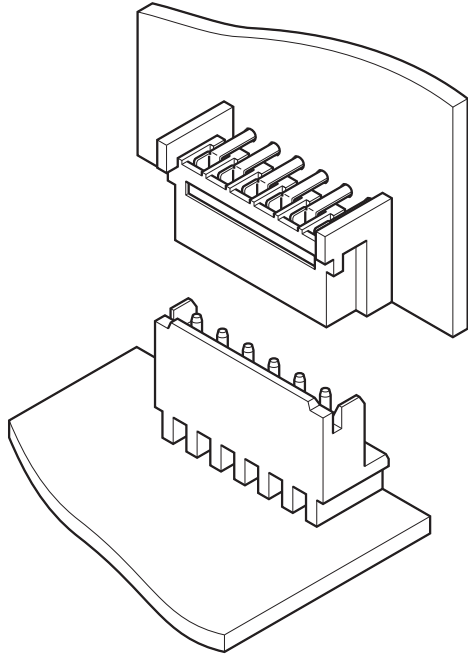


MQ CONNECTOR

2.0mmピッチ / 基板対基板接続用 / 嵌合タイプ



実装高さ 9.2mm、厚さ 5.5mm で機器内の実装密度を高めるプリント基板とプリント基板を接続する 2.0mmピッチのコネクタです。ポータブルビデオ・ビデオカメラをはじめとする高密度実装、高信頼性が要求される小型電子機器に最適です。

- 2点保持ばね構造
- 優れた嵌合作業性
- 広レンジの基板厚さに対応するクリンチ加工

■登録規格

TM :Recognized E 60389

■一般仕様

- 定格電流：1A AC/DC
- 定格電圧：250V AC/DC
- 使用温度範囲：-25℃～ +85℃
(通電時の温度上昇値を含む)
- 接触抵抗：初期 / 10mΩ以下
耐候性試験後 / 20mΩ以下
- 絶縁抵抗：1,000MΩ以上
- 耐電圧：AC 800V を 1 分間印加にて絶縁破壊のなきこと
- 適合基板厚さ：1.2mm ～ 1.6mm

※ご使用に際しては、弊社ウェブサイト(製品情報ページの技術資料末項)に記載のご使用上の注意事項を参照ください。

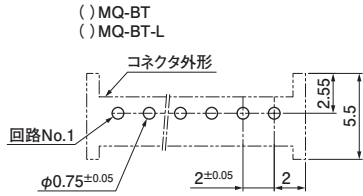
※RoHS2 対応品を掲載しています。

※寸法の単位には mm を採用しています。

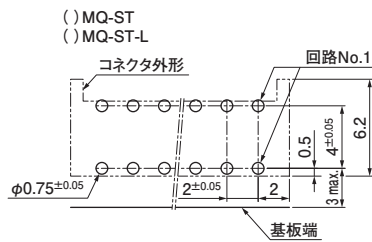
※詳細は弊社までお問い合わせください。

基板レイアウト・組立レイアウト

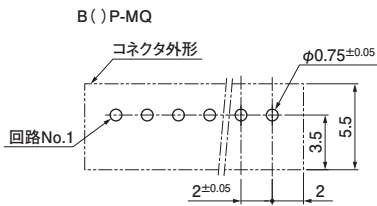
ソケット／トップ型



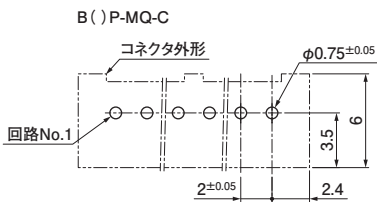
ソケット／サイド型



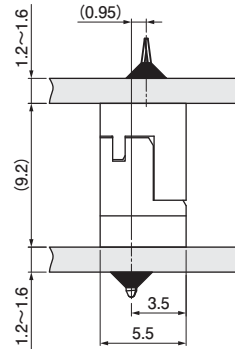
ベース付ピン



低嵌合タイプベース付ピン

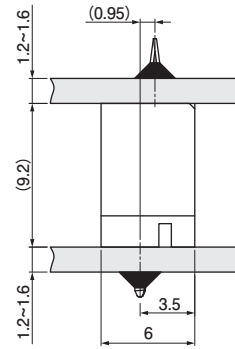


トップ型

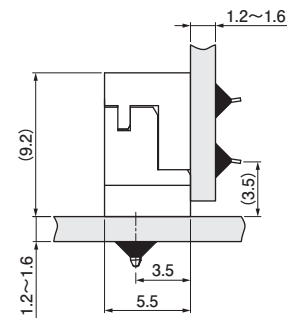


低嵌合タイプ

トップ型

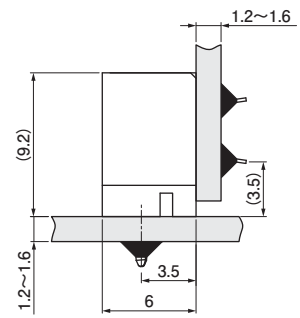


サイド型



低嵌合タイプ

サイド型

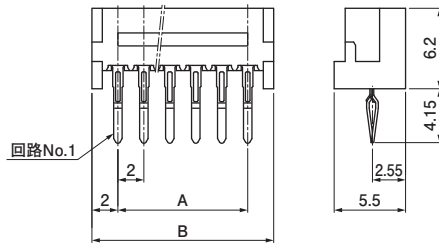


- 注 1) 基板レイアウトはコネクタ装着側から見た図です。
 2) 基板穴ピッチの公差は±0.05で累積しないこと。
 3) 基板穴径は基板の種類、穴あけ方法などによって異なります。
 上図記載の寸法は参考値ですので詳しくは弊社までお問い合わせください。

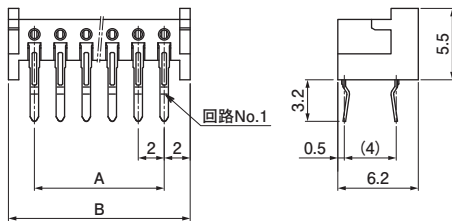
MQ CONNECTOR

ソケット

トップ型



サイド型



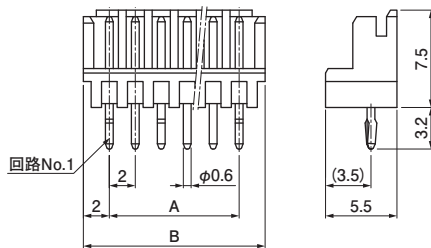
極数	形番		寸法 (mm)		個数/箱	
	トップ型	サイド型	A	B	トップ型	サイド型
5	05MQ-BT	05MQ-ST	8.0	12.0	500	500
6	06MQ-BT	06MQ-ST	10.0	14.0	500	500
7	07MQ-BT	07MQ-ST	12.0	16.0	500	500
8	08MQ-BT	08MQ-ST	14.0	18.0	500	250
9	09MQ-BT	09MQ-ST	16.0	20.0	500	250
10	10MQ-BT	10MQ-ST	18.0	22.0	250	250
12	12MQ-BT	12MQ-ST	22.0	26.0	250	250

材 料・表面処理等

コンタクト：銅合金、すずめっき

ソケットハウジング：ポリアミド樹脂、UL94V-0、ナチュラル

ベース付ピン



極数	形番	寸法 (mm)		個数/箱
		A	B	
5	B5P-MQ	8.0	12.0	500
6	B6P-MQ	10.0	14.0	500
7	B7P-MQ	12.0	16.0	500
8	B8P-MQ	14.0	18.0	500
9	B9P-MQ	16.0	20.0	500
10	B10P-MQ	18.0	22.0	250
12	B12P-MQ	22.0	26.0	200

材 料・表面処理等

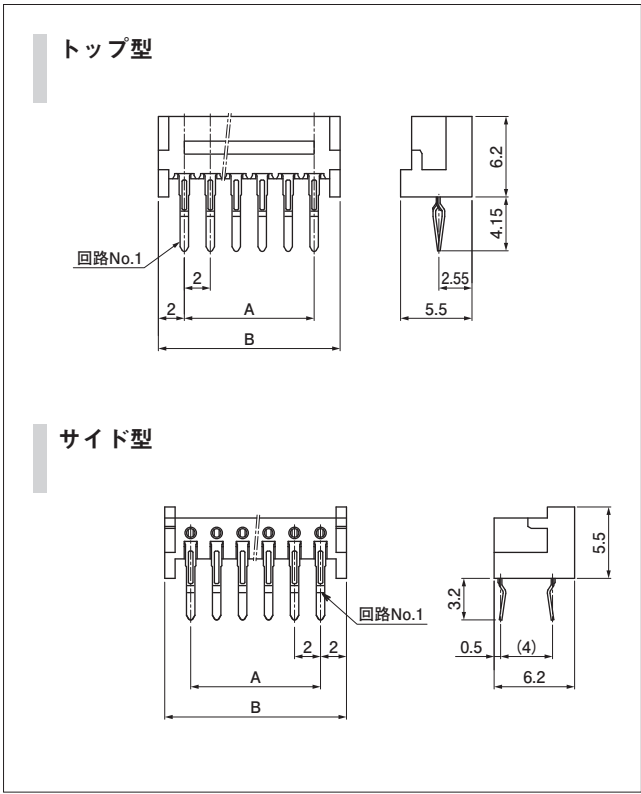
ピン：銅合金、銅下地付すずめっき

ベース：ポリアミド樹脂、UL94V-0、ナチュラル

注) 本製品はラベルに (LF) (SN) を表示します。

MQ CONNECTOR

低嵌合タイプソケット

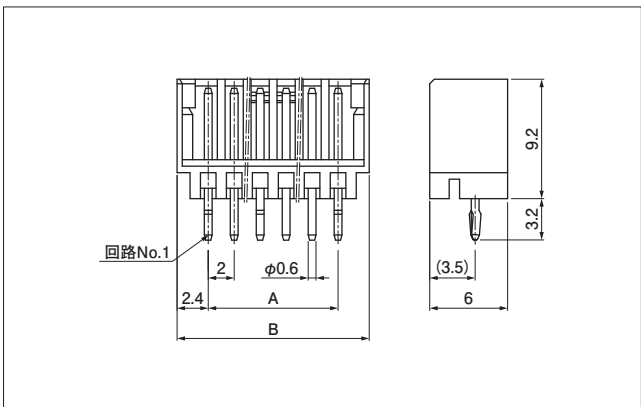


極数	形番		寸法 (mm)		個数/箱	
	トップ型	サイド型	A	B	トップ型	サイド型
4	04MQ-BT-L	04MQ-ST-L	6.0	10.0	500	500
5	—	05MQ-ST-L	8.0	12.0	—	500
6	—	06MQ-ST-L	10.0	14.0	—	500
7	—	07MQ-ST-L	12.0	16.0	—	500
8	08MQ-BT-L	08MQ-ST-L	14.0	18.0	500	250
9	—	09MQ-ST-L	16.0	20.0	—	250
10	—	10MQ-ST-L	18.0	22.0	—	250
12	—	12MQ-ST-L	22.0	26.0	—	250

材 料・表面処理等

コンタクト：銅合金、すずめっき
ソケットハウジング：ポリアミド樹脂、UL94V-0、灰

低嵌合タイプベース付ピン



極数	形番	寸法 (mm)		個数/箱
		A	B	
4	B4P-MQ-C	6.0	10.8	500
5	B5P-MQ-C	8.0	12.8	500
6	B6P-MQ-C	10.0	14.8	500
7	B7P-MQ-C	12.0	16.8	250
8	B8P-MQ-C	14.0	18.8	250
10	B10P-MQ-C	18.0	22.8	250
12	B12P-MQ-C	22.0	26.8	200

材 料・表面処理等

ピン：銅合金、銅下地付すずめっき
ベース：ポリアミド樹脂、UL94V-0、灰

注) 本製品はラベルに (LF) (SN) を表示します。