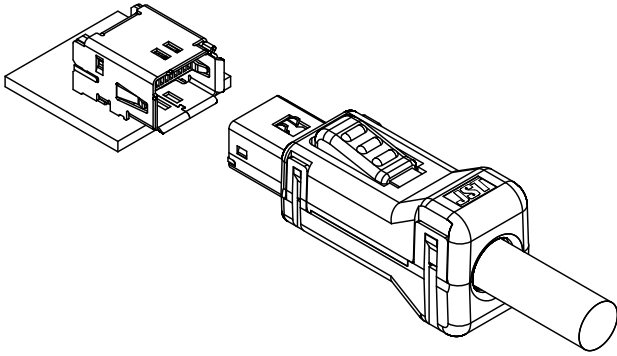


MUF CONNECTOR

0.8mmピッチ/インターフェイス用コネクタ



ロック機能を配備した、シールド付きインターフェイスコネクタです。

- プラグ側：容易な組立方式
- リセプタクル側：小型化を実現
ディップタイプと表面実装タイプを用意

登録規格

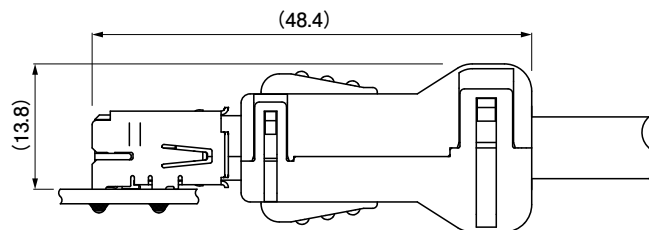
UL: Recognized E 60389

一般仕様

- 定格電流：1.0A AC/DC
- 定格電圧：30V AC/DC
- 使用温度範囲：- 55°C ~ + 85°C（通電時の温度上昇値を含む）
- 適用電線範囲：AWG#28 ~ #24
芯線被覆外径 / ϕ 1.2mm 以下
ケーブル外径 / ϕ 6.8mm 以下
- 適合プリント基板厚さ：t = 1.6mm

- ※ 上記一般仕様は、安全規格と異なる場合がありますのでご注意ください。
- ※ ご使用に際しては、弊社ウェブサイト（製品情報ページの技術資料末項）に記載のご使用上の注意事項を参照ください。
- ※ RoHS2 対応品を掲載しています。
- ※ 寸法の単位には mm を採用しています。
- ※ 詳細は弊社までお問い合わせください。

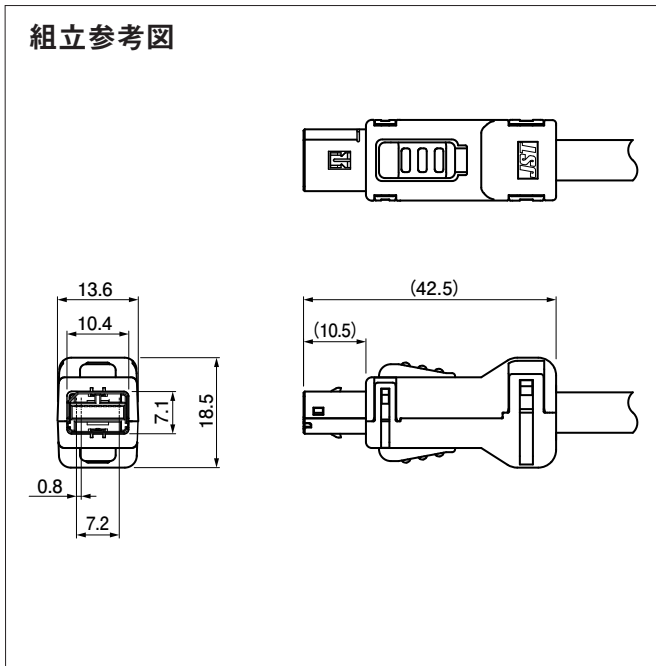
組立レイアウト



ディップタイプと表面実装タイプの組立レイアウトは同じになります。

プラグ

組立参考図



極数	キーイング	形番	個数/箱
10	X	MUF-PK10K-X	45

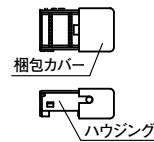
材 料・表面処理等

コンタクト：銅合金・ニッケル下地付部分金めっき
 ハウジング：熱可塑性樹脂・UL94V-0, 黒
 メタルシエル A・B: メタルシエル/銅合金・ニッケル下地付すずめっき
 プラグロック：ステンレス
 カバーハウジング A・B：熱可塑性樹脂・UL94V-0, 黒
 ケーブルクランプ：鋼・ニッケル下地付すずめっき
 ねじ：鋼・銅下地付ニッケルめっき

RoHS2 対応品

キット部品

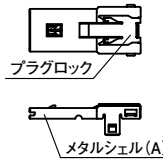
ハウジング
(梱包カバー付き)



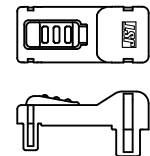
ケーブルクランプ ねじ(2個)



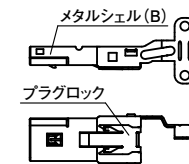
メタルシエル(A)
[ロックアッシー]



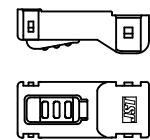
カバーハウジング(B)



メタルシエル(B)
[ロックアッシー]

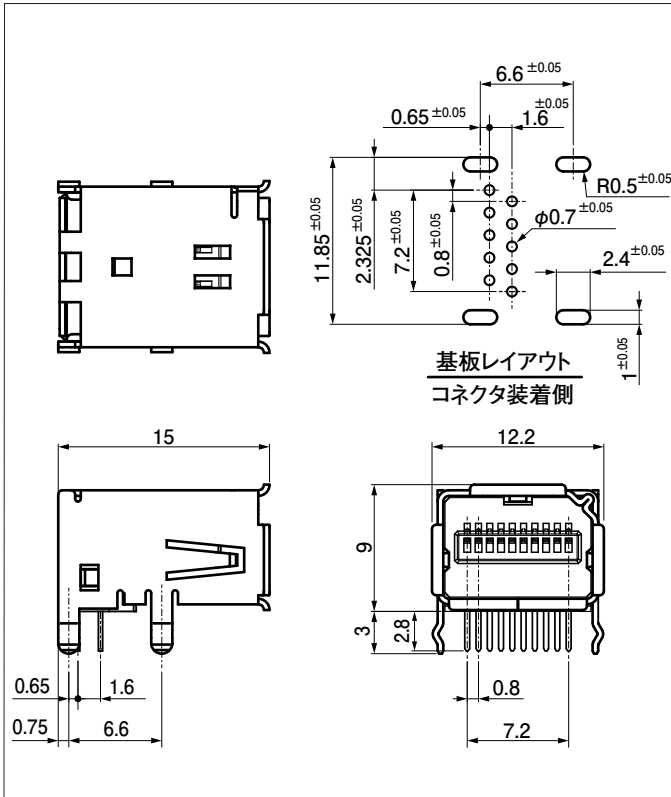


カバーハウジング(A)



MUF CONNECTOR

リセプタクル (ディップタイプ)



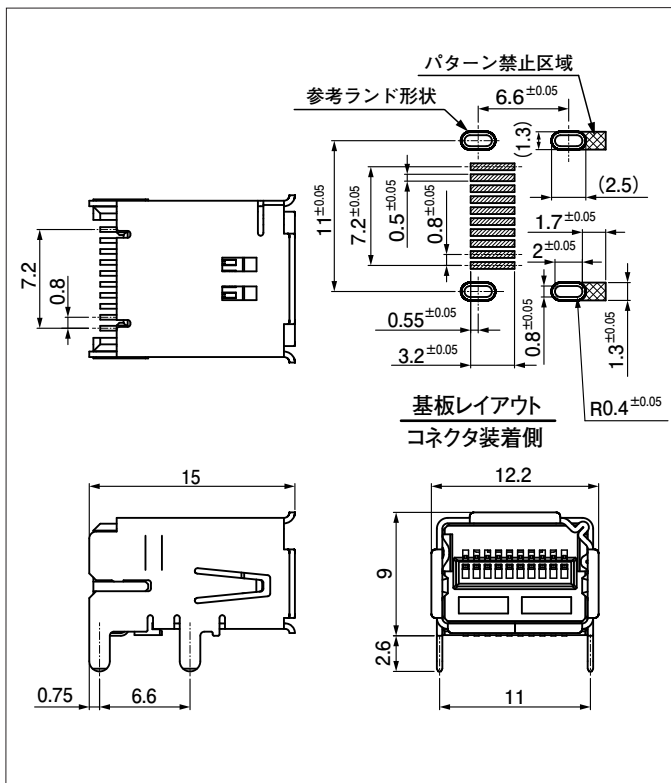
極数	キーイング	形番	個数/箱
10	X	MUF-RS10DK-GKXR	105

材 料・表面処理等

コンタクト：銅合金・ニッケル下地付部分金めっき
ハウジング：熱可塑性樹脂・UL94V-0, 黒
メタルシェル：銅合金・ニッケル下地付すずめっき

RoHS2 対応品

リセプタクル (表面実装タイプ)



極数	キーイング	形番	個数/リール
10	X	MUF-RS10SK-GKX-TB	440

材 料・表面処理等

コンタクト：銅合金・ニッケル下地付部分金めっき
ハウジング：熱可塑性樹脂・UL94V-0, 黒
メタルシェル：銅合金・ニッケル下地付すずめっき

RoHS2 対応品 本製品はラベルに(LF)を表示します。