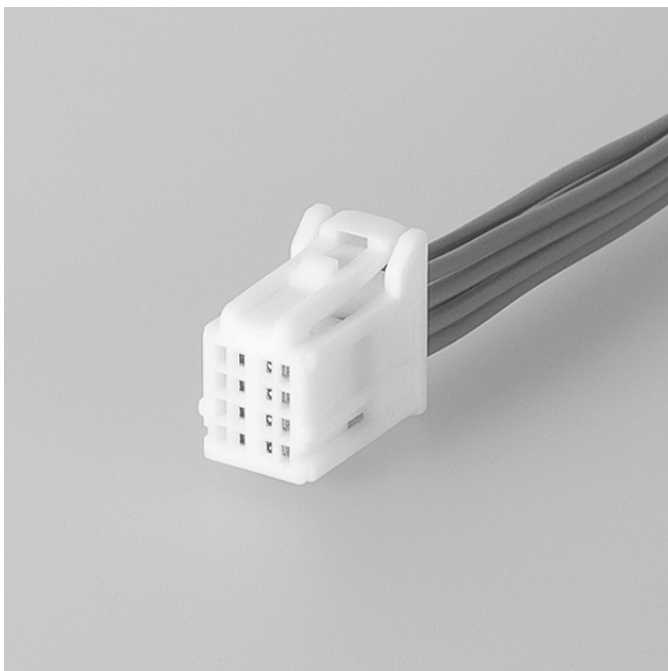


NAC-I CONNECTOR

電線対電線接続用

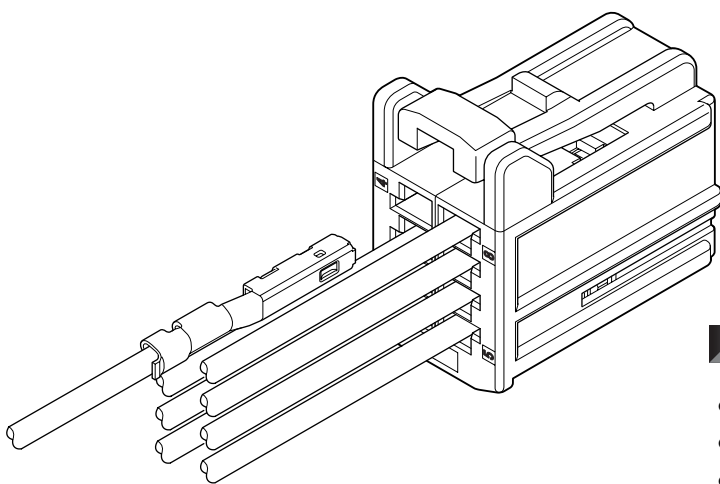


特長

- コンパクトなデザイン、独立した2次ロック機構付き
- 0.64~1.2mmオスターミナルに嵌合
- 2×4極、電線対電線コネクタ

北米自動車規格USCAR性能要求を満足した低背化、2列のコネクタです。

一般の自動車のアプリケーションに対応可能です。



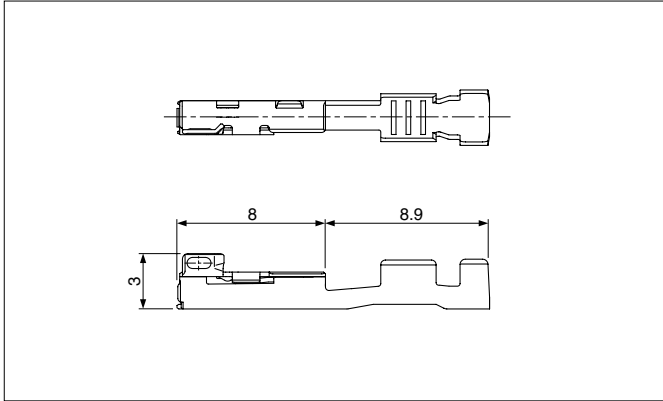
一般仕様

- 定格電流 : 5A DC 以下
- 定格電圧 : 14V DC
- 使用温度範囲 : -40°C~+85°C (通電時の温度上昇値を含む)
- 接触抵抗 : 初期/20mΩ 以下
環境試験後/20mΩ 以下
- 絶縁抵抗 : 20MΩ 以上
- 適用電線範囲 : SAE/AVSS/CAVS
0.3mm²~0.5mm²

※ELV/RoHS対応品を掲載しています。
※詳細は弊社までお問い合わせください。

NAC-I CONNECTOR

メスターミナル

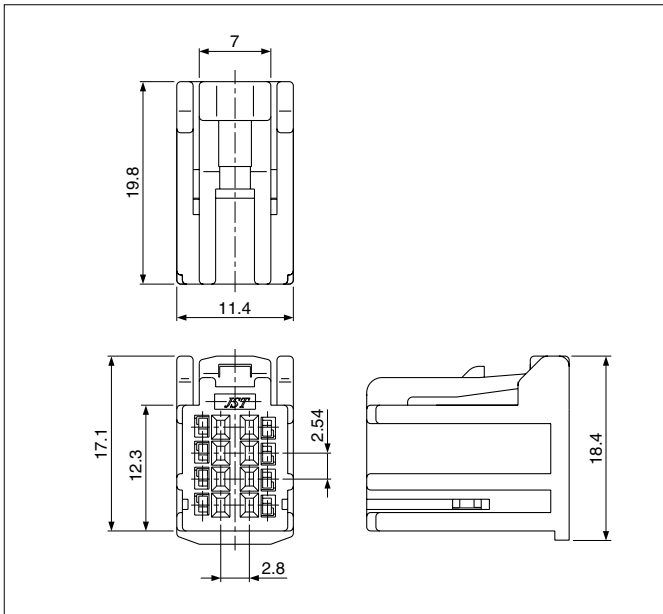


形番	適用電線範囲		個数/リール
	導体 (mm ²)	被覆外径 (mm)	
SNAC-A03T-M040	0.3~0.5	1.9以下	5,000

材質・表面処理

銅合金・すずめっき(リフロー処理)

メスハウジング

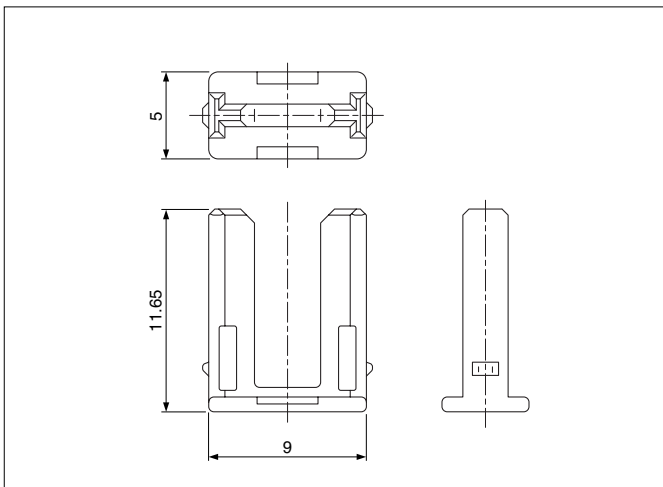


極数	形番	個数/箱
8	NACP-08-S	2,000

材質

PBT・ナチュラル(白)

メスリテーナ



極数	形番	個数/箱
8	NACS-08-E	2,000

材質

PBT・青

圧着機・アプリケーション

連鎖状ターミナル	圧着機	アプリケーション本体 MKS-L	
		ダイス	アプリケーション・ダイスセット
SNAC-A03T-M040	AP-K2N	MK/SNAC-A03-040	APLMK SNAC-A03-040

注) 圧着加工に際し、弊社ダイス以外での圧着加工品については保証しかねますのでご注意ください。