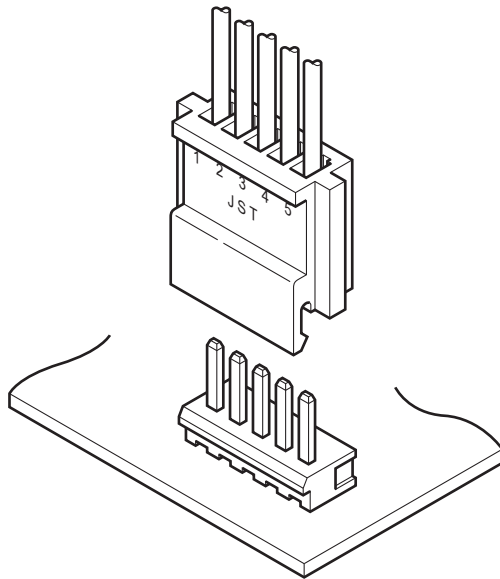




NH CONNECTOR

2.5mmピッチ / 基板対電線接続用 / 圧着・嵌合タイプ



プリント基板と電線を接続するための2.5mmピッチのコネクタで、コンタクト、ハウジングおよびベース付ポストにより構成されています。ベース付ポストにはトップ型、サイド型およびボトム型の3種類があり、これらを組み合わせることで基板に対して上向き、下向きまたは平行に電線を引き出すことができます。

■特長

• 高信頼のリーフ状ばね構造

1. 挿抜繰り返しによる塑性変形が生じ難く、挿抜性能に優れています。
2. ばね弾性域が広く、接触圧の違いに大きく影響されることなく、接触性能は安定しています。
3. こじりによる変形が生じ難くなっています。

• 両面接触コンタクト

1. ポストとの接触部分はボックス内に収まっており、ダメージを受ける心配がありません。
2. 接触圧が高く、また、こじりなどのイレギュラーな外力を受け難い構造で、常にポストとの良好な接触を保持します。
3. 両面接触により優れた接触信頼性を安定的に発揮します。

• 幅広で変形し難いポスト

ポスト嵌合側は幅広で断面積が大きく、こじりなどのイレギュラーな外力に対する変形耐性が向上しています。

• インサート成形

ベース付ポストはインサート成型品であり、ポストのベースからのずれやポスト伝いのフラックス上がりが完全対策できています。

■登録規格

TM : Recognized E 60389

CE : Certified LR 20812

△ : J50168090

■一般仕様

- 定格電流：3A AC/DC (AWG#22 使用時)
- 定格電圧：250V AC/DC
- 使用温度範囲：-25℃ ~ +85℃
(通電時の温度上昇値を含む)
- 接触抵抗：初期 / 15mΩ以下
耐候性試験後 / 20mΩ以下
- 絶縁抵抗：500MΩ以上
- 耐電圧：AC 1,500V を1分間印加にて絶縁破壊のなきこと
- 適用電線範囲：導体サイズ / AWG#30 ~ AWG#22
絶縁体外径 / φ0.9mm ~ φ1.7mm
- 適合プリント基板厚さ：1.6mm

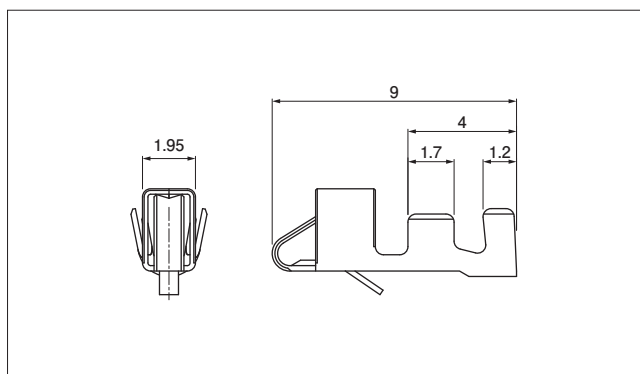
※ご使用に際しては、弊社ウェブサイト(製品情報ページの技術資料末項)に記載のご使用上の注意事項を参照ください。

※RoHS2 対応品を掲載しています。

※寸法の単位には mm を採用しています。

※詳細は弊社までお問い合わせください。

コンタクト



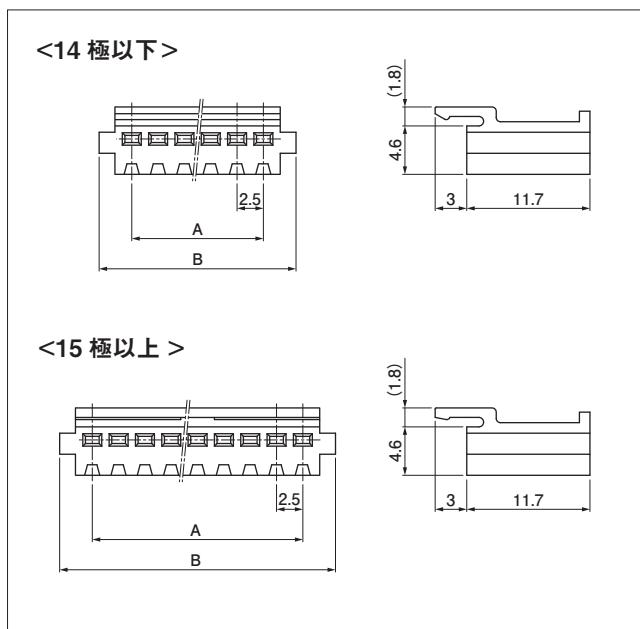
形番	適用電線範囲		個数/ リール
	導体サイズ AWG (mm ²)	絶縁体外径 (mm)	
SHF-002T-0.8BS	#30~#28 (0.05~0.08)	0.9~1.2	5,000
SHF-001T-0.8BS	#28~#22 (0.08~0.33)	1.2~1.7	

材 料・表面処理等

りん青銅、すずめっき

- 注 1) 金めっき仕様品についてはお問い合わせください。
 2) シールド線、小サイズ電線、その他特殊電線をご使用の場合はお問い合わせください。
 3) 黄銅品をご希望の場合はお問い合わせください。

ハウジング



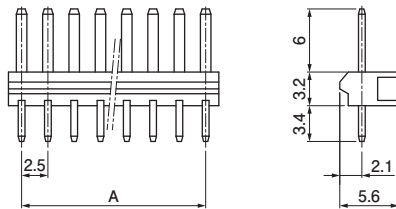
極数	形番	寸法 (mm)		個数/袋
		A	B	
2	H2P-SHF-AA	2.5	8.7	1,000
3	H3P-SHF-AA	5.0	11.2	1,000
4	H4P-SHF-AA	7.5	13.7	1,000
5	H5P-SHF-AA	10.0	16.2	1,000
6	H6P-SHF-AA	12.5	18.7	1,000
7	H7P-SHF-AA	15.0	21.2	500
8	H8P-SHF-AA	17.5	23.7	500
9	H9P-SHF-AA	20.0	26.2	500
10	H10P-SHF-AA	22.5	28.7	500
11	H11P-SHF-AA	25.0	31.2	500
12	H12P-SHF-AA	27.5	33.7	500
13	H13P-SHF-AA	30.0	36.2	500
14	H14P-SHF-AA	32.5	38.7	500
15	H15P-SHF-AA	35.0	41.2	200
16	H16P-SHF-AA	37.5	43.7	200
18	H18P-SHF-AA	42.5	48.7	200
20	H20P-SHF-AA	47.5	53.7	200
21	H21P-SHF-AA	50.0	56.2	200
22	H22P-SHF-AA	52.5	58.7	200
24	H24P-SHF-AA	57.5	63.7	200
25	H25P-SHF-AA	60.0	66.2	200

材 料・表面処理等

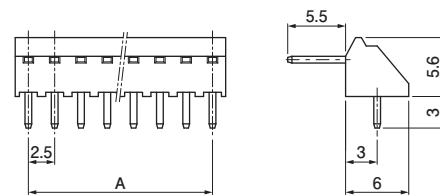
ナイロン6、UL94V-0、ナチュラル

ベース付ポスト

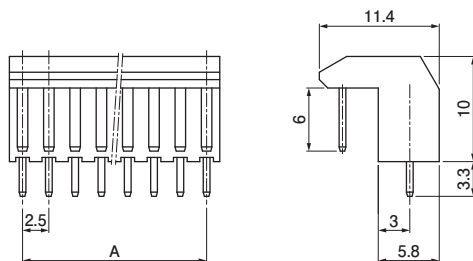
トップ型



サイド型



ボトム型



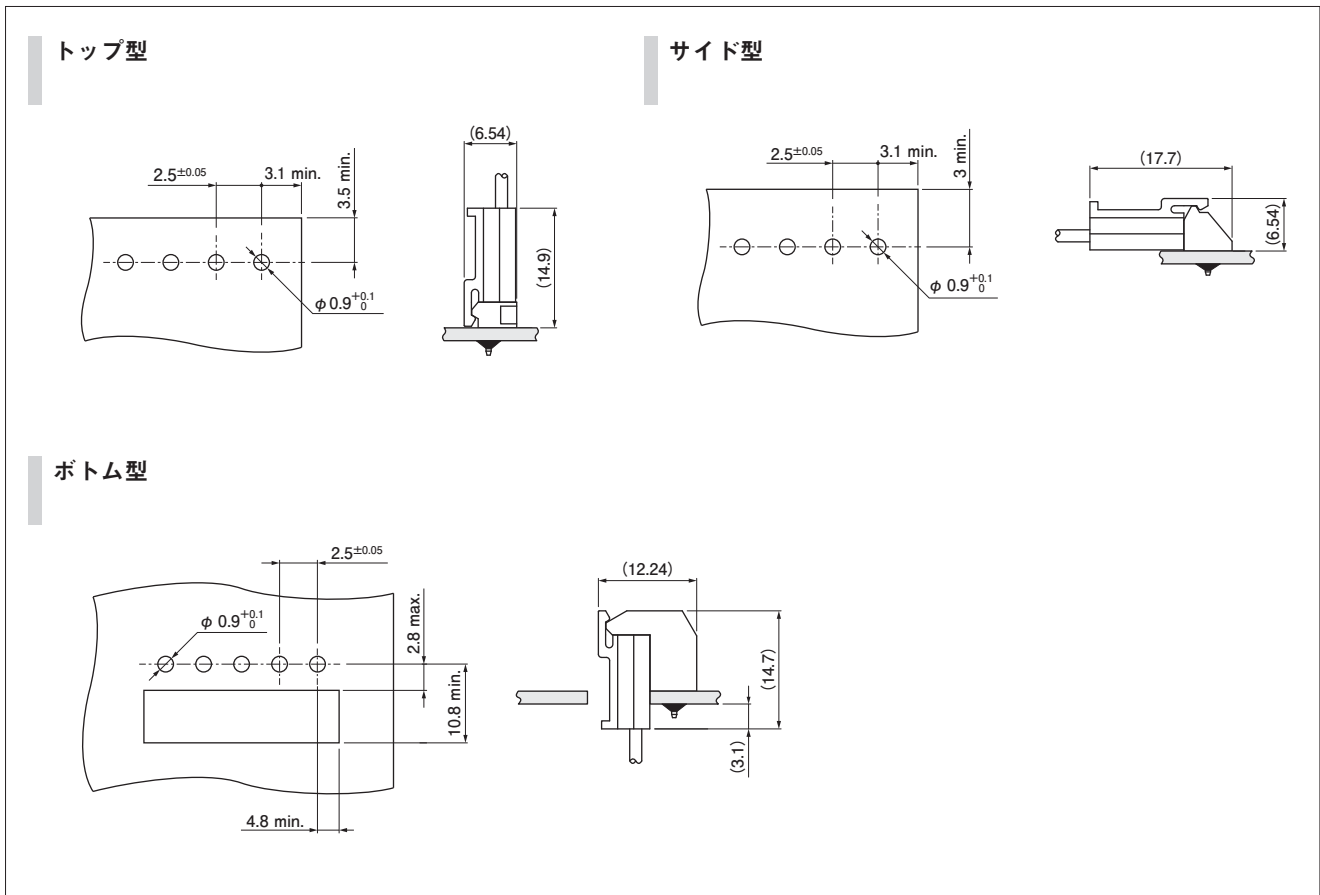
極数	形番			A寸法 (mm)	個数/箱		
	トップ型	サイド型	ボトム型		トップ型	サイド型	ボトム型
2	B2P-SHF-1AA	BS2P-SHF-1AA	BE2P-SHF-1AA	2.5	1,000	1,000	250
3	B3P-SHF-1AA	BS3P-SHF-1AA	BE3P-SHF-1AA	5.0	1,000	1,000	250
4	B4P-SHF-1AA	BS4P-SHF-1AA	BE4P-SHF-1AA	7.5	1,000	500	250
5	B5P-SHF-1AA	BS5P-SHF-1AA	BE5P-SHF-1AA	10.0	1,000	500	250
6	B6P-SHF-1AA	BS6P-SHF-1AA	BE6P-SHF-1AA	12.5	500	500	150
7	B7P-SHF-1AA	BS7P-SHF-1AA	BE7P-SHF-1AA	15.0	500	500	150
8	B8P-SHF-1AA	BS8P-SHF-1AA	BE8P-SHF-1AA	17.5	500	500	150
9	B9P-SHF-1AA	BS9P-SHF-1AA	BE9P-SHF-1AA	20.0	500	500	150
10	B10P-SHF-1AA	BS10P-SHF-1AA	BE10P-SHF-1AA	22.5	250	250	100
11	B11P-SHF-1AA	BS11P-SHF-1AA	BE11P-SHF-1AA	25.0	250	250	100
12	B12P-SHF-1AA	BS12P-SHF-1AA	BE12P-SHF-1AA	27.5	250	200	100
13	B13P-SHF-1AA	BS13P-SHF-1AA	—	30.0	250	200	—
14	B14P-SHF-1AA	BS14P-SHF-1AA	—	32.5	250	200	—
15	B15P-SHF-1AA	BS15P-SHF-1AA	—	35.0	250	200	—
16	B16P-SHF-1AA	BS16P-SHF-1AA	—	37.5	250	200	—
17	B17P-SHF-1AA	BS17P-SHF-1AA	—	40.0	200	200	—
18	B18P-SHF-1AA	BS18P-SHF-1AA	—	42.5	200	200	—
19	—	BS19P-SHF-1AA	—	45.0	—	200	—
20	B20P-SHF-1AA	BS20P-SHF-1AA	—	47.5	250	200	—
21	B21P-SHF-1AA	BS21P-SHF-1AA	—	50.0	250	200	—
22	B22P-SHF-1AA	BS22P-SHF-1AA	—	52.5	250	200	—
23	—	BS23P-SHF-1AA	—	55.0	—	200	—
24	B24P-SHF-1AA	BS24P-SHF-1AA	—	57.5	250	200	—
25	B25P-SHF-1AA	BS25P-SHF-1AA	—	60.0	250	200	—

材 料・表面処理等

ポスト：黄銅、銅下地付すずめっき
 ベース：トップ型、サイド型/ナイロン66、UL94V-0、ナチュラル
 ボトム型/ナイロン6、UL94V-0、ナチュラル

注) 本製品はラベルに (LF) (SN) を表示します。

基板レイアウト・組立レイアウト



- 注 1) 基板レイアウトはコネクタ装着側から見た図です。
 注 2) 基板穴ピッチの公差は ± 0.05 で累積しないこと。
 注 3) 基板穴径は基板の種類、穴あけ方法などによって異なります。
 上記記載の寸法は参考値ですので詳しくは弊社までお問い合わせください。

形番表示

コンタクト

S HF - 001 T - 0.8 BS

供給形態：連鎖状
 シリーズ名
 適用電線範囲：002…AWG#30～AWG#28
 001…AWG#28～AWG#22
 表面処理：すずめっき
 適合ポストのサイズ
 材料：りん青銅

ハウジング

H 2 P - SHF - AA -

ピッチ：2.5mm
 極数
 種別：プラグ
 シリーズ名
 難燃性：UL94V-0
 色：表示なし…ナチュラル、K…黒、R…赤、
 E…青、M…緑、Y…黄、H…灰

ベース付ポスト

B 3P - SHF - 1AA - -

ベース形態：B…トップ型
 BS…サイド型
 BE…ボトム型
 極数
 シリーズ名
 難燃性：UL94V-0
 クリンチの有無：表示なし…なし、K…あり
 色：表示なし…ナチュラル、BK…黒、R…赤、
 E…青、Y…黄

圧着機・アプリケーション

コンタクト	圧着機	アプリケーション	アプリケーション・ダイスセット
SHF-002T-0.8BS	AP-K2N	MKS-L	APLMK SHF002-08S
SHF-001T-0.8BS			APLMK SHF001-08S

注) 全自動機対応のアプリケーションについては弊社までお問い合わせください。