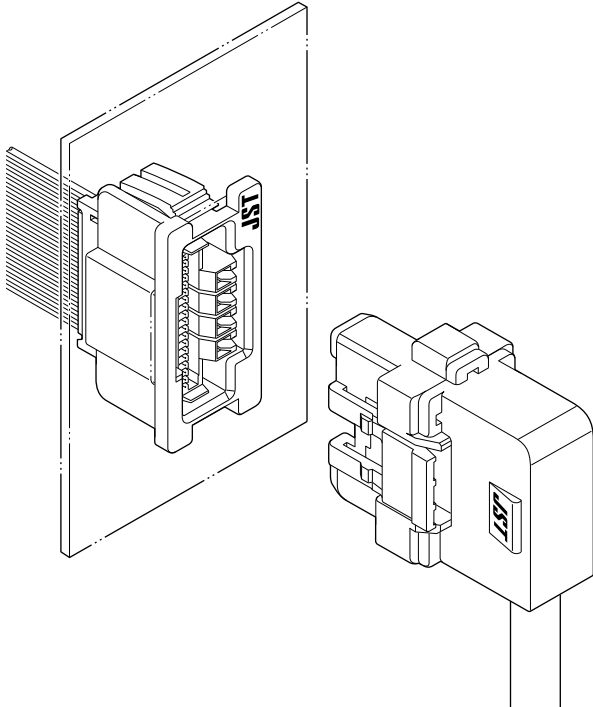


OTZ CONNECTOR

中継接続用コネクタ



電源回路と信号回路のハイブリット接続を実現した I/O コネクタです。

- 省部品点数化
- 省スペース化
- ロック機能

■一般仕様

- 定格電流：信号部 / 1A AC/DC (AWG#26 使用時)
：電源部 / 5A AC/DC (AWG#20 使用時)
- 定格電圧：信号部 / 50V AC/DC
：電源部 / 300V AC/DC
- 使用温度範囲：-25°C ~ +85°C (通電時の温度上昇値を含む)
- 適用電線範囲：信号部 / AWG#28 ~ AWG#26
：電源部 / AWG#26 ~ AWG#20
- 極数：信号部 / 16 極
：電源部 / 4 極

※ご使用に際しては、弊社ウェブサイト (製品情報ページの技術資料 末項) に記載のご使用上の注意事項を参照ください。

※RoHS2 対応品を掲載しています。

※寸法の単位には mm を採用しています。

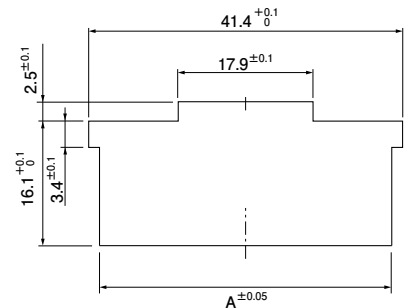
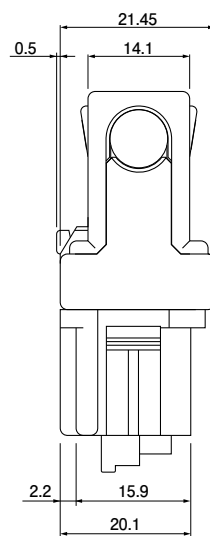
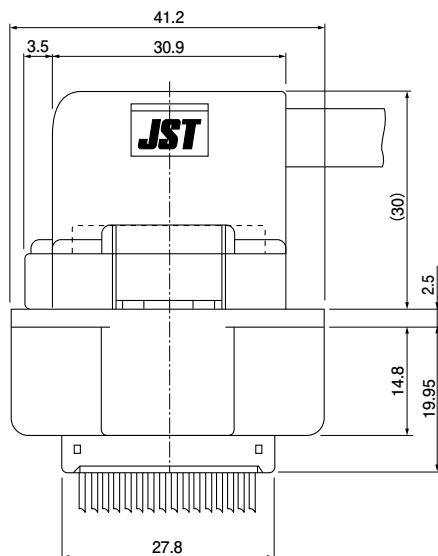
※詳細は弊社までお問い合わせください。

■登録規格

海外規格登録については、弊社ウェブサイト (製品情報ページの技術資料) に記載の「海外規格登録状況一覧」を参照ください。

※上記の一般仕様は、本シリーズの製品仕様書に規定したものです。登録規格は異なる場合がありますので、ご注意ください。

組立レイアウト・パネルレイアウト

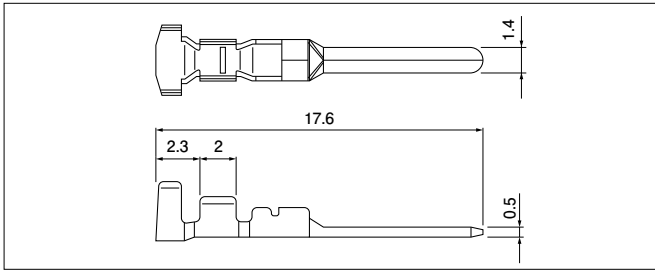


パネル厚さ	t 1.2	t 1.6	t 2
A 寸法	38.4	38.6	

- 注 1) 上図の形状寸法通り、バリなどができないように穴あけ加工してください。
 2) 複数のパネル穴を隣接してあける場合には、パネルの強度に充分注意してください。
 3) パネル穴製作の場合には、コネクタのパネル挿入方向が穴あけ加工方向と同一になるようにご注意ください。

OTZ CONNECTOR

電源コンタクトプラグ



形番	適用電線範囲		電線被覆外径 (mm)	個数/ リール
	mm ²	AWG #		
SSM-01GD-P1.4	0.13~0.5	26~20	1.3~1.9	6,000

材料・表面処理等

銅合金・ニッケル下地付 接触部/金めっき
圧着部/すずめっき

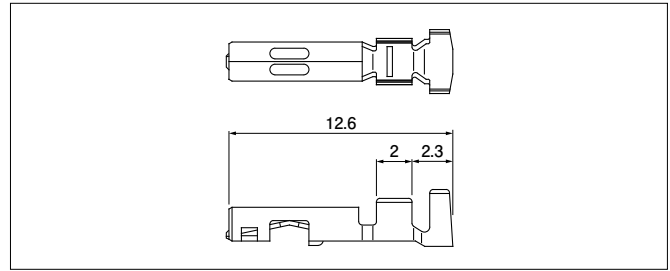
● RoHS2 対応品

注) 本製品はラベルに (LF)(SN) を表示します。

コンタクト	圧着機	アプリケーション		
		アプリケーション本体	ダイス	アプリ・ダイセット
SSM-01GD-P1.4	AP-K2N	MKS-L	MK/SSF/M-01-14	APLMK SSF/M01-14

注) 全自動機対応のアプリケーションについては弊社までお問い合わせください。

電源コンタクトリセプタクル



形番	適用電線範囲		電線被覆外径 (mm)	個数/ リール
	mm ²	AWG #		
SSF-01GW-P1.4	0.13~0.5	26~20	1.3~1.9	6,000

材料・表面処理等

銅合金・ニッケル下地付 全体金めっき

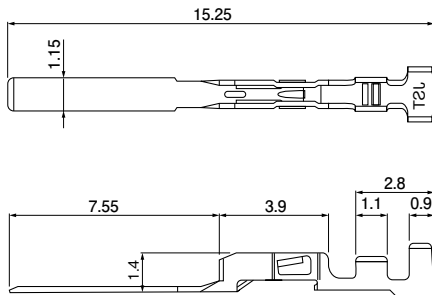
● RoHS2 対応品

コンタクト	圧着機	アプリケーション		
		アプリケーション本体	ダイス	アプリ・ダイセット
SSF-01GW-P1.4	AP-K2N	MKS-L	MK/SSF/M-01-14	APLMK SSF/M01-14

注) 全自動機対応のアプリケーションについては弊社までお問い合わせください。

プラグ

信号用圧着プラグ コンタクト



形番	適用電線範囲		電線被覆外径 (mm)	個数/ リール
	mm ²	AWG #		
SOTZP-002GG-P0.18	0.08~0.13	28・26	0.7~0.93	13,000

材料・表面処理等

銅合金・ニッケル下地付 接触部/金めっき
圧着部/すずめっき

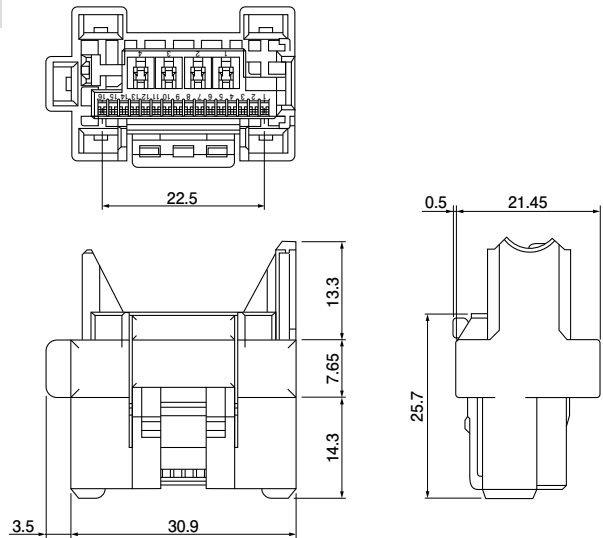
● RoHS2 対応品

注) 本製品はラベルに (LF)(SN) を表示します。

コンタクト	圧着機	アプリケーション		
		アプリケーション本体	ダイス	アプリ・ダイセット
SOTZP-002GG-P0.18	AP-K2N	MKS-L	MK/SOTZP-002-018	APLMK SOTZP002-018

注) 全自動機対応のアプリケーションについては弊社までお問い合わせください。

信号 16 極 / 電源 4 極



形番	個数/箱
OTZP-16-H-P4	100

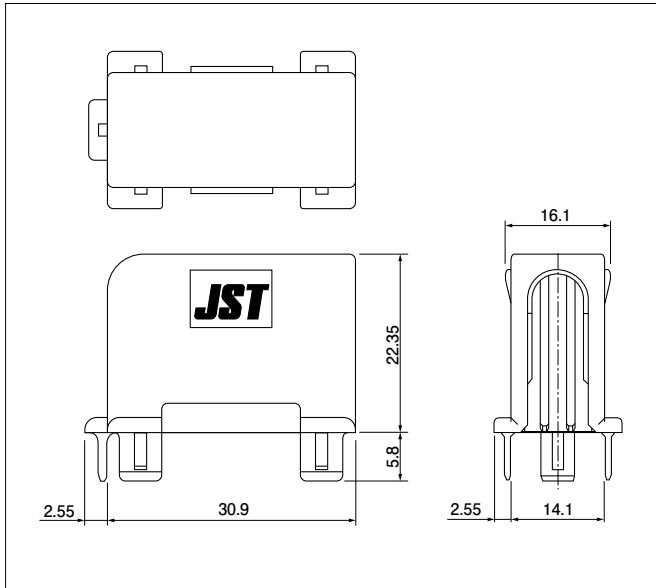
材料・表面処理等

熱可塑性樹脂、灰色

● RoHS2 対応品

※使用樹脂材料の難燃グレードは、弊社ウェブサイト（製品情報ページの技術資料）に記載の「海外規格登録状況一覧」を参照ください。

プラグカバー



形番	個数/箱
OTZC-16-H-P4	200
材 料・表面処理等	
熱可塑性樹脂、灰色	

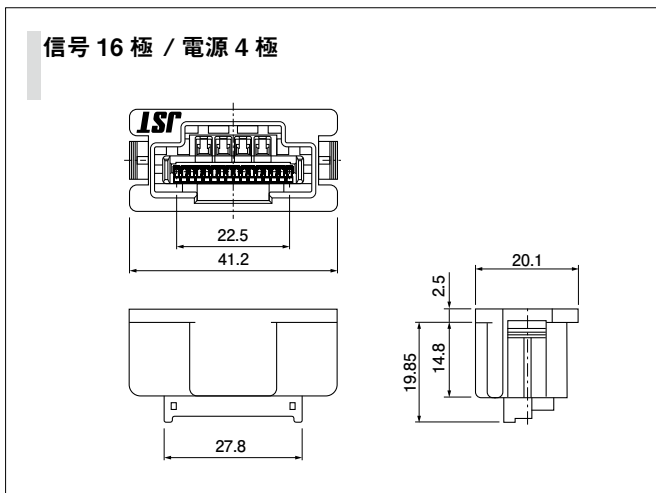
● RoHS2 対応品

注) 複合電線を固定するため、タイロックを使用します。

※使用樹脂材料の難燃グレードは、弊社ウェブサイト（製品情報ページの技術資料）に記載の「海外規格登録状況一覧」を参照ください。

リセプタクル

信号 16 極 / 電源 4 極



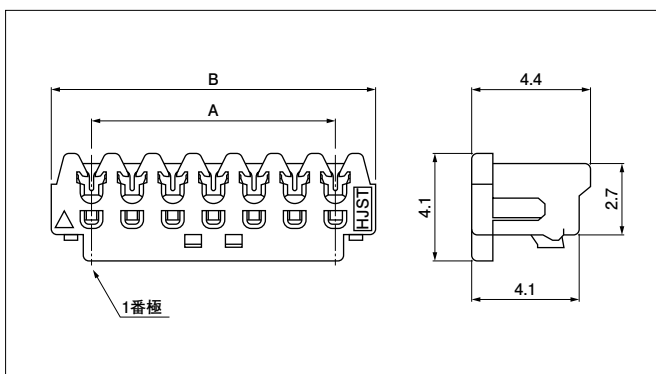
形番	個数/箱
16R-OTZ-H4GG-P4RL	40
材 料・表面処理等	
ハウジング：熱可塑性樹脂、灰色 コンタクト：銅合金、ニッケル下地付部分金めっき、すずめっき	

● RoHS2 対応品

注) 本製品はラベルに (LF) (SN) を表示します。

※使用樹脂材料の難燃グレードは、弊社ウェブサイト（製品情報ページの技術資料）に記載の「海外規格登録状況一覧」を参照ください。

CZ コネクタソケット



極 数	形番	寸法 (mm)		個数/箱
	ナチュラル	A	B	
16	16CZ-6H	22.5	25.5	1,000

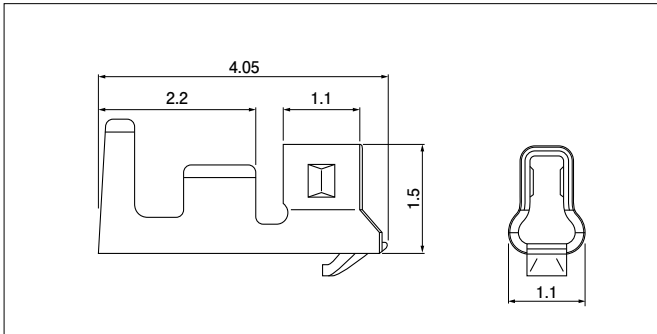
材 料・表面処理等	
コンタクト：銅合金・すずめっき ハウジング：熱可塑性樹脂	

● RoHS2 対応品

※使用樹脂材料の難燃グレードは、弊社ウェブサイト（製品情報ページの技術資料）に記載の「海外規格登録状況一覧」を参照ください。

OTZ CONNECTOR

CZH コネクタ コンタクト



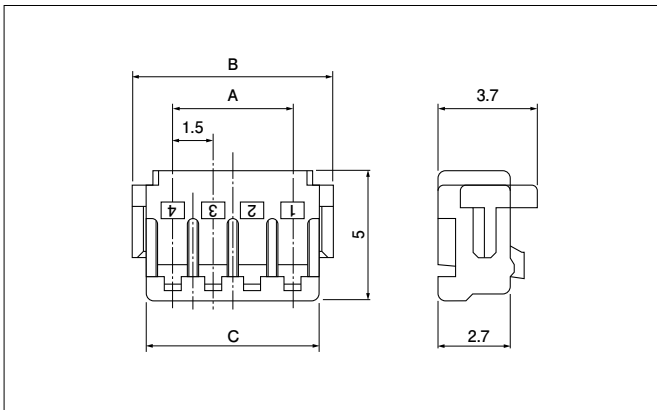
形番	適用電線範囲		電線被覆外径 (mm)	個数/ リール
	mm ²	AWG #		
SCZH-002T-P0.5	0.08~0.13	28~26	0.8~1.1	13,000

材 料・表面処理等

銅合金・すずめっき

● RoHS2 対応品

CZH コネクタハウジング



極数	形番	寸法 (mm)			個数/箱
		A	B	C	
16	CZHR-16V-S	22.5	25.5	24.5	1,000

材 料・表面処理等

熱可塑性樹脂、ナチュラル

● RoHS2 対応品

※使用樹脂材料の難燃グレードは、弊社ウェブサイト（製品情報ページの技術資料）に記載の「海外規格登録状況一覧」を参照ください。