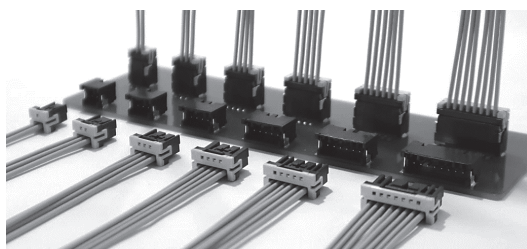


PAMU CONNECTOR

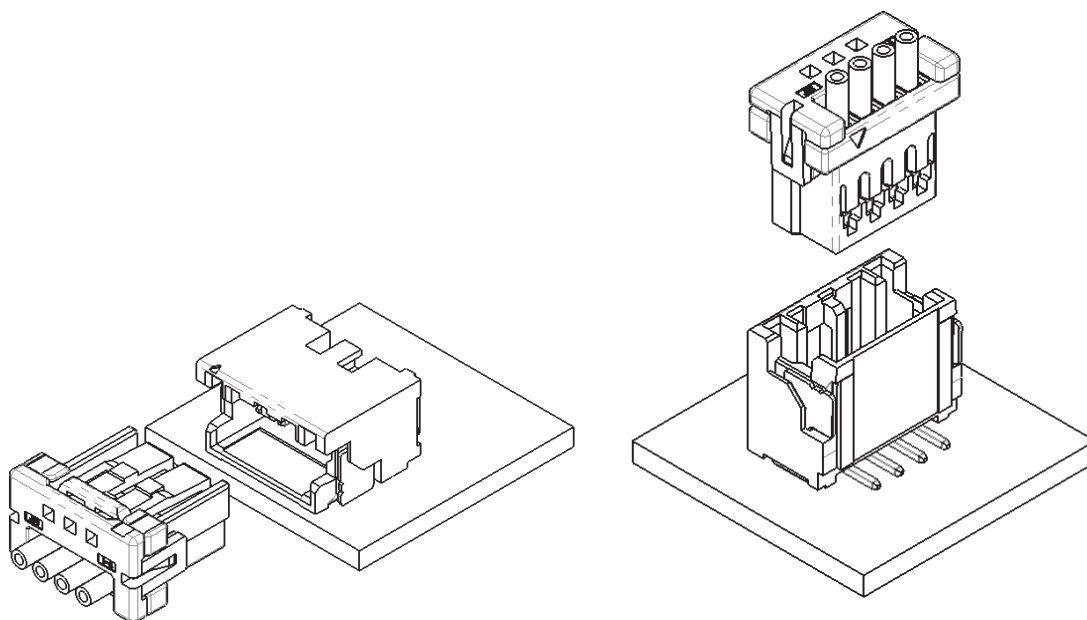
基板対電線接続用



■ 特長

- 2.0mmピッチ 表面実装タイプ 小型信号接続用コネクタ
- 半嵌合防止機構(慣性ロック機構 / 挿入フラット面)
- 小型でありながら、車載スペックでの高温、振動条件下でも安定した接触抵抗を実現
- ソケットコンタクトは、剛性の高いBOX 構造によりあらゆる方向の外力から接点パネを保護
- パネ保護形状により、ハーネス作業性向上
- トップ/サイドタイプ
- キーコード設定あり
- リテーナ対応
- ハウジングロックレバー保護機能

自動車と民生をミックスしたMU(マルチユース)コネクタとして自動車/民生の幅広い分野に対応



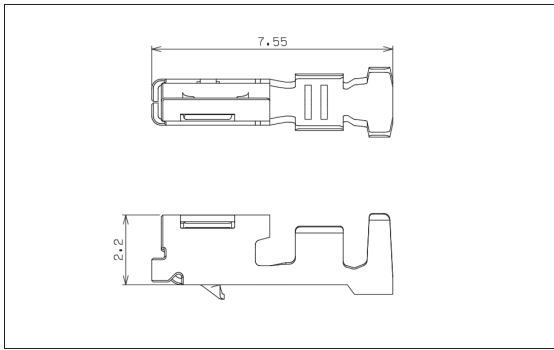
■ 一般仕様

項目	規格	条件
● 定格電流	AWG#22 : 3A AC・DC AWG#26 : 1A AC・DC	温度23±5°C、単極時
● 使用温度範囲	-40°C ~ +125°C	通電時の温度上昇を含む
● 適用電線範囲	導体サイズ / AWG#22 絶縁体外形 / φ 1.25mm ~ φ 1.40mm	S/パレル
	導体サイズ / AWG#26 絶縁体外形 / φ 1.30mm	SS/パレル
● 接触抵抗	初期 10mΩ 以下 耐久後 20mΩ 以下	DC 10mA
● 絶縁抵抗	100MΩ 以上	DC 500V
● 耐電圧	絶縁破壊なきこと	AC 1,000V・1分間

※ELV/RoHS2対応品を掲載しています。

※ご不明点やお問い合わせは弊社へ連絡お願い致します。

ソケットコンタクト

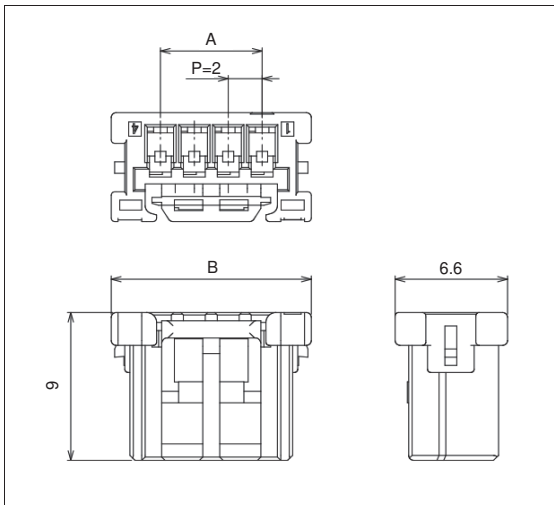


サイズ	形番	適用電線範囲		個数/ リール
		導体サイズ AWG (mm ²)	絶縁体外形 (mm)	
S	SPAMU-01T-M0.5	#22 (0.30~0.35)	1.25~1.40	9,000
SS	SPAMU-002T-M0.5	#26 (0.13)	1.30	

材質・表面処理

銅合金・すずめっき(リフロー処理)

ソケットハウジング



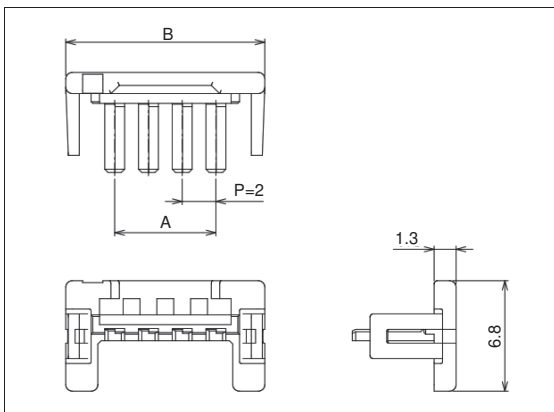
極数	形番	寸法 (mm)		個数/箱
		A	B	
2	PAMURP-02V-K-A	2.0	7.8	20,000
3	PAMURP-03V-K-A	4.0	9.8	20,000
4	PAMURP-04V-K-A	6.0	11.8	10,000
5	PAMURP-05V-K-A	8.0	13.8	10,000
6	PAMURP-06V-K-A	10.0	15.8	10,000
8	PAMURP-08V-K-A	14.0	19.8	10,000

材質・表面処理

ハウジング : ガラス入りPBT・黒

注) 上記ハウジング以外の色・キートンもあります。
詳細は弊社までお問い合わせください。

リテーナハウジング



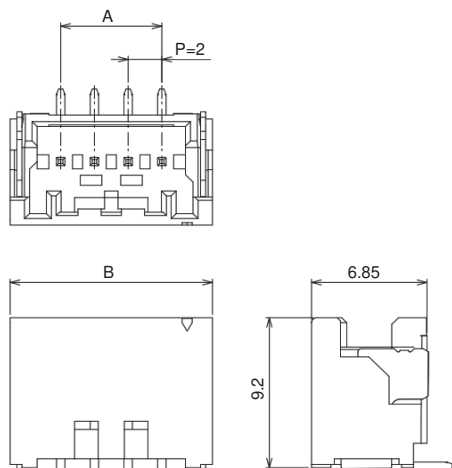
極数	形番	寸法 (mm)		個数/箱
		A	B	
2	PAMUS-02V-LE	2.0	7.8	20,000
3	PAMUS-03V-LE	4.0	9.8	20,000
4	PAMUS-04V-LE	6.0	11.8	10,000
5	PAMUS-05V-LE	8.0	13.8	10,000
6	PAMUS-06V-LE	10.0	15.8	5,000
8	PAMUS-08V-LE	14.0	19.8	5,000

材質・表面処理

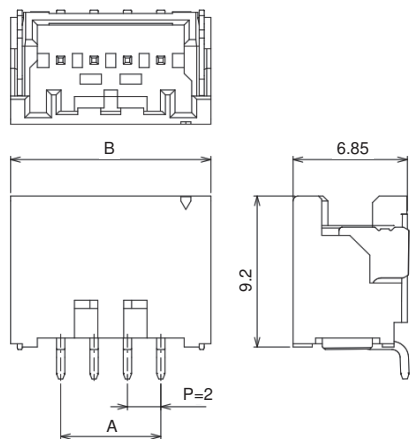
ハウジング : ガラス入りPBT・水色

オスコネクタ

トップタイプ



サイドタイプ



極数	形番	寸法 (mm)		個数/箱
		A	B	
2	BM02B-PAMUK-A(*)	2.0	8.0	4,500
3	BM03B-PAMUK-A(*)	4.0	10.0	3,500
4	BM04B-PAMUK-A(*)	6.0	12.0	3,500
5	BM05B-PAMUK-A(*)	8.0	14.0	3,500
6	BM06B-PAMUK-A(*)	10.0	16.0	3,500
8	BM08B-PAMUK-A(*)	14.0	20.0	2,500

材質・表面処理

ハウジング : ガラス入りPA・黒
 補強タブ : 銅合金・すずめっき (リフロー処理)
 ポスト : 銅合金・すずめっき (リフロー処理)

注) 上記ハウジング以外の色・キーコードもあります。
 詳細は弊社までお問い合わせください。

(*) : TB・・・テーピング品
 TBT・・・テーピング品 / 吸着テープ付

極数	形番	寸法 (mm)		個数/箱
		A	B	
2	SM02B-PAMUK-A-TF	2.0	8.0	6,300
3	SM03B-PAMUK-A-TF	4.0	10.0	4,900
4	SM04B-PAMUK-A-TF	6.0	12.0	4,900
5	SM05B-PAMUK-A-TF	8.0	14.0	4,900
6	SM06B-PAMUK-A-TF	10.0	16.0	4,900
8	SM08B-PAMUK-A-TF	14.0	20.0	3,500

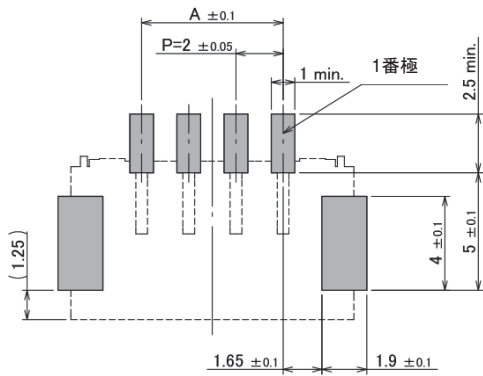
材質・表面処理

ハウジング : ガラス入りPA・黒
 補強タブ : 銅合金・すずめっき (リフロー処理)
 ポスト : 銅合金・すずめっき (リフロー処理)

注) 上記ハウジング以外の色・キーコードもあります。
 詳細は弊社までお問い合わせください。

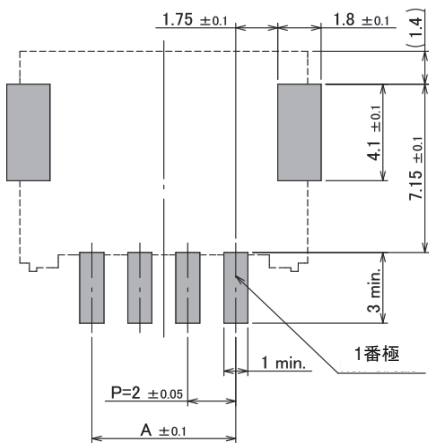
基板レイアウト

トップ型



極数	寸法 (mm)	
	A	
2	2.0	
3	4.0	
4	6.0	
5	8.0	
6	10.0	
8	14.0	

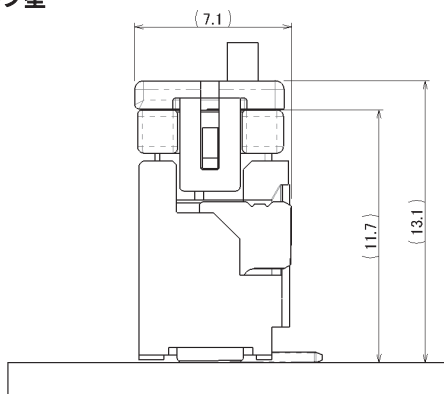
サイド型



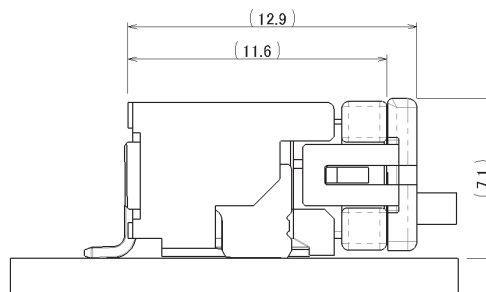
極数	寸法 (mm)	
	A	
2	2.0	
3	4.0	
4	6.0	
5	8.0	
6	10.0	
8	14.0	

組立品レイアウト

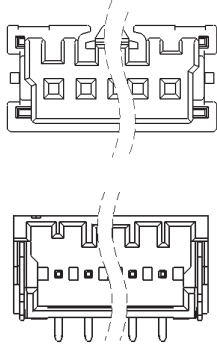
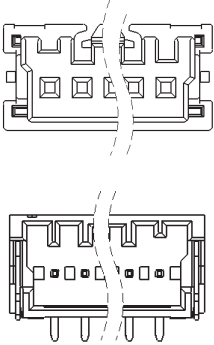
トップ型



サイド型



キーコード

キーコード	A	B	
ハウジング色	黒	ナチュラル	
形状			
ソケットハウジング	PAMURP-()V-K-A	PAMURP-()V-S-B	
ベース	トップ	BM()B-PAMUK-A-(*)	BM()B-PAMUS-B-(*)
	サイド	SM()B-PAMUK-A-TF	SM()B-PAMUS-B-TF

注) キーコード詳細は弊社までお問合せください。

(*) :TB・・・テーピング品

TBT・・・テーピング品 / 吸着テープ付

圧着機・アプリケータ

コンタクト	圧着機	アプリケータ	アプリケータ・ダイスセット
SPAMU-01T-M0.5	AP-K2N	MKS-L-10	APLMK SPAMU01-05
SPAMU-002T-M0.5			APLMK SPAMU002-05

注) 1. 詳細は弊社までお問い合わせください。

2. 圧着加工に際し、弊社ダイス以外での圧着加工品については保証しかねますのでご注意ください。