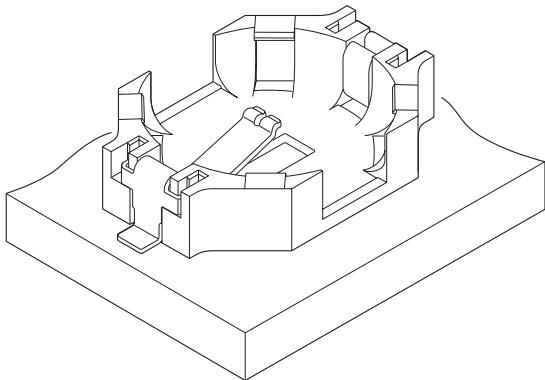


PB CONNECTOR



携帯電話等の小型携帯端末機器に使用されるボタン電池用コネクタです。従来の手はんだによる実装からコネクタ化することにより、実装コスト低減に貢献します。また、地球環境にやさしい、ボタン電池の分別回収も容易になりました。

- 耐衝撃設計
- ダブル接点

登録規格

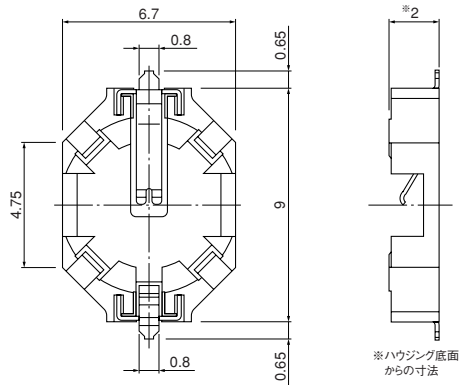
RoHS: Recognized E 60389

一般仕様

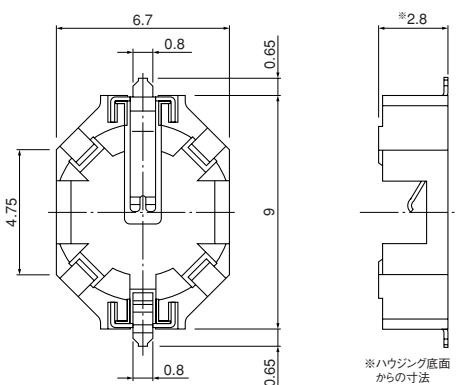
- 適用電池：614タイプ電池 (φ 6.8mm×高さ1.4mm)
621タイプ電池 (φ 6.8mm×高さ2.1mm)
 - 使用温度範囲：-25℃～+85℃(通電時の温度上昇値を含む)
 - 接触抵抗：初期 / 100mΩ以下
環境試験後 / 120mΩ以下
 - 絶縁抵抗：1,000MΩ以上
 - 耐電圧：AC 500V・1分間
- ※ご使用に際しては、巻頭の「端子・コネクタ」のご使用上の注意事項を参照ください。
※詳細は弊社までお問い合わせください。
※RoHS対応品を掲載しています。

コネクタ

●614タイプ



●621タイプ



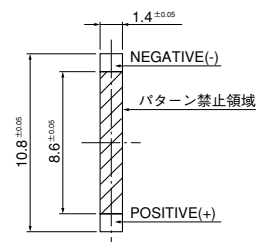
タイプ	ホルダー部	形番	個数/リール
614	樹脂フック	PB-614SS13-TF	2,000
621	樹脂フック	PB-621SR13-TF	2,000

材質・表面処理

コンタクト：銅合金・ニッケル下地付金めっき
ハウジング：ガラス入りLCP・UL94V-0, ナチュラル (アイボリー)

●RoHS対応品

●PB-614SS13-TF PB-621SR13-TF



注) 上図はコネクタ装着側から見た図です。