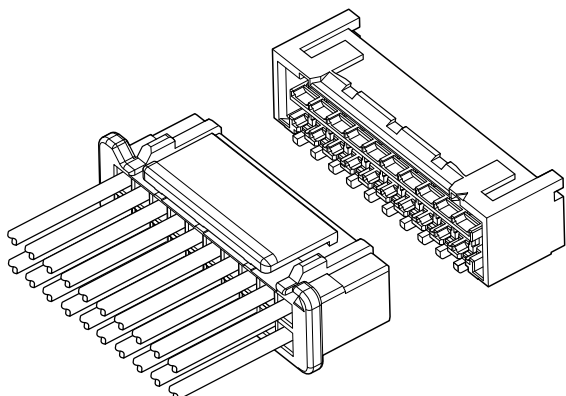


PBD CONNECTOR



2.0mmピッチ / プリント基板用コネクタ / 圧着・嵌合タイプ



- 強ロック機構
- 吸着面確保
- 高信頼性コンタクト
- サイド2列タイプ
- PHDコンタクトとアプリケーション専用

■ 一般仕様

- 定格電流：3A AC/DC (AWG#22 使用時)
- 定格電圧：100V AC/DC
- 使用温度範囲：-25°C ~ +85°C (通電時の温度上昇値を含む)
- 接触抵抗：初期 / 10mΩ以下
環境試験後 / 20mΩ以下
- 絶縁抵抗：初期 / 1,000MΩ以上
- 耐電圧：AC 800V・1分間
- 適用電線範囲：導体サイズ / AWG#28 ~ #22
被覆外径 / φ 1.0mm ~ φ 1.5mm

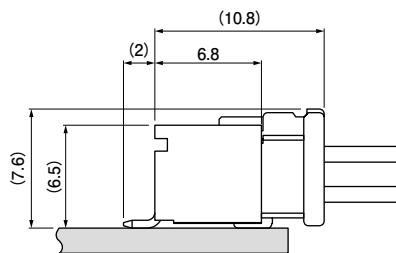
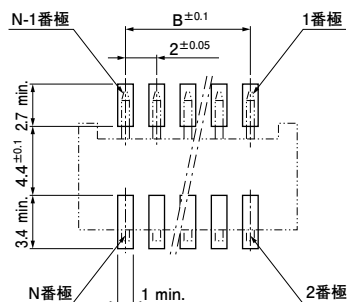
※ご使用に際しては、弊社ウェブサイト(製品情報ページの技術資料末項)に記載のご使用上の注意事項を参照ください。

※RoHS2 対応品を掲載しています。

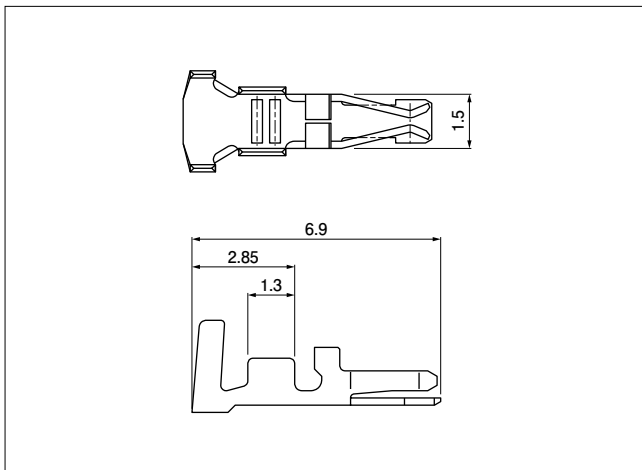
※寸法の単位には mm を採用しています。

※詳細は弊社までお問い合わせください。

■ 基板レイアウト・組立レイアウト



■ コンタクト



形番	適用電線範囲		電線被覆外径 (mm)	個数 / リール
	mm ²	AWG#		
SPBD-001T-P0.5	0.13~0.33	26~22	1.0~1.5	10,000
SPBD-002T-P0.5	0.08~0.21	28~24	0.8~1.5	10,000

材 料・表面処理等

りん青銅・すずめっき (リフロー処理)

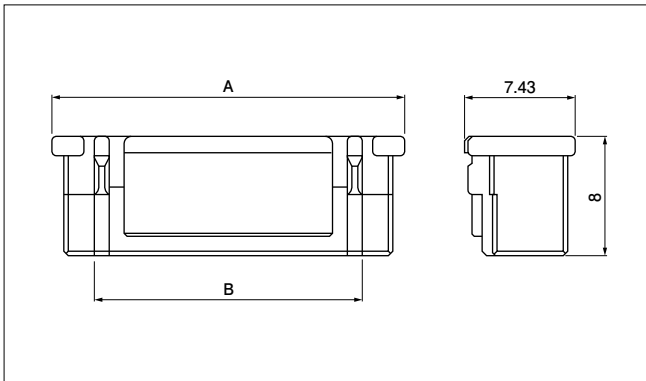
● RoHS2 対応品

コンタクト	圧着機	アプリケーション		
		アプリケーション本体	ダイス	アプリ・ダイセット
SPBD-001T-P0.5	AP-K2N	MKS-L	MK/SPBD-001-05	APLMK SPBD001-05
		MKS-L-10	MK/SPHD-001-05	APLMK SPHD001-05
SPBD-002T-P0.5		MKS-L	MK/SPBD-002-05	APLMK SPBD002-05
		MKS-L-10	MK/SPHD-002-05	APLMK SPHD002-05

注) 全自動機対応のアプリケーションについては弊社までお問い合わせください。

PBD CONNECTOR

ハウジング



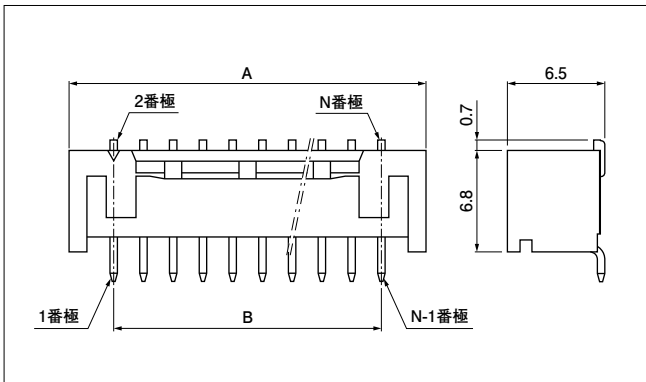
極数	形番	寸法 (mm)		個数/袋
		A	B	
16	PBDP-16V-S	19.7	14.0	500
20	PBDP-20V-S	23.7	18.0	300
30	PBDP-30V-S	33.7	28.0	200

材 料・表面処理等

PBT・UL94V-0, ナチュラル (白)

● RoHS2 対応品

ベース付ポスト



極数	形番	寸法 (mm)		個数/リール
		A	B	
16	SM16B-PBDSS-TF	20.0	14.0	800
20	SM20B-PBDSS-TF	24.0	18.0	800
30	SM30B-PBDSS-TF	34.0	28.0	800

材 料・表面処理等

ポスト：銅合金・銅下地付すずめっき (リフロー処理)

ベースハウジング：ポリアミド樹脂・UL94-V-0, ナチュラル (アイボリー)

ベースコンタクト：銅合金・銅下地付すずめっき (リフロー処理)

● RoHS2 対応品 本製品はラベルに(LF)(SN)を表示します。

●上記製品はエンボステープ供給品です。

形番表示

コンタクト

S PBD - 002 T - P 0.5

製品形態：
S…連鎖状
B…バラ状

シリーズ名

適用電線範囲：
001…AWG #26～#22
002…AWG #28～#24

表面処理：T…すずめっき (リフロー処理)

材料：P…りん青銅

端子のサイズ

ハウジング

PBD P - 16 V - S

シリーズ名

部品名称：プラグ

極数：16、20、30

難燃性表示：V…UL94V-0

色表示：S…ナチュラル(白)

ベース付ポスト

SM 16 B - PBD S S - TF

組立品の形態：
SM…SMTサイド型

極数：16、20、30

部品名称：ベース

シリーズ名

色表示：S…ナチュラル (アイボリー)

クリンチ表示：S…クリンチなし

納入形態：TF…エンボステープ