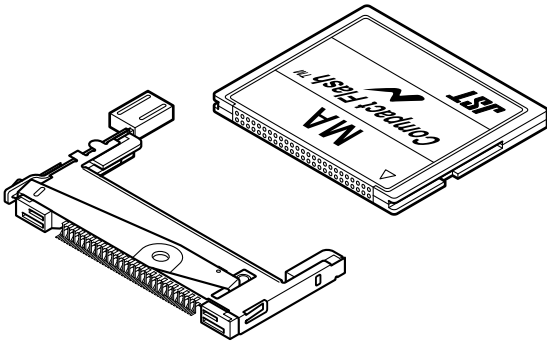




CF CARD CONNECTOR MA Type

1.27mmピッチ / 50極CFカード用コネクタ



CF タイプ I カードに加え、CF タイプ II カード対応のアダプタ・ヘッダー・イジェクタのラインアップを揃えました。

- ソケット / SMT タイプ
- カードフレーム / タイプ I カード用
- ヘッダー / タイプ I ・ II カード用
- イジェクタ / タイプ I ・ II カード用
- アダプタ / タイプ I ・ II カード用

■一般仕様

- タイプ：二列構造
- 定格電流：0.5A/ライン AC/DC
- 動作温度：-20°C ~ +60°C
- 接触抵抗：初期 / 40mΩ以下
環境試験後 / 初期からの変動値 20mΩ以下
- 耐電圧：AC 500V・1分間（アダプタカード以外に適用）
- 絶縁抵抗：1,000MΩ以上 DC 500V（アダプタカード以外に適用）
- 挿抜寿命：10,000回
- 準拠規格：CFA

※ご使用に際しては、弊社ウェブサイト（製品情報ページの技術資料末項）に記載のご使用上の注意事項を参照ください。

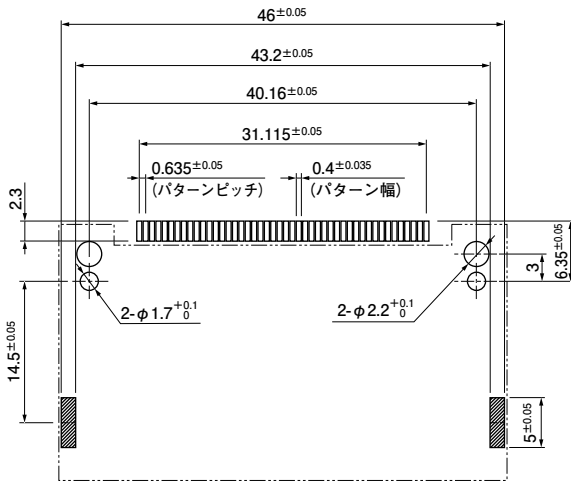
※RoHS2 対応品を掲載しています。

※寸法の単位には mm を採用しています。

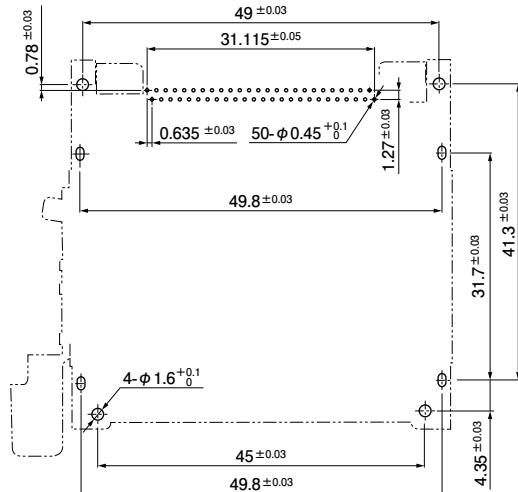
※詳細は弊社までお問い合わせください。

基板レイアウト

- タイプ I カード用 / スタンドオフ 1.64 mm
ノーマルタイプ / リバースタイプ



- タイプ II カード用シャッター機構・イジェクタ付タイプ
リバースタイプ（スタンドオフ 0 mm）

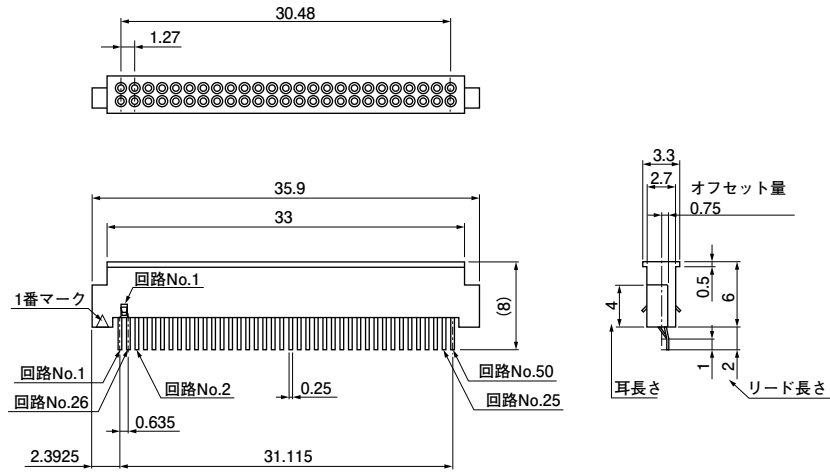


CF CARD CONNECTOR MA Type

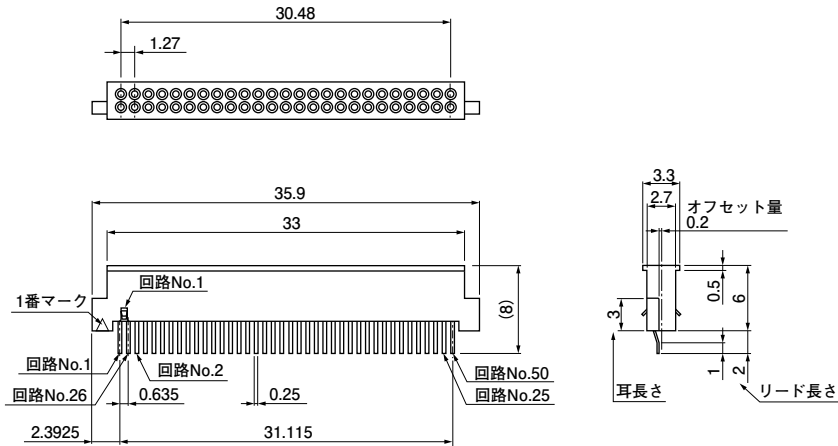
ソケット

SMT タイプ

・ ICM-MA50S-TS12-3022



・ ICM-MA50S-TS12-3023



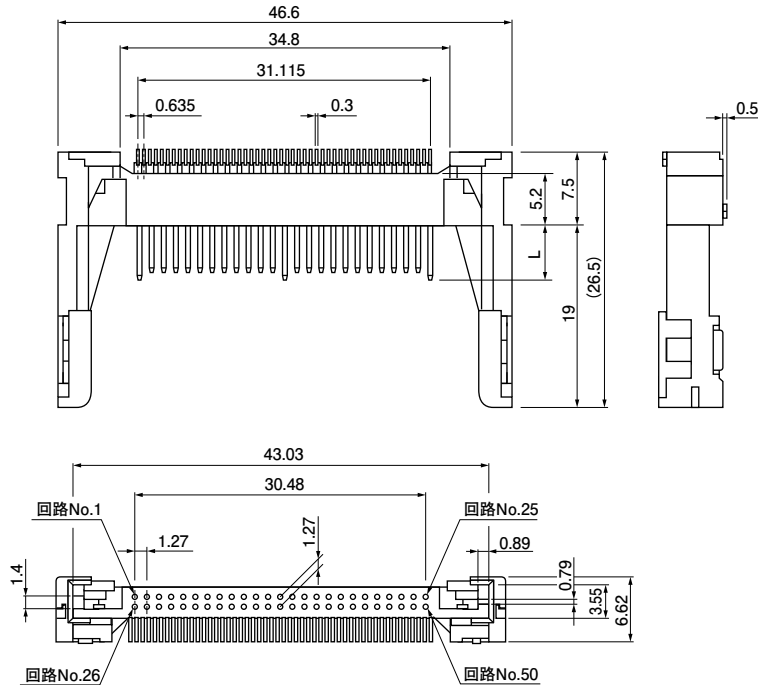
極数	はんだ付け形態	GNDばね有無	オフセット寸法	両サイド耳長さ	リード長さ	形番	個数/リール	材料・表面処理等
50	1列SMTタイプ	有 (1番極、26番極)	0.75mm	4.0mm	2.0mm	ICM-MA50S-TS12-3022T	1,500	コンタクト：銅合金・ニッケル下地付 接触部/金めっき はんだ付部/すずめっき (リフロー処理)
			0.2mm	3.0mm	2.0mm	ICM-MA50S-TS12-3023T	1,500	ゲランド接触ばね：銅合金・ニッケル下地付金めっき ハウジング：LCP・UL94V-0, 黒

RoHS2 対応品 本製品はラベルに(LF)(SN)を表示します。

CF CARD CONNECTOR MA Type

ヘッダー / タイプ I カード用

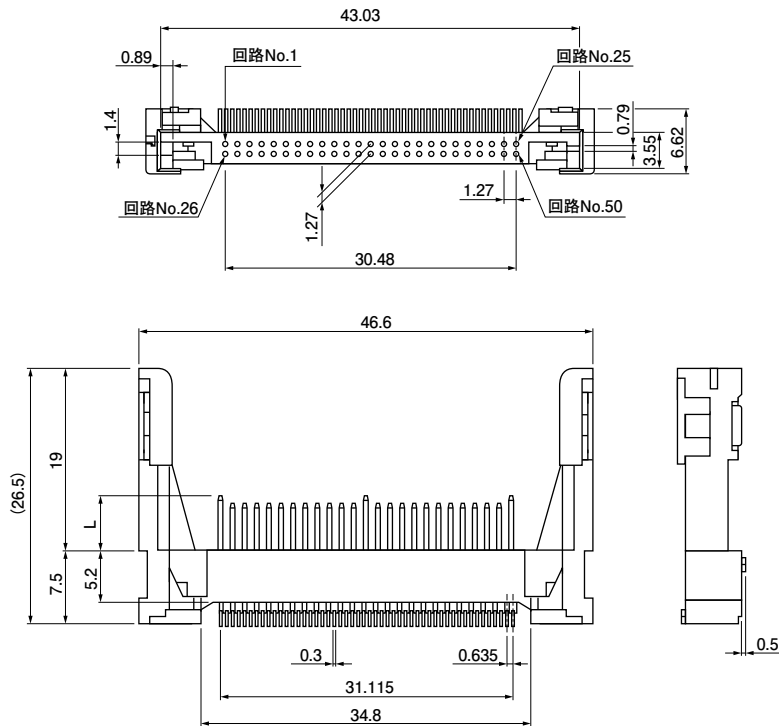
・ノーマルタイプ (スタンドオフ 1.64 mm)



L 寸法表

回路 No.	寸法 (mm)
1, 13, 38, 50	5.0 ±0.1
2~12, 14~24, 27~37, 39~49	4.25 ±0.1
25, 26	3.5 ±0.1

・リバースタイプ (スタンドオフ 1.64 mm)



L 寸法表

回路 No.	寸法 (mm)
1, 13, 38, 50	5.0 ±0.1
2~12, 14~24, 27~37, 39~49	4.25 ±0.1
25, 26	3.5 ±0.1

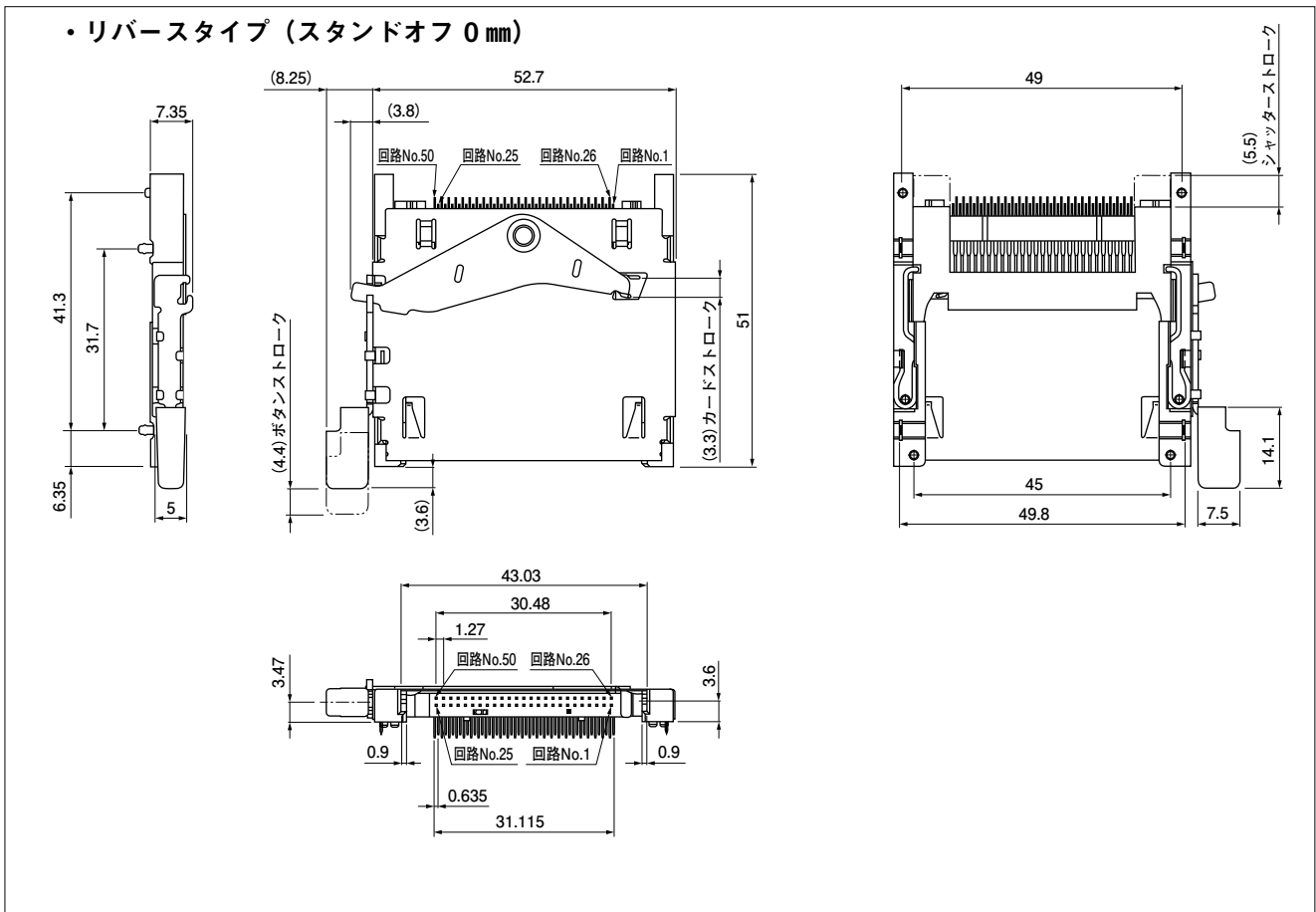
極数	タイプ	形番	個数/箱	材料・表面処理等
50	ノーマル	ICM-MA50H-SS52-1141	140	コンタクト: リン青銅・ニッケル下地付 接触部/金めっき はんだ付部/すずめっき (リフロー処理)
	リバース	ICM-MA50H-SS52-1161	140	ハウジング: PPS・UL94V-0 補強タブ: 黄銅・銅下地付すずめっき (リフロー処理)

RoHS2 対応品 本製品はラベルに (LF)(SN) を表示します。

CF CARD CONNECTOR MA Type

ヘッダー／タイプIIカード用シャッター機構・イジェクタ付タイプ

・リバースタイプ (スタンドオフ 0 mm)



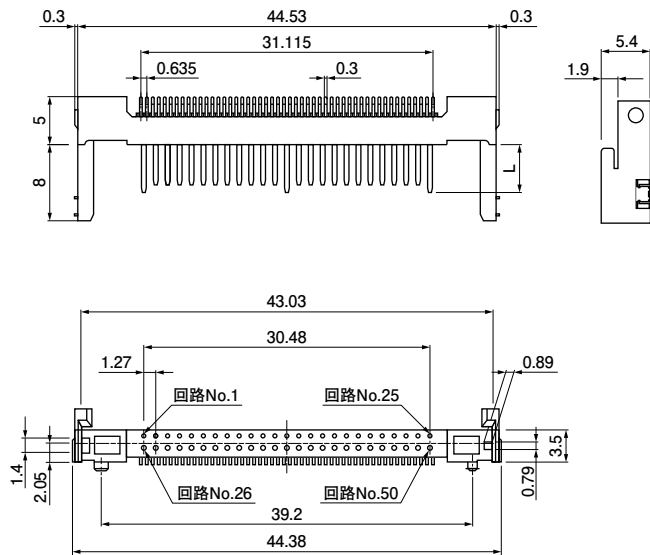
極数	タイプ	形番	個数/箱	材料・表面処理等
50	リバース	ICM-MA2SL-SD12-RL31	128	コンタクト：銅合金・ニッケル下地付 接触部/金めっき はんだ付部/すずめっき (リフロー処理) ハウジング、ガイドバー、押しボタン：PPS・UL94V-0, 黒 ロック、回転アーム、プッシュバー：ステンレス フレーム：ステンレス・部分ニッケル下地付 すず銅合金めっき

RoHS2 対応品 本製品はラベルに(LF)(SN)を表示します。

CF CARD CONNECTOR MA Type

ヘッダー／タイプIIカード用省スペースタイプ

・ノーマルタイプ (スタンドオフ 0 mm)



L 寸法表

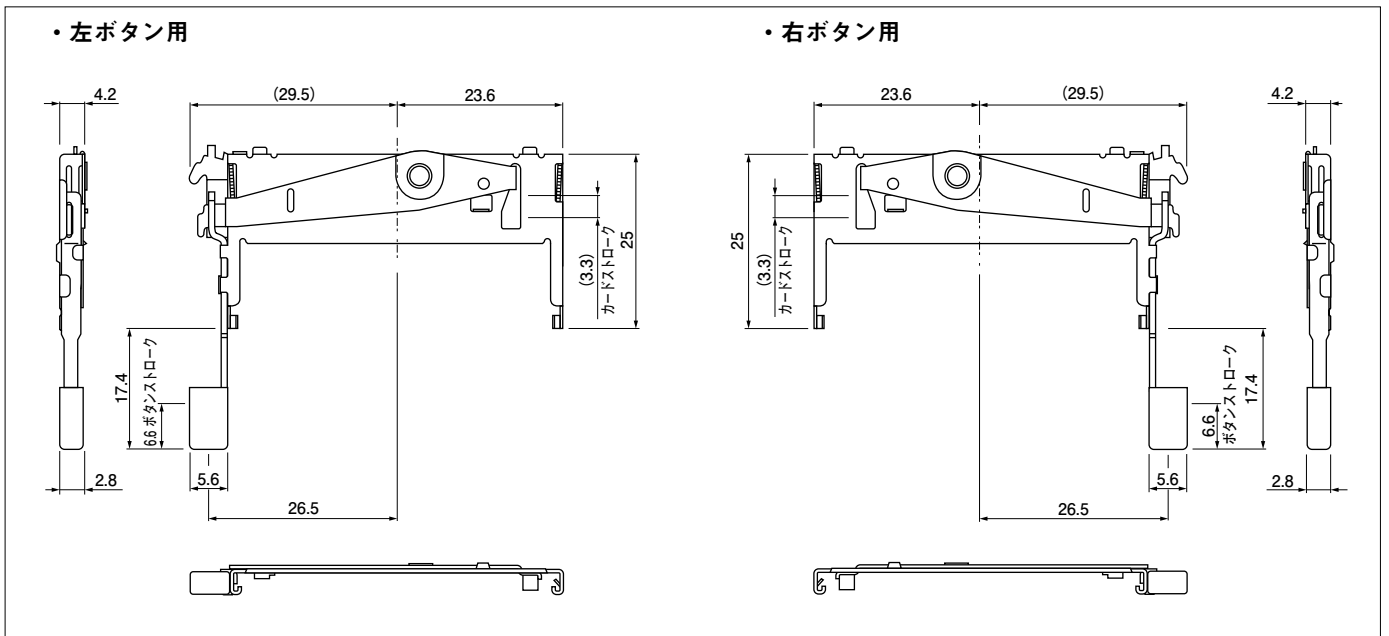
回路 No.	寸法 (mm)
1, 13, 38, 50	5.0 ±0.1
2~12, 14~24, 27~37, 39~49	4.25 ±0.1
25, 26	3.5 ±0.1

極 数	タイプ	形 番	個数/リール	材 料・表面処理等
50	ノーマル	ICM-MA2H-SS52-N13LT	750	コンタクト：りん青銅・ニッケル下地付 接触部/金めっき はんだ付部/すずめっき(リフロー処理) ハウジング：PPS・UL94V-0 補強タブ：黄銅・銅下地付すずめっき(リフロー処理)

RoHS2 対応品 本製品はラベルに(LF)(SN)を表示します。
上記製品はエンボステープ供給品です。

CF CARD CONNECTOR MA Type

イジェクタ / タイプ I ヘッダー用



タイプ	形番	個数/箱	材 料・表面処理等	適合ヘッダー
右ボタン用	ICM-MAE-R01	100	フレーム：ステンレス 回転アーム：ステンレス 押ボタン：PPS・UL94V-0, 黒	ICM-MA50H-SS52-1141
左ボタン用	ICM-MAE-L01	100		ICM-MA50H-SS52-1161

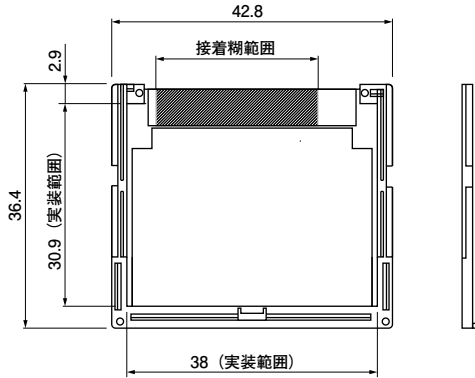
RoHS2 対応品 適合ヘッダーはラベルに(LF)(SN)を表示します。

CF CARD CONNECTOR MA Type

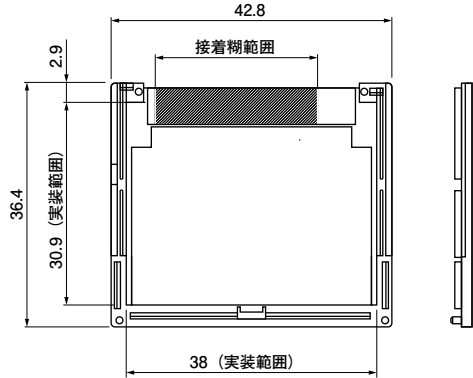
カードフレーム／タイプ I カード用

・ ICM-MA50F-A/B-FB-C

フレーム A



フレーム B

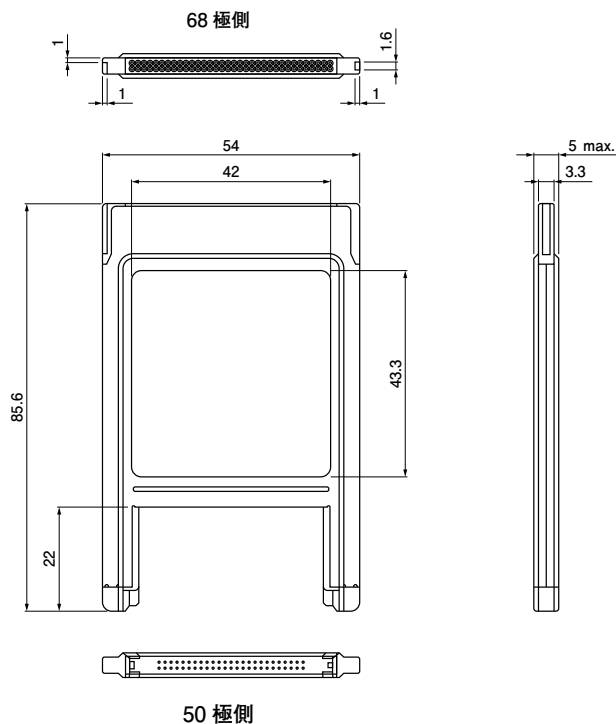


極数	フレームA・Bセット形番	適合ソケット	個数/箱	材料・表面処理等
50	ICM-MA50F-A/B-FB-J	ICM-MA50S-TS12-3023T	150	フレーム：ガラス入りPBT・UL94V-0 カバー：ステンレス

RoHS2 対応品

アダプタカード

・ CF タイプ I カード用
(PC カード 5V キー)



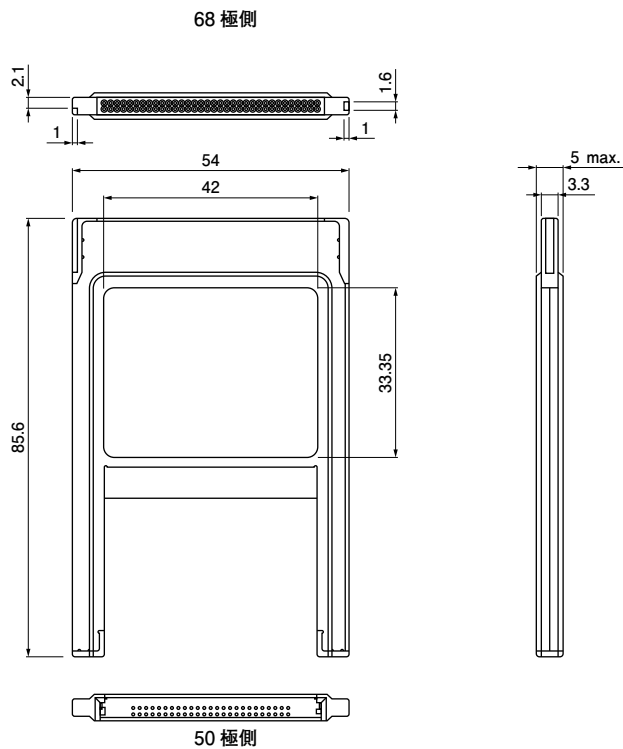
形番	個数/箱	材料・表面処理等	
ICM-MA50A-C441N	48	50極側ヘッダー	コンタクト：銅合金・ニッケル下地付 接触部/金めっき はんだ付部/すずめっき(リフロー処理) ハウジング：PPS・UL94V-0
		68極側ソケット	コンタクト：銅合金・ニッケル下地付 接触部/金めっき はんだ付部/すずめっき(リフロー処理) ハウジング：LCP・UL94V-0 グランド接触ばね：銅合金・ニッケル下地付金めっき
		化粧板：ステンレス フレーム：PBT・UL94V-0 基板：ガラエポ・UL94V-0	

RoHS2 対応品 本製品はラベルに(LF)(SN)を表示します。

CF CARD CONNECTOR MA Type

アダプタカード

CF タイプ II カード用
(PC カード 3.3V キー
GND クリップ用接触ばね付き)



形番	個数/箱	材 料・表面処理等			
ICM-MA2A-CL454N	48	50極側ヘッダー	コンタクト：銅合金・ニッケル下地付 ハウジング：PPS・UL94V-0	接触部/金めっき はんだ付部/すずめっき(リフロー処理)	化粧板：ステンレス フレーム：PBT・UL94V-0 基板：ガラエポ・UL94V-0 接触ばね：銅合金 シャッター：PPS・UL94V-0 スプリング：ステンレス ロック：ステンレス
		68極側ソケット	コンタクト：銅合金・ニッケル下地付 ハウジング：LCP・UL94V-0 グランド接触ばね：銅合金・ニッケル下地付金めっき	接触部/金めっき はんだ付部/すずめっき(リフロー処理)	

RoHS2 対応品 本製品はラベルに(LF)(SN)を表示します。