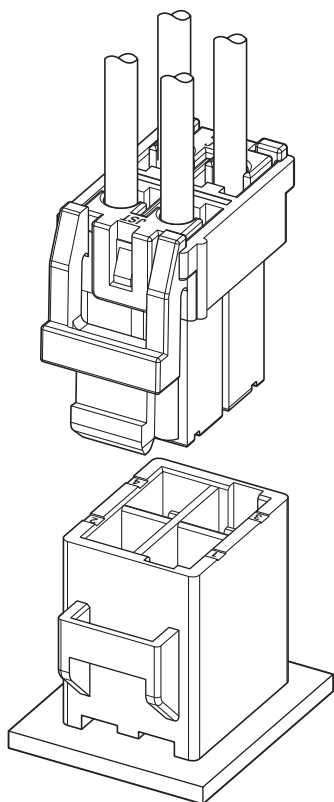


自動車ヘッドライトのバラスト用耐高電流コネクタです。

### 特長

- 耐高電流製品
- VALEOのテスト基準に適合
- リフロー処理対応



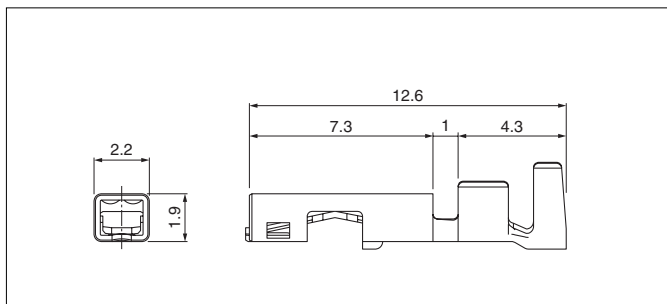
### 一般仕様

- 定格電流 : 電源部/6.5A AC・DC (0.75mm<sup>2</sup>使用時)  
信号部/1A AC・DC (0.5mm<sup>2</sup>使用時)
- 定格電圧 : 50V AC・DC
- 使用温度範囲 : -40°C~+125°C (通電時の温度上昇値を含む)
- 絶縁抵抗 : 100MΩ以上
- 耐電圧 : AC1,000V・1分間
- 適用電線範囲 : 0.5mm<sup>2</sup>~0.75mm<sup>2</sup>
- 適用基板厚 : 1.6mm

※ELV/RoHS対応品を掲載しています。  
※詳細は弊社までお問い合わせください。

# PEA CONNECTOR

## メスターミナル

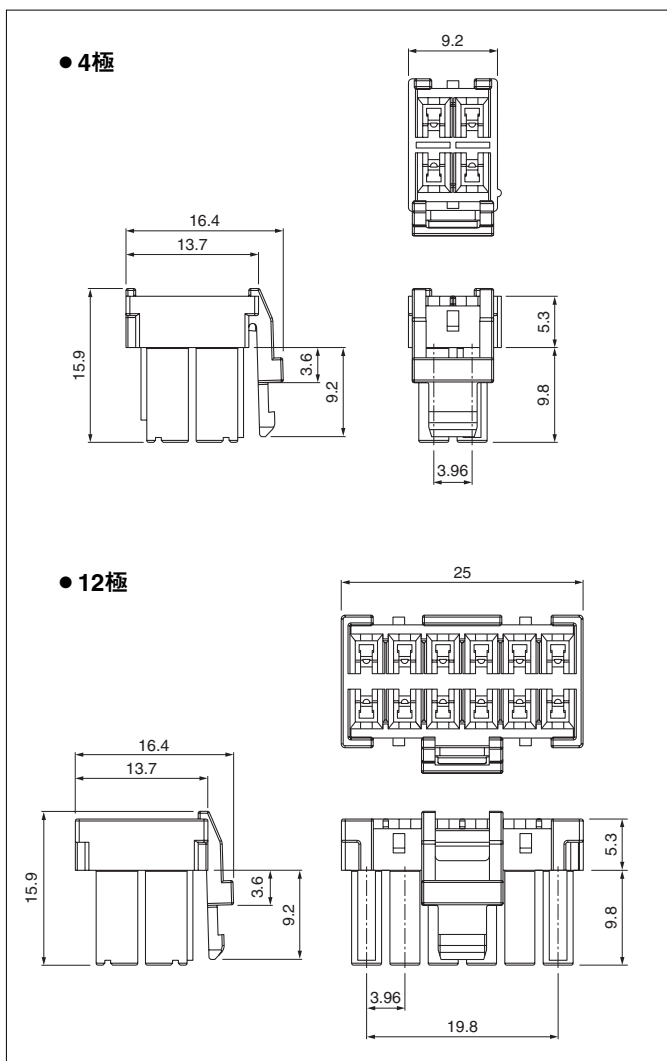


形番	適用電線範囲		個数/リール
	導体 (mm <sup>2</sup> )	被覆外径 (mm)	
SSF-21GW-P1.4	0.5~0.75	1.5~2.5	6,000

材質・表面処理

りん青銅・金めっき

## メスコネクタ

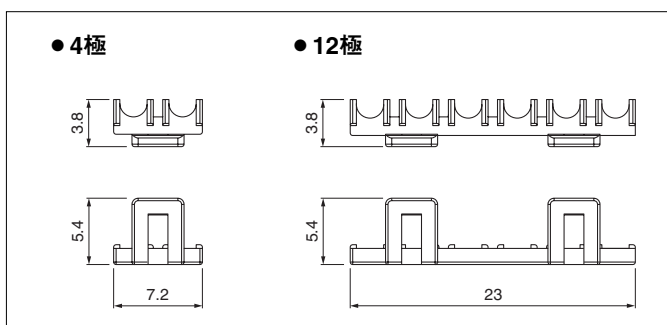


極数	形番	個数/箱
4	PEAP-04V-K-A	250
12	PEAP-12V-K-A	100

材質

PBT・UL94V-0, 黒

## リテーナ



極数	形番	個数/箱
4	PEAS-04V-S-A	1,000
12	PEAS-12V-S-A	1,000

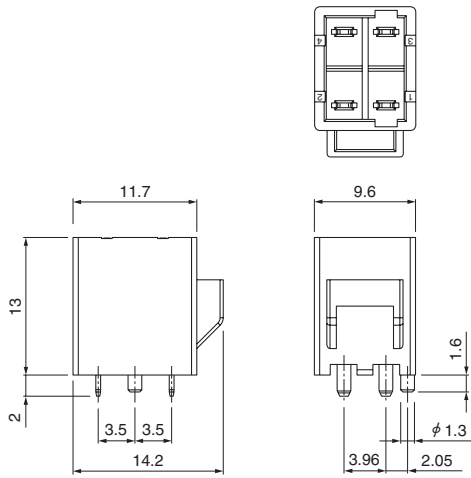
材質

PBT・UL94V-0, ナチュラル

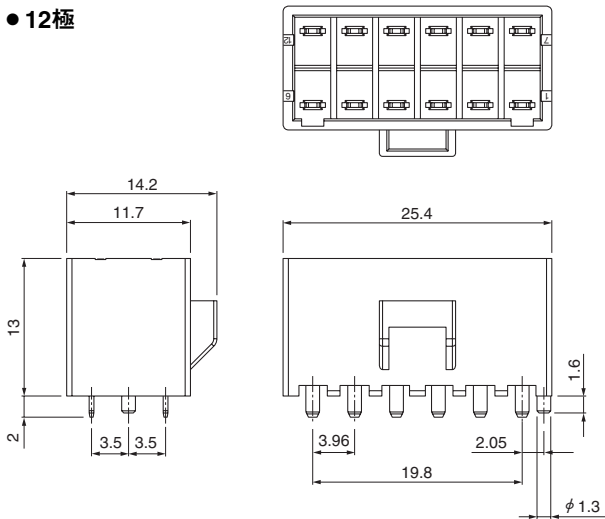
# PEA CONNECTOR

## オスコネクタ

### ● 4極



### ● 12極



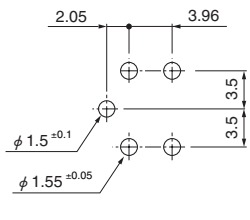
極数	形番	個数/箱
4	B04B-PEAK	1,152
12	B12B-PEAK	720

### 材質・表面処理

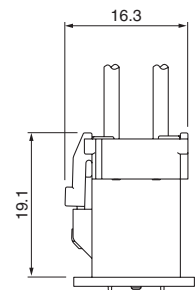
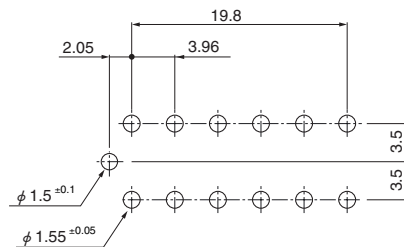
ハウジング：ガラス入りPPS・UL94V-0,ナチュラル  
 ターミナル：黄銅・ニッケル下地付 接触部/金めっき  
 はんだ付け部/すずめっき

## 基板レイアウト・組立レイアウト

### ● 4極



### ● 12極



注1) 基板の穴あけは全体にわたって公差±0.05で累積しないこと。

2) 基板の穴あけ寸法は基板の種類、穴あけ方法などによって異なります。上図記載の寸法は参考値ですので詳しくは弊社までお問い合わせください。

## 圧着機・アプリケーション

連鎖状ターミナル	圧着機	アプリケーション本体 MKS-L	
		ダイス	アプリケーション・ダイセット
SSF-21GW-P1.4	AP-K2N	MK/SSF/M-21-14	APLMK SSF/M21-14

注) 圧着加工に際し、弊社ダイス以外での圧着加工品については保証しかねますのでご注意ください。