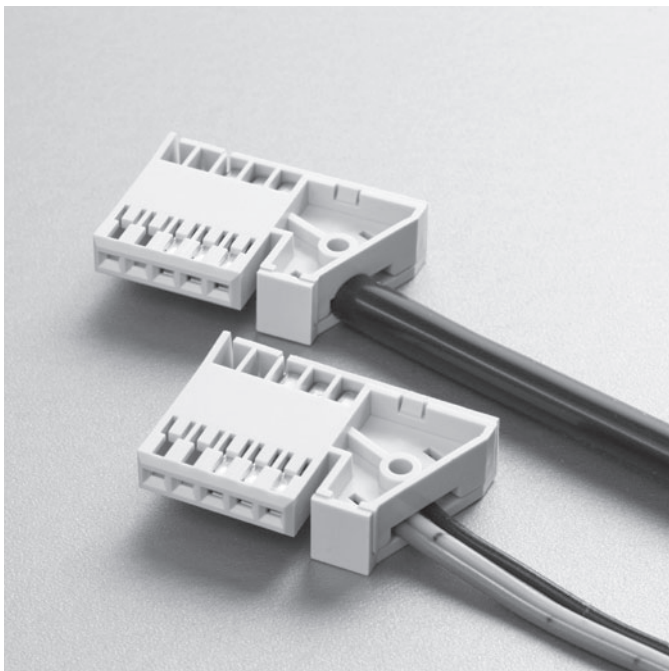


PFW CONNECTOR

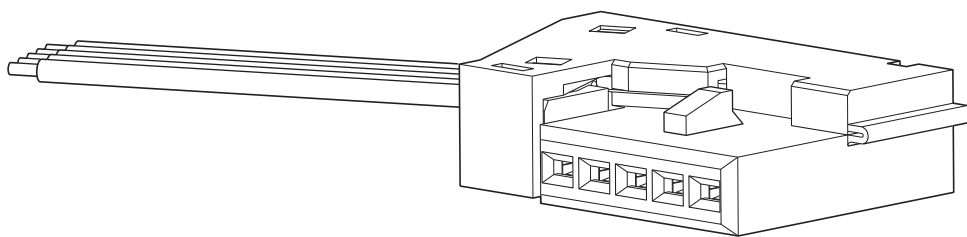
中継接続用



他目的な端子を持つトップコラム用中継接続コネクタ。

■特長

- 他目的に使える端子:電線圧着・FFC溶接可能
- トップコラム用コネクタ

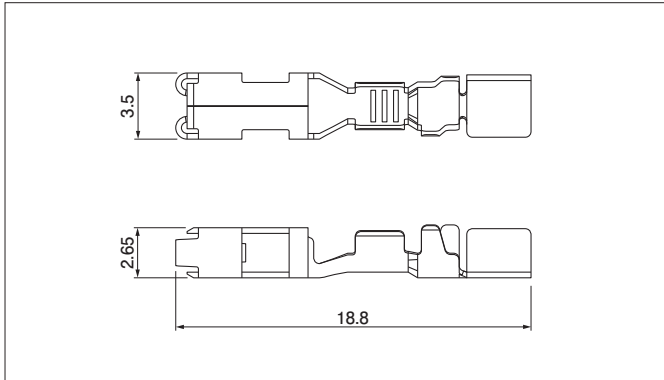


■一般仕様

- 定格電流 : 5A AC・DC (0.5mm²使用時)
- 定格電圧 : 14V DC
- 使用温度範囲 : -40°C~+85°C (通電時の温度上昇値を含む)
- 絶縁抵抗 : 100MΩ以上
- 耐電圧 : AC1,000V・1分間
- 適用電線範囲 : 0.5mm²

※ELV/RoHS対応品を掲載しています。
※詳細は弊社までお問い合わせください。

メスターミナル

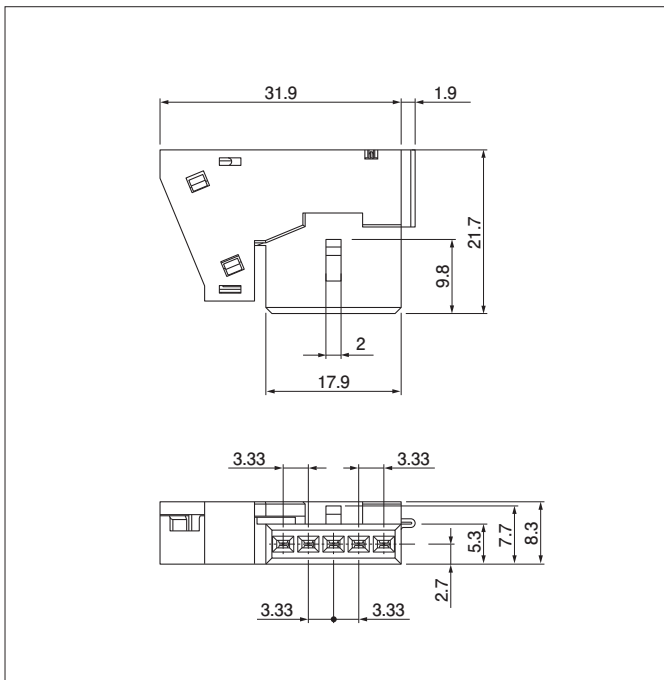


形番	適用電線範囲		個数/リール
	導体 (mm ²)	被覆外径 (mm)	
SPFW-03T-PW	0.5	1.4~1.8	7,000

材質・表面処理

銅合金・部分すずめっき

メスコネクタ



極数	形番	個数/箱
5	PFWR-05-H	1,000

材質

ナイロン66・UL94V-0, 灰

圧着機・アプリケーション

連鎖状ターミナル	圧着機	アプリケーション本体 MKS-L	
		ダイス	アプリケーション・ダイスセット
SPFW-03T-PW	AP-K2N	MK/SPFW-03-PW	APLMK SPFW03-PW

注) 圧着加工に際し、弊社ダイス以外での圧着加工品については保証しかねますのでご注意ください。