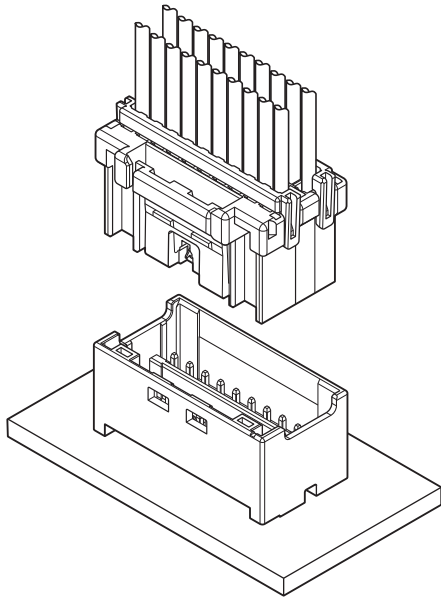


PID CONNECTOR

2.0mmピッチ / 基板対電線接続用 / 圧着・嵌合タイプ



コネクタ中央部に設けた半嵌合検知極で、コネクタの完全嵌合か未嵌合かを電氣的に判別可能とする半嵌合検知機構を有した、2.0mmピッチボックス型の強ロック付き基板対電線接続用コネクタです。

- 半嵌合検知機構
- ポッティング対応 (MAX. 6.5mm)
- リテーナ対応
- 強ロック機構

■一般仕様

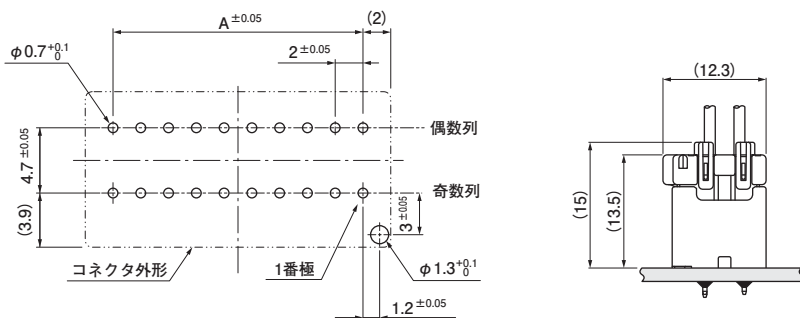
- 定格電流：3A AC/DC (AWG#22 使用時)
- 定格電圧：250V AC/DC
- 使用温度範囲：-25℃～+85℃
(通電時の温度上昇値を含む)
- 接触抵抗：初期 / 10mΩ以下
耐候性試験後 / 20mΩ以下
- 絶縁抵抗：1,000MΩ以上
- 耐電圧：AC 800V を 1 分間印加にて絶縁破壊のなきこと
- 適用電線範囲：導体サイズ / AWG#26 ~ AWG#22
絶縁体外径 / φ 1.0mm ~ φ 1.5mm
- 適合基板厚さ：1.6mm

※ご使用に際しては、弊社ウェブサイト(製品情報ページの技術資料末項)に掲載の「ご使用上の注意事項」を参照ください。
 ※RoHS2 対応品を掲載しています。
 ※寸法の単位には mm を採用しています。
 ※詳細は弊社までお問い合わせください。

■登録規格

海外規格登録については、弊社ウェブサイト(製品情報ページの技術資料)に掲載の「海外規格登録状況一覧」を参照ください。
 ※海外規格に登録の仕様は、上記の一般仕様と異なる場合があります。

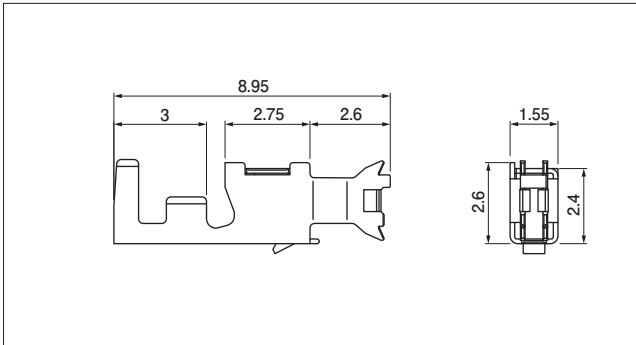
基板レイアウト・組立レイアウト



- 注 1) 基板レイアウトはコネクタ装着側から見た図です。
 2) A 寸法：3 ページのベース付ポストの項を参照ください。
 3) 基板穴ピッチの公差は ± 0.05 で ± 0.05 を超えて累積しないこと。
 4) 基板穴径は基板の種類、穴あけ方法などによって異なります。
 上図記載の寸法は参考値ですので詳しくは弊社までお問い合わせください。

PID CONNECTOR

コンタクト



形番	適用電線範囲		個数／ リール
	導体サイズ AWG (mm ²)	絶縁体外径 (mm)	
SPID-001T-P0.5	#26~#22 (0.13~0.33)	1.0~1.5	7,500

材 料・表面処理等

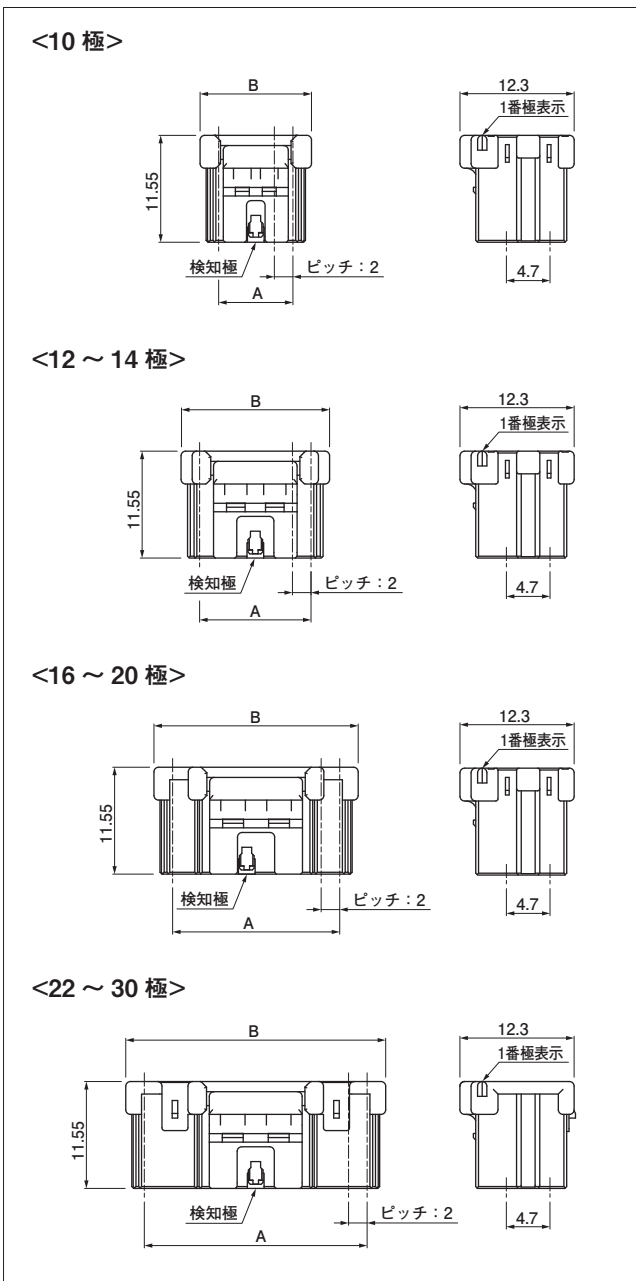
銅合金、すずめっき

圧着機器

コンタクト	圧着機	アプリケーション	アプリケーション・ダイセット
SPID-001T-P0.5	AP-K2N	MKS-L	APLMK SPID001-05

注) 全自動機対応のアプリケーションについては弊社までお問い合わせください。

ソケットハウジング



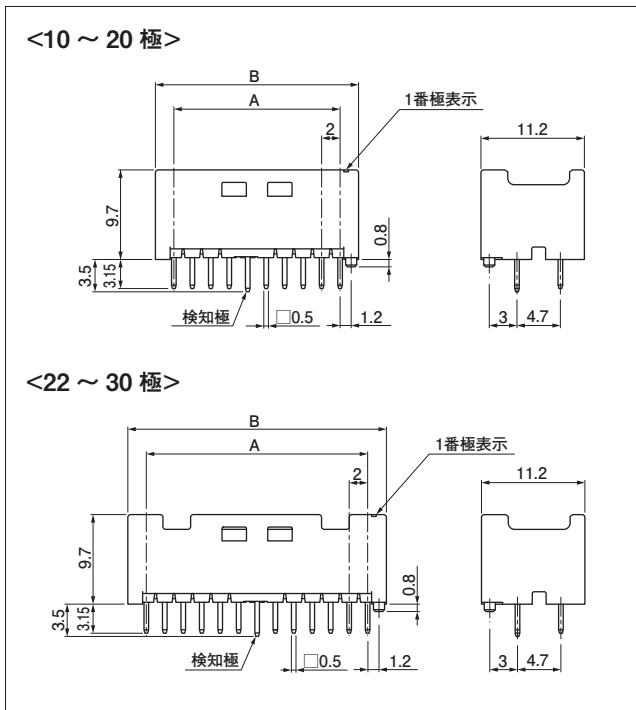
極数	形番	寸法 (mm)		検知極 極番	個数／袋
		A	B		
10	PIDRP-10V-S	8.0	12.0	5	1,000
12	PIDRP-12V-S	10.0	14.0	7	1,000
14	PIDRP-14V-S	12.0	16.0	7	1,000
16	PIDRP-16V-S	14.0	18.0	9	1,000
18	PIDRP-18V-S	16.0	20.0	9	1,000
20	PIDRP-20V-S	18.0	22.0	11	1,000
22	PIDRP-22V-S	20.0	24.0	11	500
24	PIDRP-24V-S	22.0	26.0	13	500
26	PIDRP-26V-S	24.0	28.0	13	500
30	PIDRP-30V-S	28.0	32.0	15	500

材 料・表面処理等

PBT (ガラス入り)、ナチュラル

注) 使用樹脂材料の難燃グレードは、弊社ウェブサイト (製品情報ページの技術資料) に掲載の「海外規格登録状況一覧」を参照ください。

ベース付ポスト



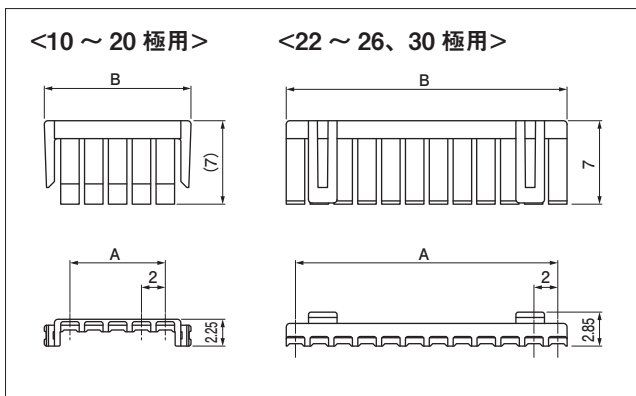
極数	形番	寸法 (mm)		検知極極番	個数/箱
		A	B		
10	B10B-PIDSS-1	8.0	12.0	5	4,000
12	B12B-PIDSS-1	10.0	14.0	7	3,360
14	B14B-PIDSS-1	12.0	16.0	7	2,880
16	B16B-PIDSS-1	14.0	18.0	9	2,560
18	B18B-PIDSS-1	16.0	20.0	9	2,400
20	B20B-PIDSS-1	18.0	22.0	11	2,080
22	B22B-PIDSS-1	20.0	24.0	11	1,920
24	B24B-PIDSS-1	22.0	26.0	13	1,760
26	B26B-PIDSS-1	24.0	28.0	13	1,600
30	B30B-PIDSS-1	28.0	32.0	15	1,440

材 料・表面処理等

ポスト：銅合金、銅下地付すずめっき
ベースハウジング：ナイロン66（ガラス入り）、ナチュラル

- 注 1) 半嵌合検知機構をなくした検知極なし品（ポストは全極挿入し、検知フックを挿入していない製品）も対応可能です。
2) 本製品はラベルに(LF)(SN)を表示します。
3) 使用樹脂材料の難燃グレードは、弊社ウェブサイト（製品情報ページの技術資料）に掲載の「海外規格登録状況一覧」を参照ください。

リテーナ



適用極数	形番	寸法 (mm)		個数/袋
		A	B	
10	PNIS-05V	8.0	12.3	1,000
12	PNIS-06V	10.0	14.3	1,000
14	PNIS-07V	12.0	16.3	1,000
16	PNIS-08V	14.0	18.3	1,000
18	PNIS-09V	16.0	20.3	1,000
20	PNIS-10V	18.0	22.3	1,000
22	PMS-11V-S	20.0	21.55	1,000
24	PMS-12V-S	22.0	23.55	1,000
26	PMS-13V-S	24.0	25.55	1,000
30	PMS-15V-S	28.0	29.55	1,000

材 料・表面処理等

ナイロン66（ガラス入り）、ナチュラル

- 注 1) 本コネクタにおいては、20 極以下は PNI コネクタ用リテーナ (PNIS)、22 極以上は PA コネクタ用リテーナ (PMS) を共用いたします。極数にあった適合するリテーナを 2 個使いでご使用願います。
2) 使用樹脂材料の難燃グレードは、弊社ウェブサイト（製品情報ページの技術資料）に掲載の「海外規格登録状況一覧」を参照ください。

形番表示

コンタクト

S PID - 001 T - P 0.5

供給形態：連鎖状

シリーズ名

適用電線範囲：AWG #26～AWG #22

表面処理：すずめっき

材料：銅合金

適合ポストのサイズ

ソケットハウジング

PID RP - 10 V - S

シリーズ名

種別：リテーナ対応プラグ

極数

補助記号

色：S…ナチュラル、K…黒

ベース付ポスト

B 10 B - PID S S - 1

ベース形態：トップ型

極数

組立品

シリーズ名

色：S…ナチュラル、K…黒

クリンチの有無：なし

ポストの有無：表示なし…なし、1…あり

リテーナ < 10 ～ 20 極用 >

PNI S - 05 V

シリーズ名

種別：リテーナ

極数

補助記号

リテーナ < 22 ～ 26、30 極用 >

PNI S - 11 V - S

シリーズ名

種別：リテーナ

極数

補助記号

色：ナチュラル