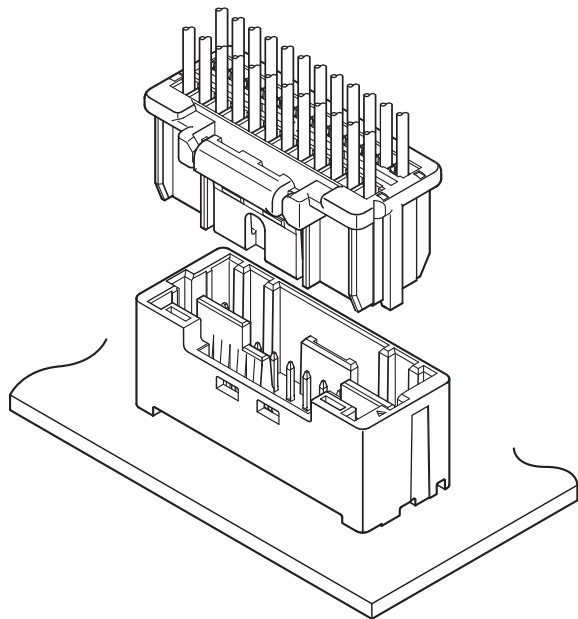


PJD CONNECTOR

2.0mmピッチ / 基板対電線接続用 / 圧着・嵌合タイプ



機器組立ラインでの作業性向上を図った低挿入力の2.0mmピッチ2列のロック付き基板対電線接続用コネクタです。ベース付ポストに設定したグランド極と信号極／電源極とで有効嵌合長を違えることにより、2.4mmの嵌合位相差を設けました。これにより、ソケットとの確実なシーケンス挿抜が可能となり、機器回路の安全性を向上させることができます。

- シーケンス構造
- 強ロック機構
- 低挿入力
- ポスト変形防止構造

■一般仕様

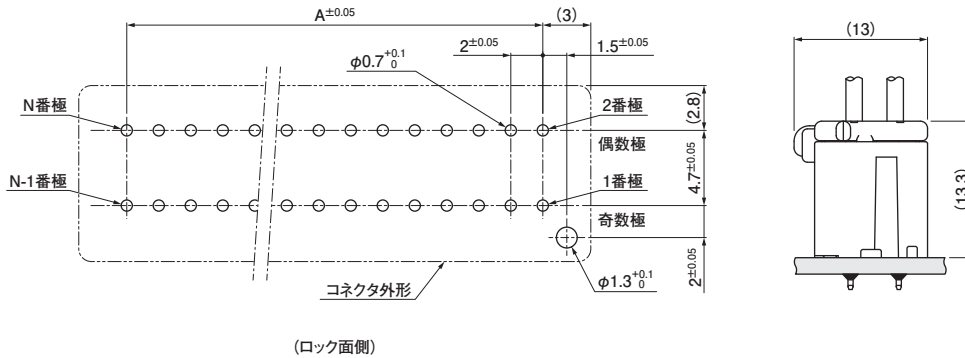
- 定格電流：3A AC/DC (AWG#22 使用時)
- 定格電圧：250V AC/DC
- 使用温度範囲：-25℃～+85℃
(通電時の温度上昇値を含む)
- 接触抵抗：初期 / 20mΩ以下
耐候性試験後 / 30mΩ以下
- 絶縁抵抗：1,000MΩ以上
- 耐電圧：AC 800V を 1 分間印加にて絶縁破壊のなきこと
- 適用電線範囲：導体サイズ / AWG#26 ~ AWG#22
絶縁体外径 / φ0.95mm ~ φ1.5mm
- 適合基板厚さ：1.6mm

※ご使用に際しては、弊社ウェブサイト(製品情報ページの技術資料末項)に掲載の「ご使用上の注意事項」を参照ください。
※RoHS2 対応品を掲載しています。
※寸法の単位には mm を採用しています。
※詳細は弊社までお問い合わせください。

■登録規格

海外規格登録については、弊社ウェブサイト(製品情報ページの技術資料)に掲載の「海外規格登録状況一覧」を参照ください。
※海外規格に登録の仕様は、上記の一般仕様と異なる場合があります。

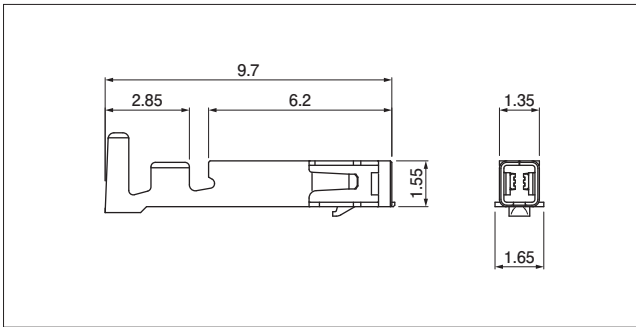
基板レイアウト・組立レイアウト



(ロック面側)

- 注 1) 基板レイアウトはコネクタ装着側から見た図です。
 2) A 寸法：3 ページのベース付ポストの項を参照ください。
 3) 基板穴ピッチの公差は± 0.05 で、± 0.05 を超えて累積しないこと。
 4) 基板穴径は基板の種類、穴あけ方法などによって異なります。
 5) 上図記載の寸法は参考値ですので詳しくは弊社までお問い合わせください。

コンタクト



形 番	適用電線範囲		個数/ リール
	導体サイズ AWG(mm ²)	絶縁体外径 (mm)	
SPJD-001T-P0.5	#26~#22 (0.13~0.33)	0.95~1.5	9,000

材 料・表面処理等

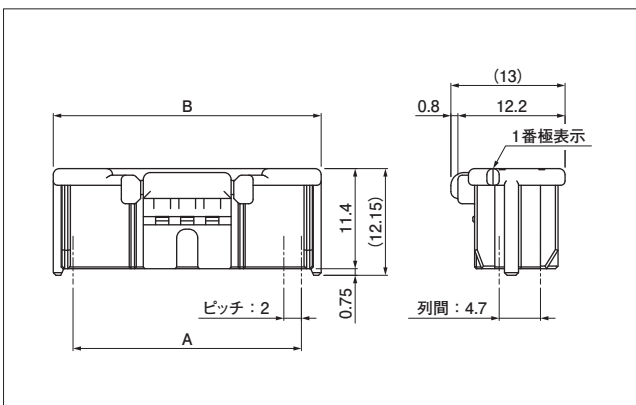
銅合金、すずめっき

圧着機器

コンタクト	圧着機	アプリケーション	アプリケーション・ダイセット
SPJD-001T-P0.5	AP-K2N	MKS-L	APLMK SPJD001-05

注) 全自動機対応アプリケーションについては弊社までお問い合わせください。

ソケットハウジング



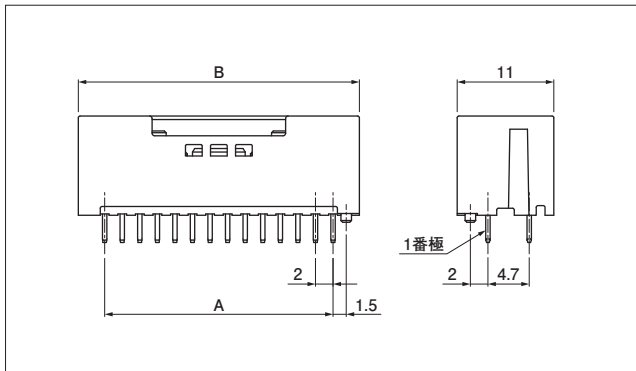
極数	形 番	寸法 (mm)		個数/袋
		A	B	
20	PJDP-20V-K	18.0	22.5	500
22	PJDP-22V-K	20.0	24.5	500
24	PJDP-24V-K	22.0	26.5	500
28	PJDP-28V-K	26.0	30.5	400
40	PJDP-40V-K	38.0	42.5	300

材 料・表面処理等

PBT (ガラス入り)、黒

注) 使用樹脂材料の難燃グレードは、弊社ウェブサイト (製品情報ページの技術資料) に掲載の「海外規格登録状況一覧」を参照ください。

ベース付ポスト



極数	形番		寸法 (mm)		個数 /箱
	グラウンド4回路品	グラウンド2回路品	A	B	
20	B20B-PJDKS-1	B20B-PJDKS-1-B	18.0	24.0	3,240
22	—	B22B-PJDKS-1-B	20.0	26.0	3,024
24	B24B-PJDKS-1	B24B-PJDKS-1-B	22.0	28.0	2,808
28	B28B-PJDKS-1	B28B-PJDKS-1-B	26.0	32.0	2,376
40	B40B-PJDKS-1	—	38.0	44.0	1,728

材 料・表面処理等

ポスト：銅合金、銅下地付すずめっき
ベースハウジング：ナイロン66（ガラス入り）、黒

- 注1) グラウンド4回路品：1、2、N-1 および N 番極がグラウンド極です。
グラウンド2回路品：1 および N 番極がグラウンド極です。
2) 使用樹脂材料の難燃グレードは、弊社ウェブサイト（製品情報ページの技術資料）に掲載の「海外規格登録状況一覧」を参照ください。

形番表示

コンタクト

S PJD - 001 T - P 0.5

供給形態：連鎖状
シリーズ名
適用電線範囲：AWG #26～AWG #22
表面処理：すずめっき
材料：銅合金
適合ポストのサイズ

ソケットハウジング

PJD P - 24 V - K

シリーズ名
種別：プラグ
極数
補助記号
色：K…黒、S…ナチュラル

ベース付ポスト

B 24 B - PJD K S - 1 - B

ベース形態：トップ型
極数
組立品
シリーズ名
色：K…黒、S…ナチュラル
クリンチの有無：なし
ボスの有無：あり
グラウンド回路パターン：
表示なし…グラウンド4回路品
(1、2、N-1 および N 番極がグラウンド極)
B…グラウンド2回路品
(1 および N 番極がグラウンド極)