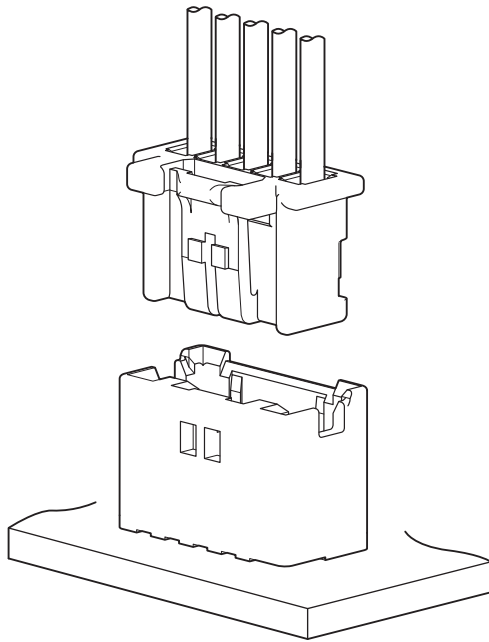


PLI CONNECTOR

2.0mmピッチ / 基板対電線接続用 / 圧着・嵌合タイプ



不完全嵌合の発生を抑制する機構を有する2.0mmピッチ基板対電線接続用コネクタで、実装高さ9.6mmの低背化を実現しています。

- 慣性ロック機構
- 強ロック機構
- 低背（実装高さ9.6mm）

登録規格

☑ : Recognized E 60389

一般仕様

- 定格電流：3A AC/DC (AWG#22 使用時)
- 定格電圧：100V AC/DC
- 使用温度範囲：-25℃～+85℃
(通電時の温度上昇値を含む)
- 接触抵抗：初期 / 10mΩ以下
耐候性試験後 / 20mΩ以下
- 絶縁抵抗：1,000MΩ以上
- 耐電圧：AC800V を1分間印加にて絶縁破壊のなきこと
- 適用電線範囲：導体サイズ / AWG#28～AWG#22
絶縁体外径 / φ0.8mm～φ1.5mm
- 適合プリント 基板厚さ：1.6mm

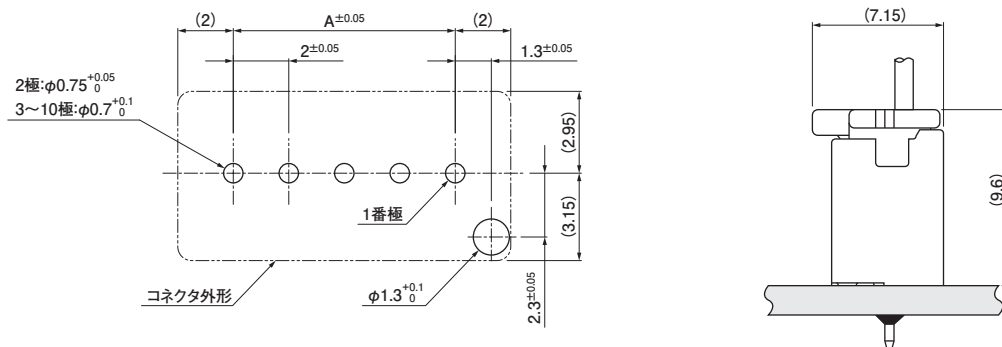
※ご使用に際しては、弊社ウェブサイト(製品情報ページの技術資料末項)に記載のご使用上の注意事項を参照ください。

※RoHS2対応品を掲載しています。

※寸法の単位にはmmを採用しています。

※詳細は弊社までお問い合わせください。

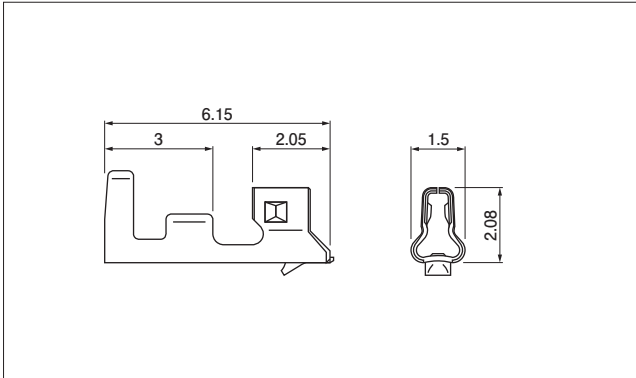
基板レイアウト・組立レイアウト



- 注1) 基板レイアウトはコネクタ装着側から見た図です。
 2) A寸法：3ページのベース付ポストの項を参照ください。
 3) 基板穴ピッチの公差は±0.05で±0.05を超えて累積しないこと。
 4) 基板穴径は基板の種類、穴あけ方法などによって異なります。
 上図記載の寸法は参考値ですので詳しくは弊社までお問い合わせください。

PLI CONNECTOR

コンタクト



形番	適用電線範囲		個数／リール
	導体サイズ AWG (mm ²)	絶縁体外径 (mm)	
SPLI-002T-P0.5	#28~#24 (0.08~0.22)	0.8~1.5	10,000
SPLI-001T-P0.5	#26~#22 (0.13~0.33)	1.0~1.5	10,000

材 料・表面処理等

銅合金、すずめっき

圧着機器

コンタクト	圧着機	アプリケーション	アプリケーション・ダイセット
SPLI-002T-P0.5	AP-K2N	MKS-L	APLMK SPLI002-05
SPLI-001T-P0.5			APLMK SPLI001-05

注) 全自動圧着機対応のアプリケーションについては弊社までお問い合わせください。

ソケットハウジング

<2 極>

<8 極>

<3 極>

<9、10 極>

<4、6 極>

<5、7 極>

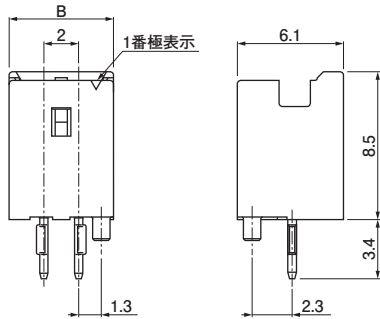
極数	形番	寸法 (mm)		個数／箱
		A	B	
2	PLIP-02V-S	—	5.7	1,000
3	PLIP-03V-S	4.0	7.7	1,000
4	PLIP-04V-S	6.0	9.7	1,000
5	PLIP-05V-S	8.0	11.7	1,000
6	PLIP-06V-S	10.0	13.7	1,000
7	PLIP-07V-S	12.0	15.7	1,000
8	PLIP-08V-S	14.0	17.7	500
9	PLIP-09V-S	16.0	19.7	500
10	PLIP-10V-S	18.0	21.7	500

材 料・表面処理等

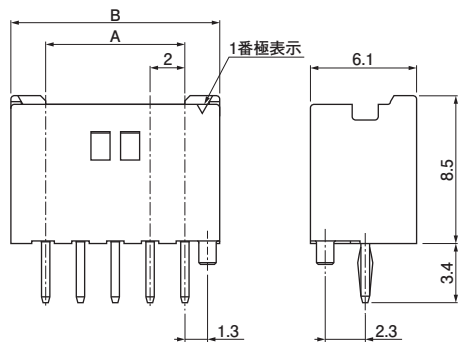
PBT (ガラス入り)、UL94V-0、ナチュラル

ベース付ポスト

<2極>



<3～10極>



極数	形番	寸法 (mm)		個数/箱
		A	B	
2	B02B-PLISK-1	—	6.0	1,000
3	B03B-PLISK-1	4.0	8.0	1,000
4	B04B-PLISK-1	6.0	10.0	500
5	B05B-PLISK-1	8.0	12.0	500
6	B06B-PLISK-1	10.0	14.0	400
7	B07B-PLISK-1	12.0	16.0	350
8	B08B-PLISK-1	14.0	18.0	300
9	B09B-PLISK-1	16.0	20.0	250
10	B10B-PLISK-1	18.0	22.0	250

材 料・表面処理等

ポスト：銅合金、銅下地付すずめっき

ベースハウジング：ナイロン66 (ガラス入り)、UL94V-0、ナチュラル

注) 本製品はラベルに(LF)(SN)を表示します。

形番表示

コンタクト

S PLI - 002 T - P 0.5

供給形態：連鎖状

シリーズ名

適用電線範囲：002…AWG #28～AWG #24
001…AWG #26～AWG #22

表面処理：すずめっき

材料：銅合金

適合ポストのサイズ

ソケットハウジング

PLI P - 02 V - S

シリーズ名

種別：ソケット

極数

難燃性：UL94V-0

色：S…ナチュラル、R…赤、E…青

ベース付ポスト

B 02 B - PLI S K - 1

ベース形態：トップ型

極数

組立品

シリーズ名

色：S…ナチュラル、R…赤、E…青

クリンチの有無：あり

ボスの有無：あり