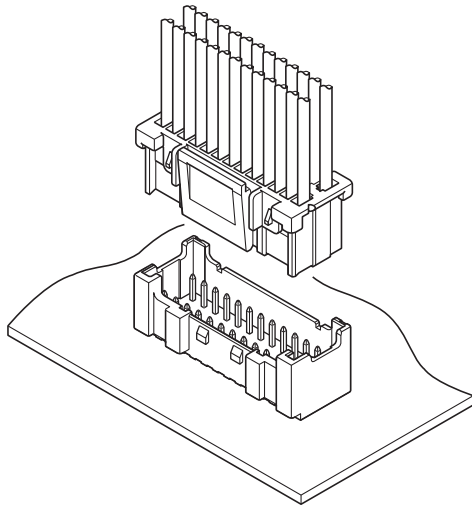


PND CONNECTOR

2.0mmピッチ / 基板対電線接続用 / 圧着・嵌合タイプ



作業性に優れ、イレギュラーな外力に対しても耐性のある、強ロック仕様の基板対電線接続用コネクタです。

2.0mmピッチ2列を実現することにより機器の高密度化に対応しています。

- 優れた作業性 (低挿入力)
- 外力耐性
- 強ロック機構
- 逆挿入対策と異極種挿入対策
- 極性ボス対応
- リテーナ対応

■一般仕様

- 定格電流：3A AC/DC (AWG#22 使用時)
- 定格電圧：250V AC/DC
- 使用温度範囲：-25℃～+85℃
(通電時の温度上昇値を含む)
- 接触抵抗：初期 / 10mΩ以下
耐候性試験後 / 20mΩ以下
- 絶縁抵抗：1,000MΩ以上
- 耐電圧：AC 800V を1分間印加にて絶縁破壊のなきこと
- 適用電線範囲：導体サイズ / AWG#28～AWG#22
絶縁体外径 / φ0.76mm～φ1.5mm
- 適合基板厚さ：1.6mm

※ご使用に際しては、弊社ウェブサイト(製品情報ページの技術資料末項)に掲載の「ご使用上の注意事項」を参照ください。

※RoHS2 対応品を掲載しています。

※寸法の単位には mm を採用しています。

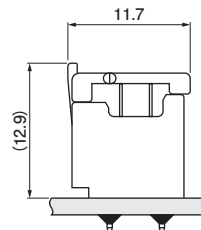
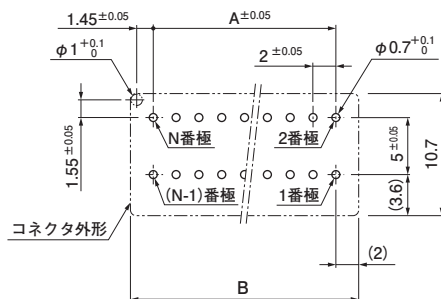
※詳細は弊社までお問い合わせください。

■登録規格

海外規格登録については、弊社ウェブサイト(製品情報ページの技術資料)に掲載の「海外規格登録状況一覧」を参照ください。

※海外規格に登録の仕様は、上記の一般仕様と異なる場合があります。

基板レイアウト・組立レイアウト



注 1) 基板レイアウトはコネクタ装着側から見た図です。

2) A、B 寸法：3 ページのベース付ポストの項を参照ください。

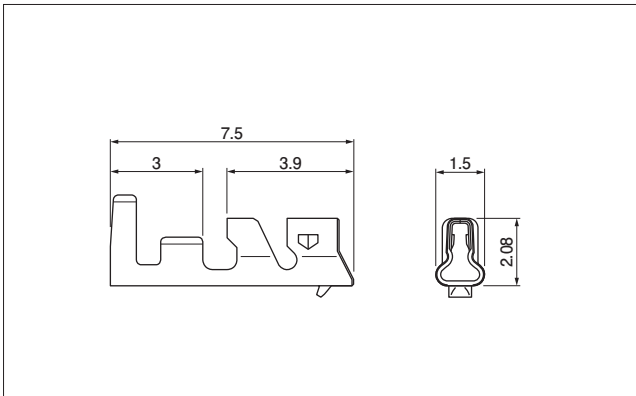
3) 基板穴ピッチの公差は±0.05 で±0.05 を超えて累積しないこと。

4) 基板穴径は基板の種類、穴あけ方法などによって異なります。

上図記載の寸法は参考値ですので詳しくは弊社までお問い合わせください。

PND CONNECTOR

コンタクト



形番	適用電線範囲		個数／リール
	導体サイズ AWG (mm ²)	絶縁体外径 (mm)	
SPND-002T-C0.5	#28~#24 (0.08~0.22)	0.76~1.5	8,000
SPND-001T-C0.5	#26~#22 (0.13~0.33)	1.0~1.5	8,000

材 料・表面処理等

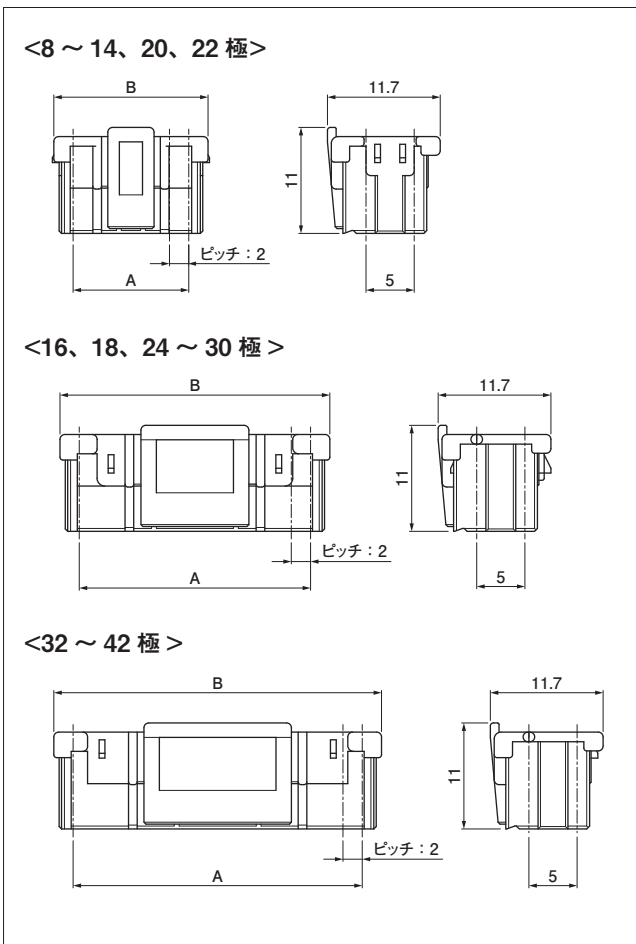
銅合金、すずめっき

圧着機器

コンタクト	圧着機	アプリケーション	アプリケーション・ダイセット
SPND-002T-C0.5	AP-K2N	MKS-L	APLMK SPAD/ND002-05
SPND-001T-C0.5			APLMK SPND001-05

注) 全自動圧着機対応アプリケーションについては弊社までお問い合わせください。

ソケットハウジング



極数	形番	寸法 (mm)		個数／袋
		A	B	
8	PNDP-08V-Z	6.0	10.0	500
10	PNDP-10V-Z	8.0	12.0	500
12	PNDP-12V-Z	10.0	14.0	500
14	PNDP-14V-Z	12.0	16.0	500
16	PNDP-16V-Z	14.0	18.0	300
18	PNDP-18V-Z	16.0	20.0	300
20	PNDP-20V-Z	18.0	22.0	300
22	PNDP-22V-Z	20.0	24.0	300
24	PNDP-24V-Z	22.0	26.0	250
26	PNDP-26V-Z	24.0	28.0	250
28	PNDP-28V-Z	26.0	30.0	250
30	PNDP-30V-Z	28.0	32.0	150
32	PNDP-32V-Z	30.0	34.0	150
34	PNDP-34V-Z	32.0	36.0	150
36	PNDP-36V-Z	34.0	38.0	100
38	PNDP-38V-Z	36.0	40.0	100
40	PNDP-40V-Z	38.0	42.0	100
42	PNDP-42V-Z	40.0	44.0	100

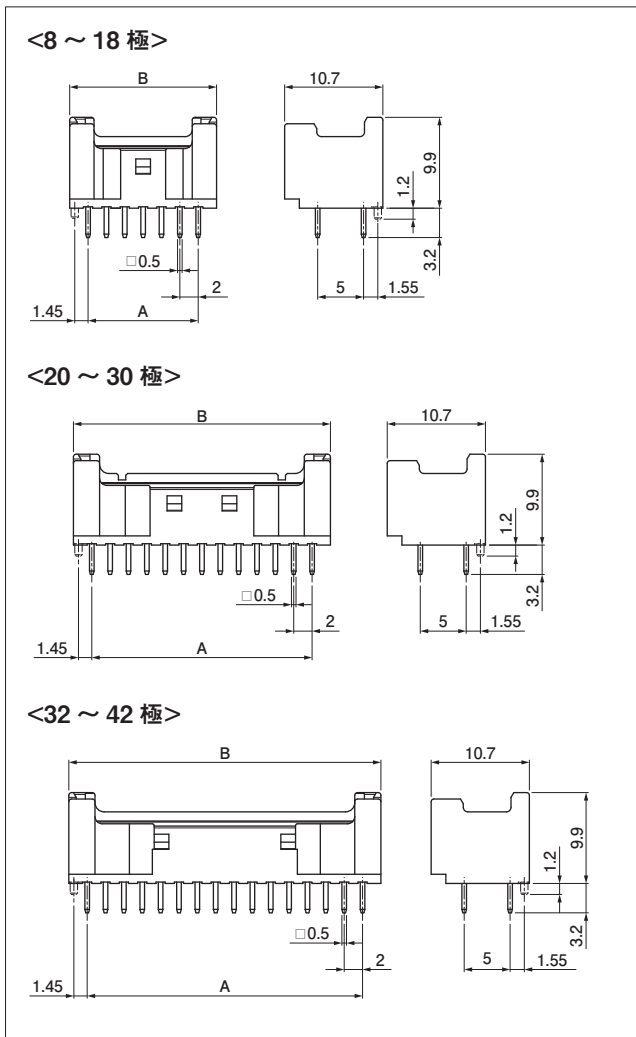
材 料・表面処理等

ナイロン66、アイボリー

注) 使用樹脂材料の難燃グレードは、弊社ウェブサイト(製品情報ページの技術資料)に掲載の「海外規格登録状況一覧」を参照ください。

PND CONNECTOR

ベース付ポスト



極数	形番		寸法 (mm)		個数/箱
	ボスあり	ボスなし	A	B	
8	B08B-PNDZS-1	B08B-PNDZS	6.0	10.0	736
10	B10B-PNDZS-1	B10B-PNDZS	8.0	12.0	608
12	B12B-PNDZS-1	B12B-PNDZS	10.0	14.0	512
14	B14B-PNDZS-1	—	12.0	16.0	448
16	B16B-PNDZS-1	—	14.0	18.0	416
18	B18B-PNDZS-1	—	16.0	20.0	352
20	B20B-PNDZS-1	B20B-PNDZS	18.0	22.0	320
22	B22B-PNDZS-1	B22B-PNDZS	20.0	24.0	288
24	B24B-PNDZS-1	—	22.0	26.0	288
26	B26B-PNDZS-1	—	24.0	28.0	256
28	B28B-PNDZS-1	—	26.0	30.0	224
30	B30B-PNDZS-1	—	28.0	32.0	224
32	B32B-PNDZS-1	B32B-PNDZS	30.0	34.0	192
34	B34B-PNDZS-1	—	32.0	36.0	192
36	B36B-PNDZS-1	—	34.0	38.0	192
38	B38B-PNDZS-1	—	36.0	40.0	160
40	B40B-PNDZS-1	—	38.0	42.0	160
42	B42B-PNDZS-1	—	40.0	44.0	160

材料・表面処理等

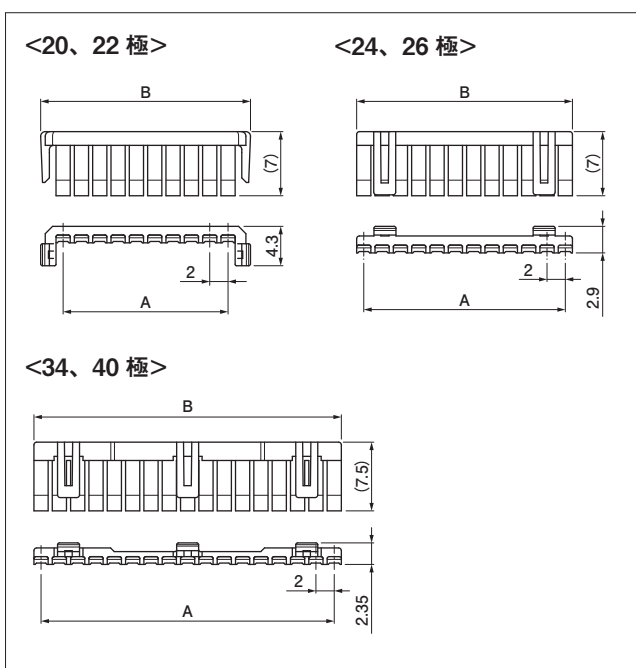
ポスト：銅合金、銅下地付すずめっき

ベースハウジング：ナイロン66（ガラス入り）、アイボリー

注1) 本製品はラベルに(LF)(SN)を表示します。

2) 使用樹脂材料の難燃グレードは、弊社ウェブサイト（製品情報ページの技術資料）に掲載の「海外規格登録状況一覧」を参照ください。

リテーナ



極数	形番	寸法 (mm)		個数/袋
		A	B	
20	PNDS-20V-Z	18.0	22.9	1,000
22	PNDS-22V-Z	20.0	24.9	1,000
24	PNDS-24V-Z	22.0	23.55	1,000
26	PNDS-26V-Z	24.0	25.55	1,000
34	PNDS-34V-Z	32.0	33.55	1,000
40	PNDS-40V-Z	38.0	39.55	1,000

材料・表面処理等

ナイロン66（ガラス入り）、アイボリー

注) 使用樹脂材料の難燃グレードは、弊社ウェブサイト（製品情報ページの技術資料）に掲載の「海外規格登録状況一覧」を参照ください。

形番表示

コンタクト

S PND - 002 T - C 0.5

供給形態：連鎖状

シリーズ名

適用電線範囲：002…AWG #28～AWG #24
001…AWG #26～AWG #22

表面処理：すずめっき

材料：銅合金

適合ポストのサイズ

ソケットハウジング

PND P - 26 V - Z

シリーズ名

種別：ソケット

極数

補助記号

色：Z…アイボリー、K…黒、R…赤、E…青
N…茶、D…橙

ベース付ポスト

B 26 B - PND Z S - 1

ベース形態：トップ型

極数

組立品

シリーズ名

色：Z…アイボリー、K…黒、R…赤、
E…青、D…橙

クリンチの有無：なし

ボスの有無：表示なし…なし、1…あり

リテーナ

PND S - 26 V - Z

シリーズ名

種別：リテーナ

極数
※適合するソケットハウジングの極数です。

補助記号

色：アイボリー