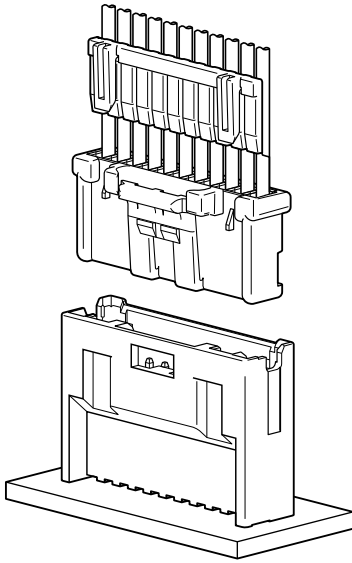


PNI CONNECTOR (ハイボックス型)

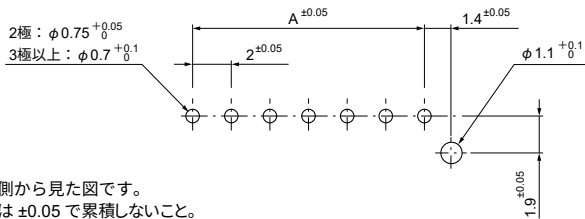
2.0mmピッチ / プリント基板用コネクタ / 圧着・嵌合タイプ



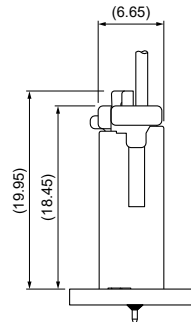
実装高さ 19.95mm (リテーナ含む)、奥行き 6.65mm の 2mm ピッチ / ハイボックス型の強ロック付基板対電線接続用コネクタです。低挿入コンタクトを採用し優れた作業性を実現しました。また用途に合わせてリテーナも使用可能です。

- ポッティング対応ベース付ポスト
- 強ロック機構
- リテーナ対応

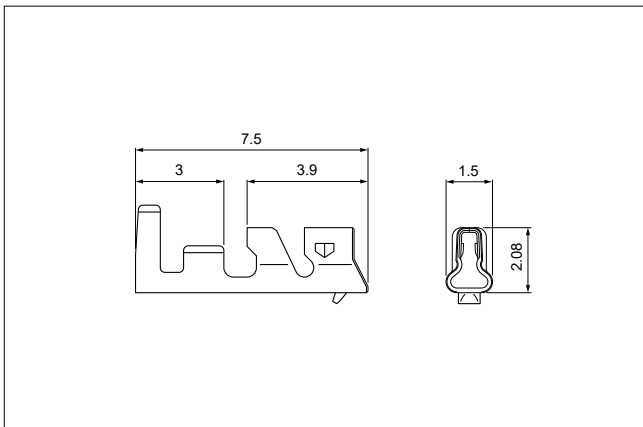
■基板レイアウト・組立レイアウト



- 注 1) 上図はコネクタ装着側から見た図です。
 2) 基板穴ピッチの公差は ±0.05 で累積しないこと。
 3) 基板の穴あけ寸法は基板の種類、穴あけ方法などによって異なります。
 上図記載の寸法は参考値ですので詳しくは弊社までお問い合わせください。



■コンタクト



形番	適用電線範囲		電線被覆外径 (mm)	個数 / リール
	mm ²	AWG #		
SPND-001T-C0.5	0.13~0.33	26~22	1.0~1.5	8,000
SPND-002T-C0.5	0.08~0.22	28~24	0.76~1.5	8,000

材質・表面処理

銅合金・すずめっき (リフロー処理)

●RoHS2 対応品

コンタクト	圧着機	アプリケーション		
		アプリケーション本体	ダイス	アプリ・ダイセット
SPND-001T-C0.5	AP-K2N	MKS-L	MK/SPND-001-05	APLMK SPND001-05
SPND-002T-C0.5			MK/SPAD/ND-002-05	APLMK SPAD/ND002-05

注) 全自動圧着機対応アプリケーションについては弊社までお問い合わせください。

PNI CONNECTOR 〈ハイボックスタイプ〉

ハウジング

極数	形番	寸法 (mm)		個数 / 袋
		A	B	
2	PNIRP-02V-S	—	5.7	1,000
3	PNIRP-03V-S	4.0	7.7	1,000
4	PNIRP-04V-S	6.0	9.7	1,000
5	PNIRP-05V-S	8.0	11.7	1,000
6	PNIRP-06V-S	10.0	13.7	1,000
7	PNIRP-07V-S	12.0	15.7	1,000
8	PNIRP-08V-S	14.0	17.7	1,000
9	PNIRP-09V-S	16.0	19.7	1,000
10	PNIRP-10V-S	18.0	21.7	1,000
11	PNIRP-11V-S	20.0	23.7	1,000
12	PNIRP-12V-S	22.0	25.7	1,000
13	PNIRP-13V-S	24.0	27.7	1,000
14	PNIRP-14V-S	26.0	29.7	500
15	PNIRP-15V-S	28.0	31.7	500

材 質

ガラス入PBT・UL94V-0, ナチュラル (白)

● RoHS2 対応品

ベース付ポスト

極数	形番	寸法 (mm)		個数 / 箱
		A	B	
2	BH02B-PNISK-1A	2.0	6.0	500
3	BH03B-PNISK-1A	4.0	8.0	450
4	BH04B-PNISK-1A	6.0	10.0	350
5	BH05B-PNISK-1A	8.0	12.0	300
6	BH06B-PNISK-1A	10.0	14.0	250
7	BH07B-PNISK-1A	12.0	16.0	200
8	BH08B-PNISK-1A	14.0	18.0	200
9	BH09B-PNISK-1A	16.0	20.0	150
10	BH10B-PNISK-1A	18.0	22.0	150
11	BH11B-PNISK-1A	20.0	24.0	150
12	BH12B-PNISK-1A	22.0	26.0	100
13	BH13B-PNISK-1A	24.0	28.0	100
14	BH14B-PNISK-1A	26.0	30.0	100
15	BH15B-PNISK-1A	28.0	32.0	100

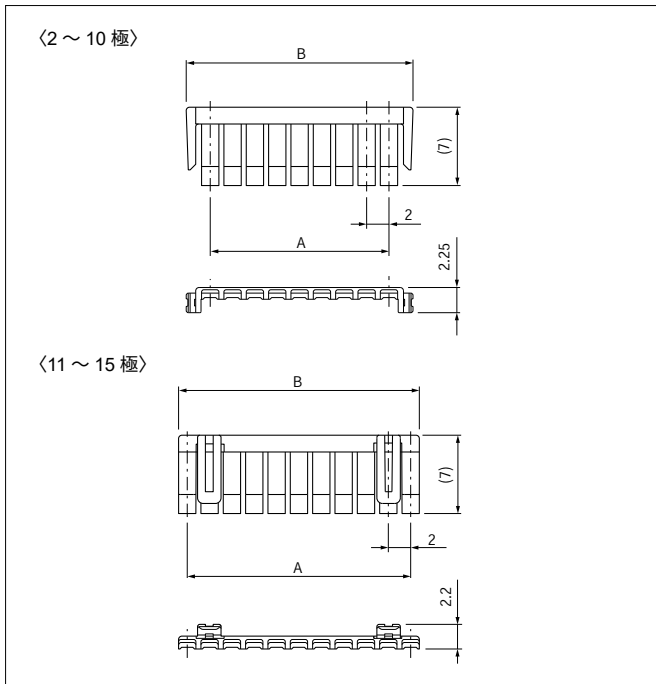
材 質・表面処理

ポスト: 銅合金・銅下地付すずめっき (リフロー処理)
ベース: ガラス入ナイロン66・UL94V-0, 白

● RoHS2 対応品 本製品はラベルに (LF) (SN) を表示します。

PNI CONNECTOR 〈ハイボックスタイプ〉

リテーナ



極数	形番	寸法 (mm)		個数 /袋
		A	B	
2	PNIS-02V	2.0	6.3	1,000
3	PNIS-03V	4.0	8.3	1,000
4	PNIS-04V	6.0	10.3	1,000
5	PNIS-05V	8.0	12.3	1,000
6	PNIS-06V	10.0	14.3	1,000
7	PNIS-07V	12.0	16.3	1,000
8	PNIS-08V	14.0	18.3	1,000
9	PNIS-09V	16.0	20.3	1,000
10	PNIS-10V	18.0	22.3	1,000
11	PNIS-11V	20.0	21.55	1,000
12	PNIS-12V	22.0	23.55	1,000
13	PNIS-13V	24.0	25.55	1,000
14	PNIS-14V	26.0	27.55	1,000
15	PNIS-15V	28.0	29.55	1,000

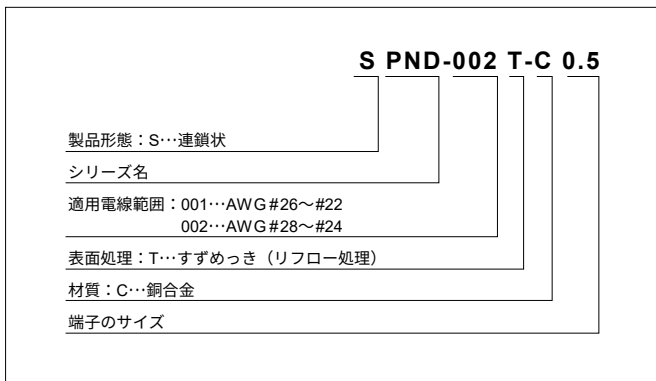
材質

ガラス入ナイロン66・UL94V-0, ナチュラル (アイボリー)

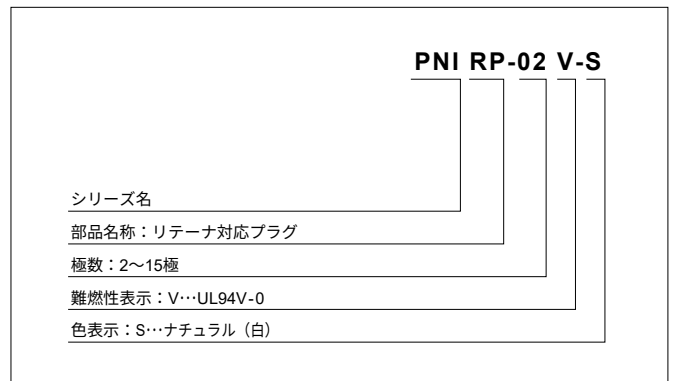
● RoHS2 対応品

形番表示

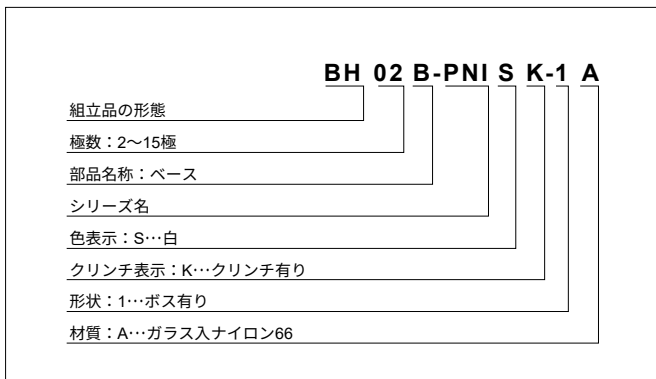
コンタクト



ハウジング



ベース付ポスト



リテーナ

