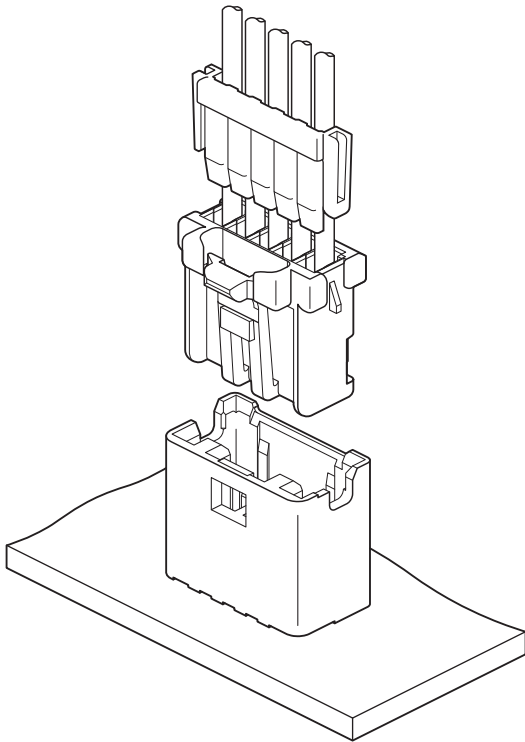


PNI CONNECTOR

2.0mmピッチ / 基板対電線接続用 / 圧着・嵌合タイプ



不完全嵌合の発生を抑制する機構を有する2.0mmピッチ基板対電線接続用コネクタです。

- 慣性ロック機構
- フィンガーフレンドリー形状
- 強ロック機構

登録規格

TM:Recognized E 60389

一般仕様

- 定格電流：3A AC/DC (AWG#22 使用時)
- 定格電圧：100V AC/DC
- 使用温度範囲：-25℃～+85℃
(通電時の温度上昇値を含む)
- 接触抵抗：初期 / 10mΩ以下
耐候性試験後 / 20mΩ以下
- 絶縁抵抗：1,000MΩ以上
- 耐電圧：AC 800V を 1 分間印加にて絶縁破壊のなきこと
- 適用電線範囲：導体サイズ / AWG#28 ~ AWG#22
絶縁体外径 / φ 0.76mm ~ φ 1.5mm
- 適合プリント基板厚さ：1.6mm

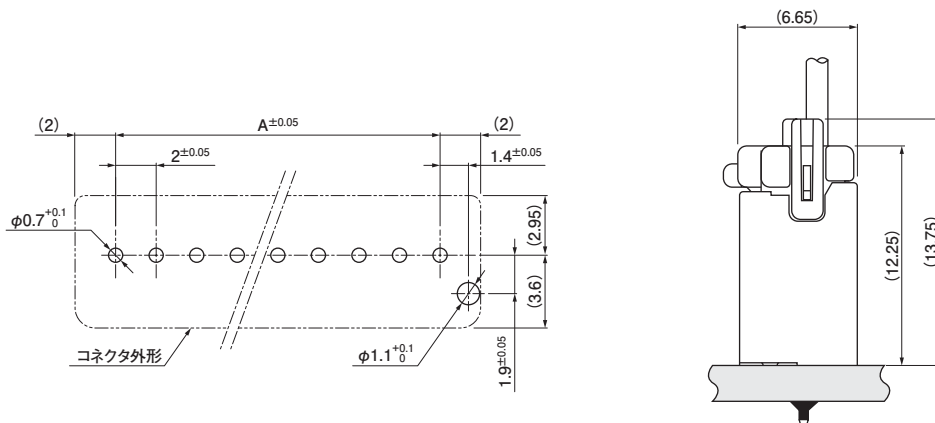
※ご使用に際しては、弊社ウェブサイト(製品情報ページの技術資料末項)に記載のご使用上の注意事項を参照ください。

※RoHS2 対応品を掲載しています。

※寸法の単位には mm を採用しています。

※詳細は弊社までお問い合わせください。

基板レイアウト・組立レイアウト



注 1) 基板レイアウトはコネクタ装着側から見た図です。

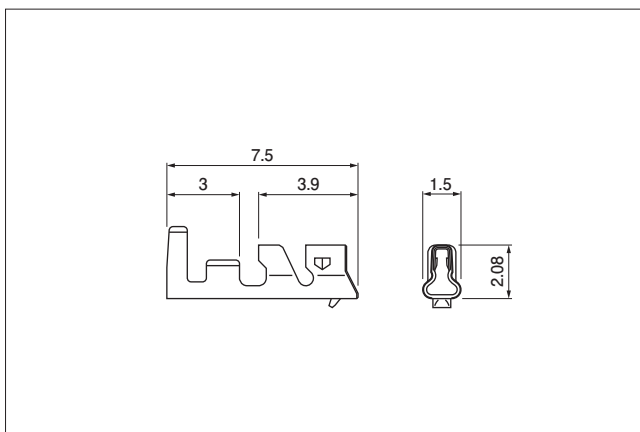
2) A 寸法：3 ページのベース付ポストの項を参照ください。

3) 基板穴ピッチの公差は± 0.05 で± 0.05 を超えて累積しないこと。

4) 基板穴径は基板の種類、穴あけ方法などによって異なります。

上図記載の寸法は参考値ですので詳しくは弊社までお問い合わせください。

コンタクト



形番	適用電線範囲		個数/ リール
	導体サイズ AWG (mm ²)	絶縁体外径 (mm)	
SPND-002T-C0.5	#28~#24 (0.08~0.22)	0.76~1.5	8,000
SPND-001T-C0.5	#26~#22 (0.13~0.33)	1.0~1.5	8,000

材 料・表面処理等

銅合金、すずめっき

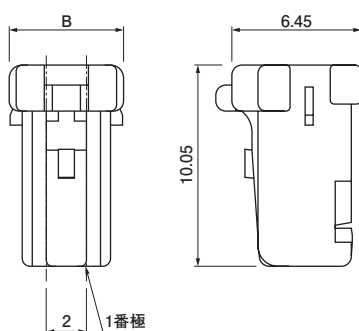
圧着機器

コンタクト	圧着機	アプリケーション	アプリケーション・ダイセット
SPND-002T-C0.5	AP-K2N	MKS-L	APLMK SPAD/ND002-05
SPND-001T-C0.5			APLMK SPND001-05

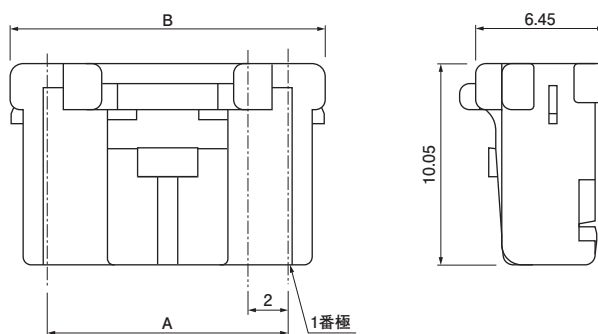
注) 全自動機対応のアプリケーションについては弊社までお問い合わせください。

ソケットハウジング

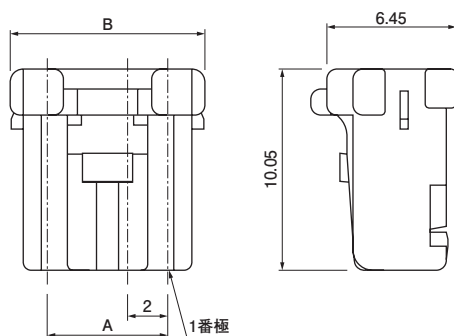
<2 極>



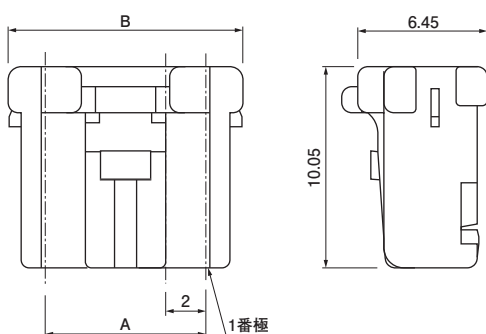
<6 ~ 10 極>



<3、4 極>



<5 極>

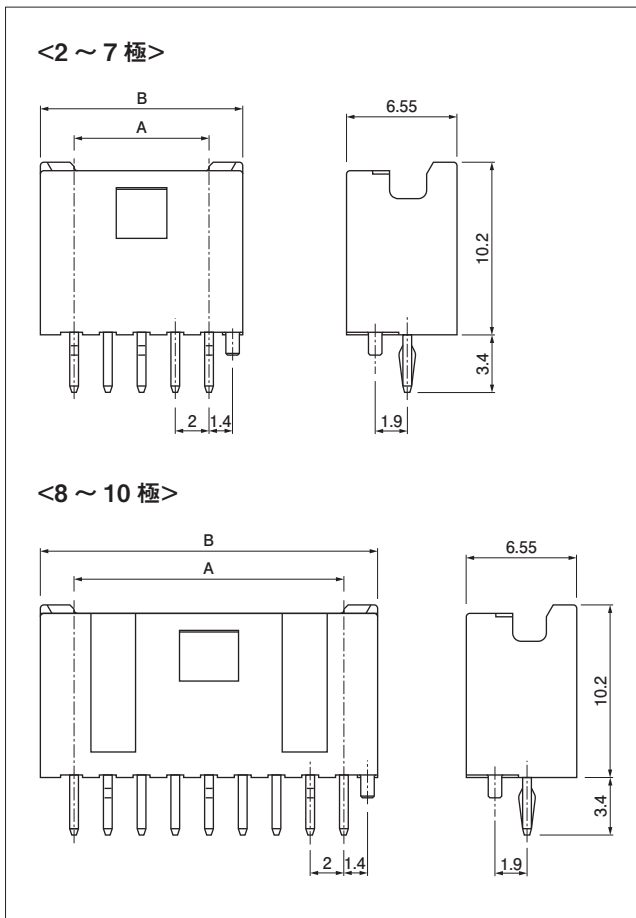


極数	形番	寸法 (mm)		個数/袋
		A	B	
2	PNIRP-02V-S	—	5.7	1,000
3	PNIRP-03V-S	4.0	7.7	1,000
4	PNIRP-04V-S	6.0	9.7	1,000
5	PNIRP-05V-S	8.0	11.7	1,000
6	PNIRP-06V-S	10.0	13.7	1,000
7	PNIRP-07V-S	12.0	15.7	1,000
8	PNIRP-08V-S	14.0	17.7	1,000
9	PNIRP-09V-S	16.0	19.7	1,000
10	PNIRP-10V-S	18.0	21.7	1,000

材 料・表面処理等

PBT (ガラス入り)、UL94V-0、ナチュラル (白)

ベース付ポスト



PBT (ガラス入り) 品

極数	形番	寸法 (mm)		個数/箱
		A	B	
2	B02B-PNISK-1	2.0	6.0	1,000
3	B03B-PNISK-1	4.0	8.0	1,000
4	B04B-PNISK-1	6.0	10.0	500
5	B05B-PNISK-1	8.0	12.0	500

材 料・表面処理等

ポスト：銅合金、銅下地付すずめっき
 ベースハウジング：PBT (ガラス入り)、UL94V-0、ナチュラル (白)

注) 本製品はラベルに (LF) (SN) を表示します。

ナイロン66 (ガラス入り) 品

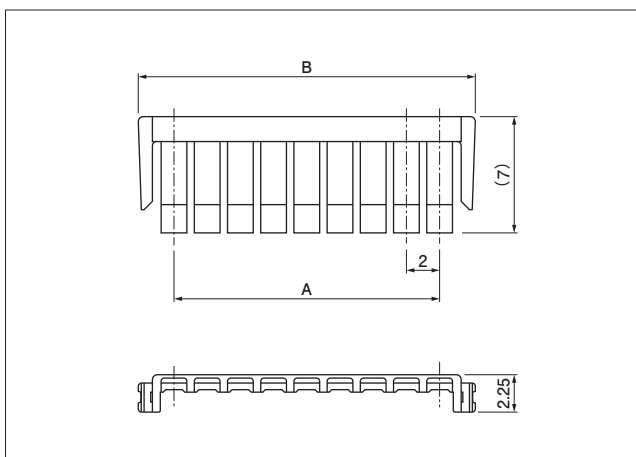
極数	形番	寸法 (mm)		個数/箱
		A	B	
2	B02B-PNISK-1A	2.0	6.0	1,000
3	B03B-PNISK-1A	4.0	8.0	1,000
4	B04B-PNISK-1A	6.0	10.0	500
5	B05B-PNISK-1A	8.0	12.0	500
6	B06B-PNISK-1A	10.0	14.0	350
7	B07B-PNISK-1A	12.0	16.0	300
8	B08B-PNISK-1A	14.0	18.0	250
9	B09B-PNISK-1A	16.0	20.0	250
10	B10B-PNISK-1A	18.0	22.0	250

材 料・表面処理等

ポスト：銅合金、銅下地付すずめっき
 ベースハウジング：ナイロン66 (ガラス入り)、UL94V-0、ナチュラル (白)

注) 本製品はラベルに (LF) (SN) を表示します。

リテーナ



極数	形番	寸法 (mm)		個数/袋
		A	B	
2	PNIS-02V	2.0	6.3	1,000
3	PNIS-03V	4.0	8.3	1,000
4	PNIS-04V	6.0	10.3	1,000
5	PNIS-05V	8.0	12.3	1,000
6	PNIS-06V	10.0	14.3	1,000
7	PNIS-07V	12.0	16.3	1,000
8	PNIS-08V	14.0	18.3	1,000
9	PNIS-09V	16.0	20.3	1,000
10	PNIS-10V	18.0	22.3	1,000

材 料・表面処理等

ナイロン66 (ガラス入り)、UL94V-0、ナチュラル (アイボリー)

形番表示

コンタクト

S PND - 002 T - C 0.5

供給形態：連鎖状
シリーズ名
適用電線範囲：002…AWG #28～AWG #24 001…AWG #26～AWG #22
表面処理：すずめっき
材料：銅合金
適合ポストのサイズ

ソケットハウジング

PNI RP - 02 V - S

シリーズ名
種別：リテーナ対応プラグ
極数
難燃性：UL94V-0
色：S…ナチュラル（白）、M…緑、R…赤、E…青、 H…灰、LG…ライトグリーン、K…黒、Y…黄

ベース付ポスト／PBT（ガラス入り）品

B 02 B - PNI S K - 1

ベース形態：トップ型
極数
組立品
シリーズ名
色：S…ナチュラル（白）、M…緑、 R…赤、E…青、H…灰、K…黒
クリンチの有無：クリンチあり
ボスの有無：ボスあり

ベース付ポスト／ナイロン66（ガラス入り）品

B 02 B - PNI S K - 1 A

ベース形態：トップ型
極数
組立品
シリーズ名
色：S…ナチュラル（白）、M…緑、R…赤、 E…青、H…灰、LG…ライトグリーン、Y…黄
クリンチの有無：クリンチあり
ボスの有無：ボスあり
ベースハウジングの材料：ナイロン66（ガラス入り）

リテーナ

PNI S - 02 V

シリーズ名
種別：リテーナ
極数
難燃性：UL94V-0