



PS CONNECTOR

■特長

- 確実なロック機構と低挿入力
- 安定した接触性能
- コンタクト誤挿入（表裏反転挿入）防止構造
- タブ誤挿入防止構造（ショートタイプハウジング）
- ショートタイプハウジングにはグローワイヤー対応品もラインアップ

※グローワイヤー対応品については弊社までお問い合わせください。

■登録規格

Ⓜ: Recognized E 60389

Ⓢ: Certified LR 20812

Ⓡ: R9850196

■一般仕様

- 定格電流：25A AC/DC（#250 タブ／AWG#10 使用時）
- 定格電圧：250V AC/DC
- 使用温度範囲：-40℃～+105℃（通電時の温度上昇値を含む）
- 接触抵抗：初期／3mΩ以下
環境試験後／6mΩ以下
- 絶縁抵抗：1,000MΩ以上
- 耐電圧：AC 2,000V・1 分間
- 適用電線範囲：#110 シリーズ／AWG#24～#16
#187 シリーズ／AWG#26～#14
#205 シリーズ／AWG#22～#14
#250・#250S シリーズ／AWG#22～#10
- 適合タブ厚さ：#110 シリーズ／t0.5
#187 シリーズ／t0.5・t0.8
#205 シリーズ／t0.5・t0.8
#250・#250S シリーズ／t0.8

※ご使用に際しては、弊社ウェブサイト（製品情報ページの技術資料末項）に記載のご使用上の注意事項を参照ください。

※RoHS2 対応品を掲載しています。

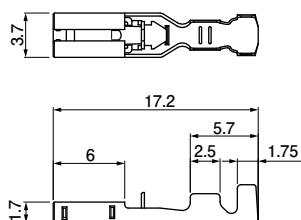
※寸法の単位には mm を採用しています。

※詳細は弊社までお問い合わせください。

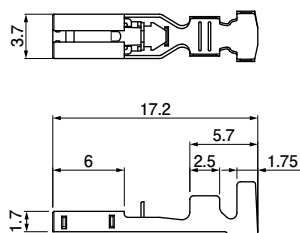
コンタクト

#110 シリーズ

SPS-01T-110



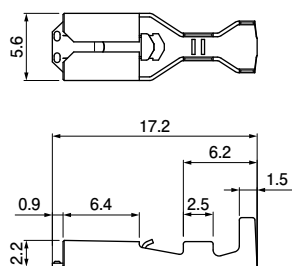
SPS-41T-110



#187 シリーズ

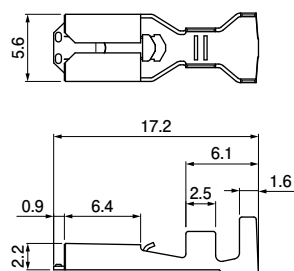
SPS-01T-187

(t0.5 タブ適合タイプ)



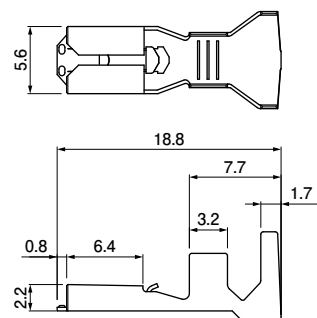
SPS-51T-187

(t0.5 タブ適合タイプ)



SPS-82T-187

(t0.5 タブ適合タイプ)



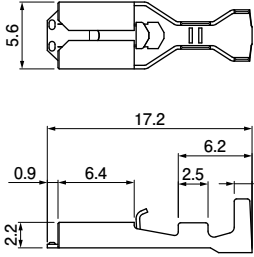
注) #187 シリーズのコンタクトには t0.5 と t0.8 タブがそれぞれ適合する 2 タイプがあります。

PS CONNECTOR

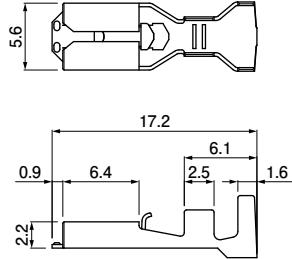
コンタクト

#187 シリーズ

SPS-01T-187-8
(t0.8 タブ適合タイプ)

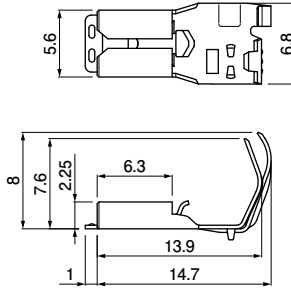


SPS-51T-187-8
(t0.8 タブ適合タイプ)

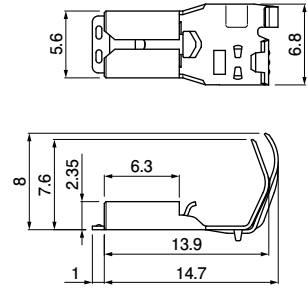


●旗型タイプ

SFPS-41T-187
(t0.5 タブ適合タイプ)



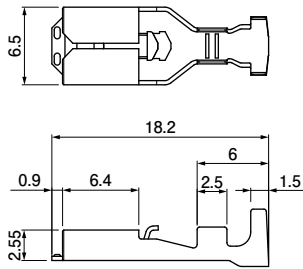
SFPS-41T-187-8
(t0.8 タブ適合タイプ)



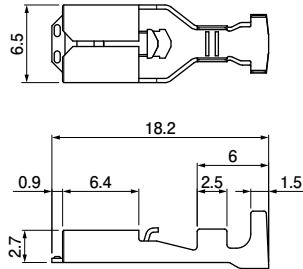
注) #187 シリーズのコンタクトには t0.5 と t0.8 タブがそれぞれ適合する 2 タイプがあります。

#205 シリーズ

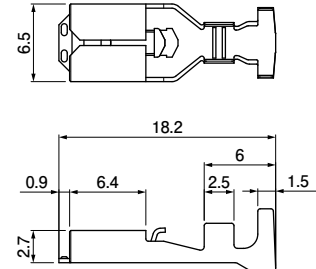
SPS-21T-205-5
(t0.5 タブ適合タイプ)



SPS-21T-205
(t0.8 タブ適合タイプ)



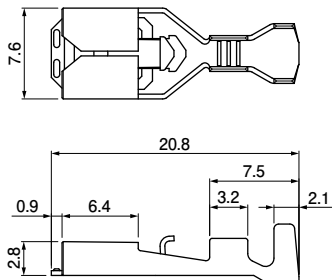
SPS-51T-205
(t0.8 タブ適合タイプ)



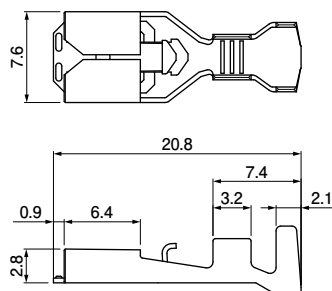
注) #205 シリーズのコンタクトには t0.5 と t0.8 タブがそれぞれ適合する 2 タイプがあります。

#250 シリーズ

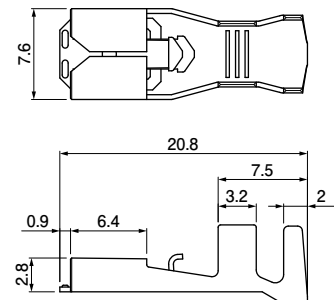
SPS-21T-250



SPS-61T-250

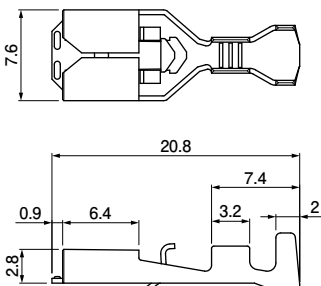


SPS-91T-250

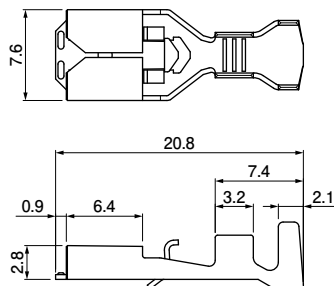


●ショートタイプハウジング用

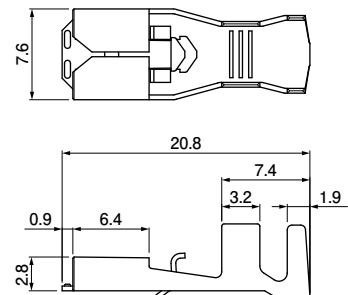
SPS-21T-250R



SPS-61T-250R



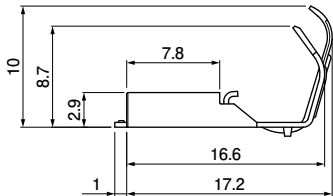
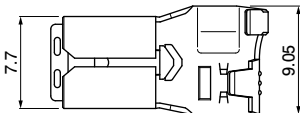
SPS-91T-250R



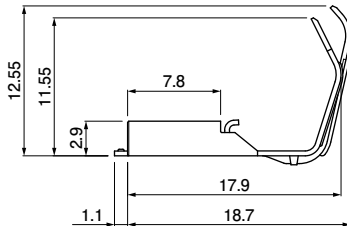
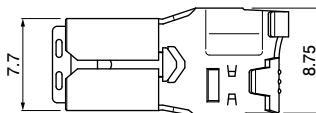
コンタクト

#250 シリーズ

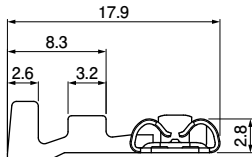
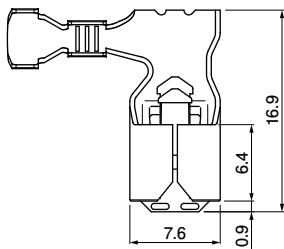
●旗型タイプ
SFPS-61T-250



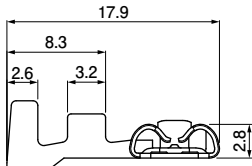
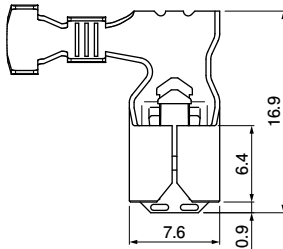
SFPS-91T-250



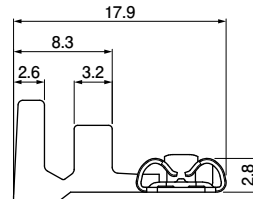
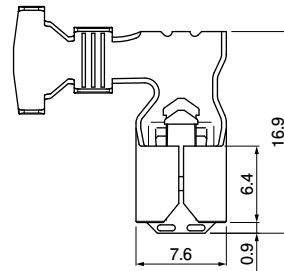
SFPS-21T-250H



SFPS-61T-250H

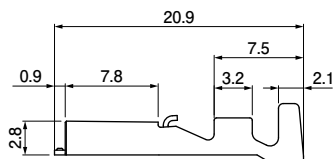
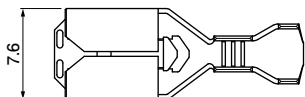


SFPS-91T-250H

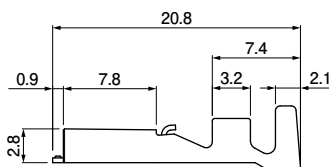
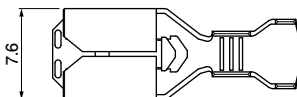


#250S シリーズ

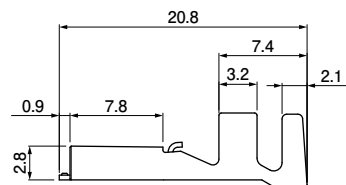
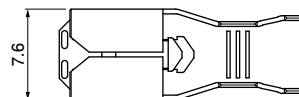
SPS-21T-250S



SPS-61T-250S



SPS-91T-250S



PS CONNECTOR

コンタクト

シリーズ名	形番	適用電線範囲		電線被覆外径 (mm)	個数/リール		
		mm ²	AWG #				
#110	SPS-01T-110	0.21~0.5	24~20	1.0~2.5	10,000		
	SPS-41T-110	0.5~1.31	20~16	1.9~3.4	10,000		
#187	t0.5タブ適合タイプ	SPS-01T-187	0.13~0.5	26~20	1.3~3.4		
		SPS-51T-187	0.5~2.0	20~14	1.9~3.6		
		※ SPS-82T-187	0.75+0.75~1.25+1.25	18+18~16+16	2.1+2.1~2.9+2.9	3,500	
	t0.8タブ適合タイプ	SPS-01T-187-8	0.13~0.5	26~20	1.3~3.4	10,000	
		SPS-51T-187-8	0.5~2.0	20~14	1.9~3.6	7,500	
	旗型タイプ	t0.5タブ適合タイプ	SFPS-41T-187	0.3~1.25	22~16	1.7~3.4	5,000
	t0.8タブ適合タイプ	SFPS-41T-187-8	0.3~1.31	22~16	1.7~3.4	5,000	
#205	t0.5タブ適合タイプ	SPS-21T-205-5	0.3~0.75	22~18	1.5~3.1	5,000	
	t0.8タブ適合タイプ	SPS-21T-205	0.3~0.75	22~18	1.5~3.1	5,000	
		SPS-51T-205	0.5~2.0	20~14	1.9~3.6	5,000	
#250	ショートタイプハウジング用	SPS-21T-250	0.3~0.75	22~18	1.5~3.1	5,000	
		SPS-61T-250	0.75~2.0	18~14	2.1~3.9	5,000	
		SPS-91T-250	2.0~5.5	14~10	3.0~4.7	4,000	
		SPS-21T-250R	0.3~0.75	22~18	1.5~3.1	3,500	
		SPS-61T-250R	0.75~2.0	18~14	2.1~3.9	3,500	
		SPS-91T-250R	2.0~5.5	14~10	3.0~4.7	3,500	
	旗型タイプ	Hタイプ	SFPS-61T-250	0.75~2.0	18~14	2.1~3.9	3,000
			SFPS-91T-250	3.5~5.5	12~10	4.0~5.2	2,000
			SFPS-21T-250H	0.3~0.75	22~18	1.5~3.1	2,400
		Hタイプ	SFPS-61T-250H	0.75~2.0	18~14	2.1~3.9	2,000
			SFPS-91T-250H	2.0~5.5	14~10	3.5~7.2	1,300
				1.25+1.25~2.0+2.0	16+16~14+14	1.75+1.75~3.6+3.6	
#250S		SPS-21T-250S	0.3~0.75	22~18	1.5~3.1	5,000	
		SPS-61T-250S	0.75~2.0	18~14	2.1~3.9	5,000	
		SPS-91T-250S	2.0~5.5	14~10	3.0~4.7	4,000	

材 料・表面処理等

黄銅・すずめっき

- RoHS2 対応品
- ※は CSA・TUV 未登録品です。

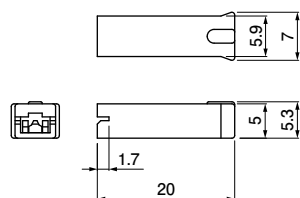
コンタクト	圧着機	アプリケーション		
		アプリケーション本体	ダイス	アプリ・ダイスセット
SPS-01T-110	AP-K2N	MK-L-SPS	MK/SPS-01-110	APLMK SPS01-110
SPS-41T-110			MK/SPS-41-110	APLMK SPS41-110
SPS-01T-187 (-8)			MK/SPS-01-187	APLMK SPS01-187
SPS-51T-187 (-8)			MK/SPS-51-187	APLMK SPS51-187
SPS-82T-187			MK/SPS-82-187	APLMK SPS82-187
SFPS-41T-187 (-8)			MK/SFPS-41-187	APL SFPS41-187
SPS-21T-205 (-5)		MK-L-SPS	MK/SPS-21-205	APLMK SPS21-205
SPS-51T-205			MK/SPS-51-205	APLMK SPS51-205
SPS-21T-250 (S)			MK/SPS-21-250	APLMK SPS21-250
SPS-21T-250R			MK/SPS-21-250R	APLMK SPS21-250R
SPS-61T-250 (S)			MK/SPS-61-250	APLMK SPS61-250
SPS-61T-250R			MK/SPS-61-250R	APLMK SPS61-250R
SPS-91T-250 (S)		MK-L-SPS	MK/SPS-91-250	APLMK SPS91-250
SPS-91T-250R			MK/SPS-91-250R	APLMK SPS91-250R
SFPS-61T-250			MK/SFPS-61-250	APL SFPS61-250
SFPS-91T-250			MK/SFPS-91-250	APL SFPS91-250
SFPS-21T-250H			MK/SFPS-21-250H	APLMK SFPS21-250H
SFPS-61T-250H			MK/SFPS-61-250H	APLMK SFPS61-250H
SFPS-91T-250H		MKS-L-RASRSF	MK/SFPS-91-250H	APLMK SFPS91-250H

注) 全自動機対応のアプリケーションについては弊社までお問い合わせ下さい。

ハウジング

#110 シリーズ

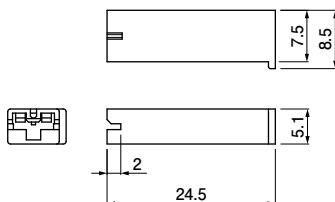
PS-110



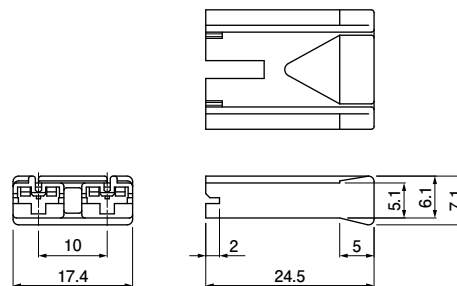
#187 シリーズ

● t0.5 タブ適合タイプ

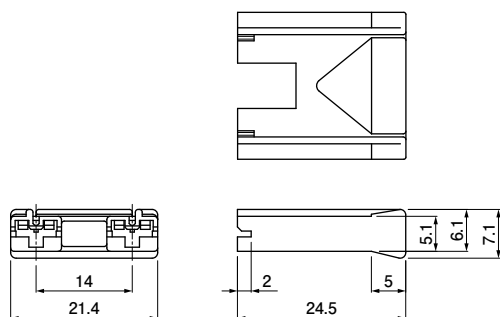
PS-187



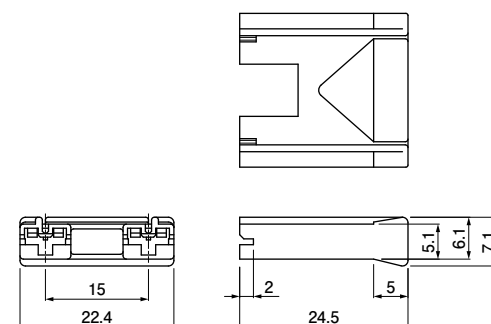
PS-187-2A-10



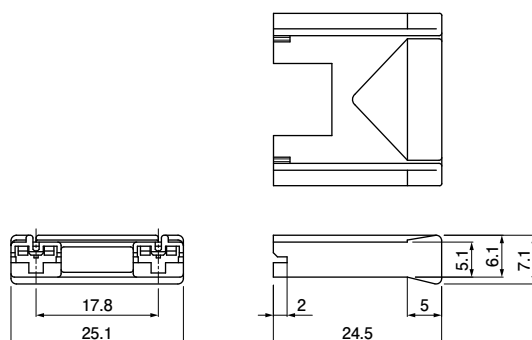
PS-187-2A-14



PS-187-2A-15



PS-187-2A-17.8



注) #187 シリーズのハウジングには t0.5 と t0.8 タブがそれぞれ適合する 2 タイプがあります。

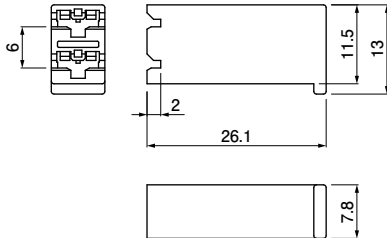
PS CONNECTOR

ハウジング

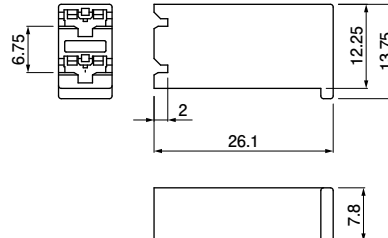
#187 シリーズ

● t0.5 タブ適合タイプ

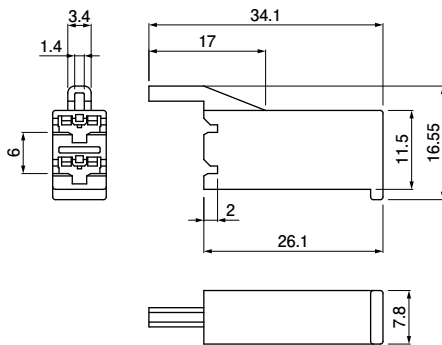
PS-187-2B



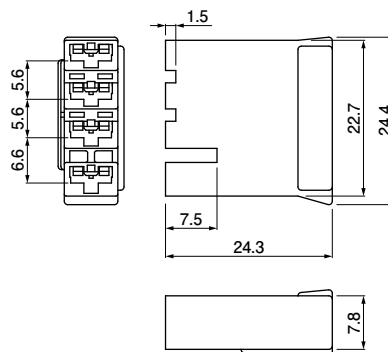
PS-187-2B-6.75



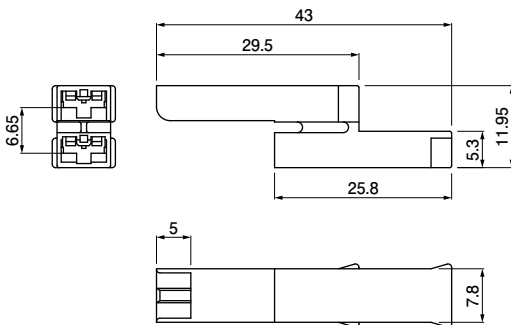
PS-187-2B1



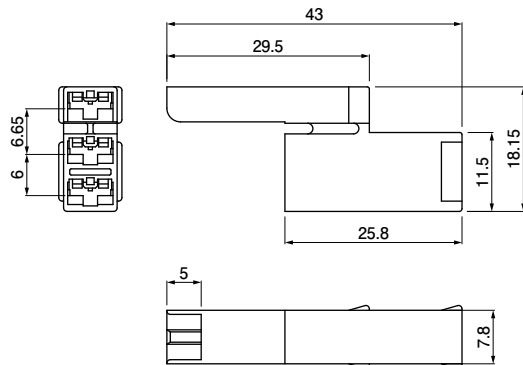
PS-187-4B



PS-187-2V

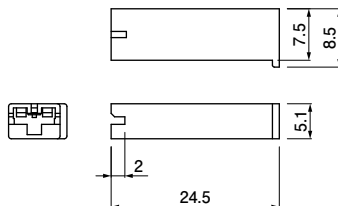


PS-187-3V

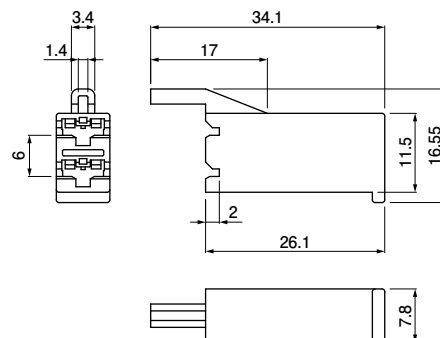


● t0.8 タブ適合タイプ

PS-187-8-H



PS-187-2B1-8-H

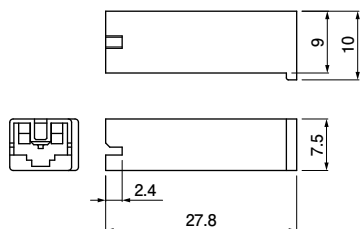


注) #187シリーズのハウジングにはt0.5とt0.8タブがそれぞれ適合する2タイプがあります。

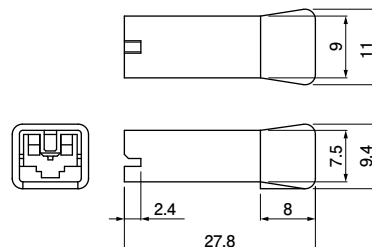
ハウジング

#250 シリーズ

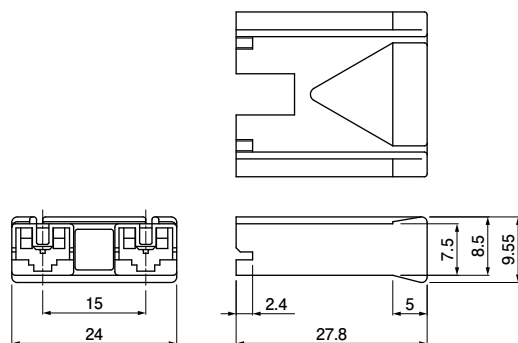
PS-250



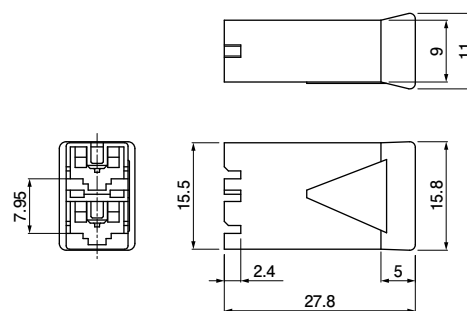
PS-250-A



PS-250-2A-15

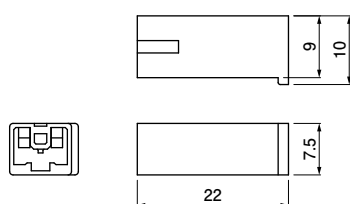


PS-250-2B

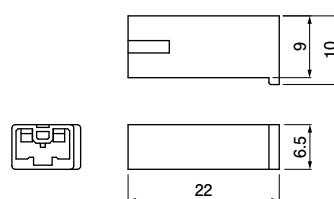


●ショートタイプ

- PS-250-G
- PS-250-G-WGJ2
(グローファイヤー対応品)

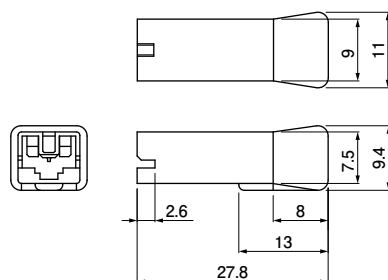


PS-250-GL (薄型品)



#250S シリーズ

NPS-250-A

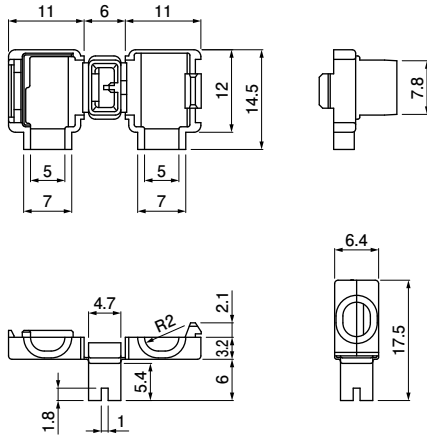


PS CONNECTOR

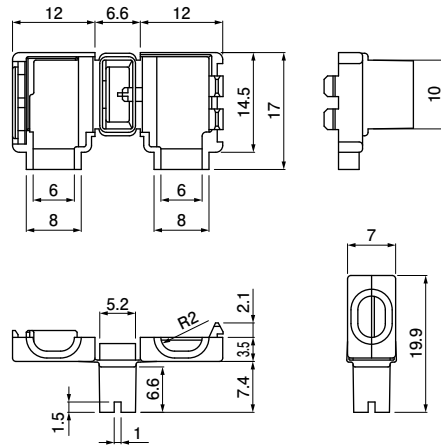
ハウジング

ワンタッチスリーブ

FPS-187



FPS-250



シリーズ名	形番	個数/袋	適合コンタクト	
#110	PS-110	1,000	SPS-01T-110 SPS-41T-110	
#187	t0.5タブ適合タイプ	PS-187	1,000	SPS-01T-187 SPS-51T-187 SPS-82T-187
		PS-187-2A-10	500	
		PS-187-2A-14	500	
		PS-187-2A-15	500	
		PS-187-2A-17.8	500	
		PS-187-2B	500	
		PS-187-2B-6.75	500	
		PS-187-2B1	500	
		PS-187-4B	500	
		PS-187-2V	500	
	PS-187-3V	500		
	t0.8タブ適合タイプ	PS-187-8-H 注1)	1,000	SPS-01T-187-8 SPS-51T-187-8
PS-187-2B1-8-H 注1)		500		
#250	ショートタイプ	PS-250	1,000	SPS-21T-250 SPS-61T-250 SPS-91T-250 SPS-21T-250R SPS-61T-250R SPS-91T-250R
		PS-250-A	500	
		PS-250-2A-15	500	
		PS-250-2B	500	
		PS-250-G	1,400	
		PS-250-G-WGJ2 (グローワイヤー対応品) 注2)	1,400	
PS-250-GL (薄型品)	1,400			
#250S	NPS-250-A	1,000	SPS-21T-250S SPS-61T-250S SPS-91T-250S	
ワンタッチスリーブ	※ FPS-187	500	SFPS-41T-187	
	※ FPS-250	500	SFPS-61T-250	

材 料・表面処理等

ナイロン66・UL94V-0, ナチュラル (白)

注1) ナイロン66・UL94V-0, 灰

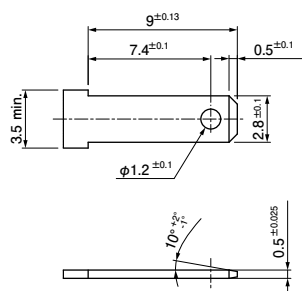
注2) ナイロン6・UL94V-2, ナチュラル (白)

● RoHS2 対応品

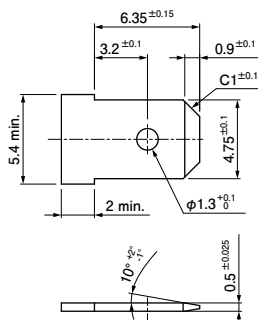
※は UL・CSA・TUV 未登録品です。

タブ

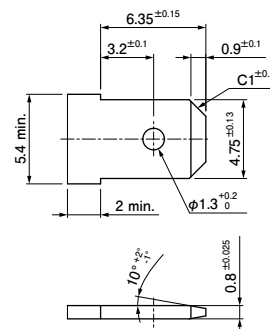
#110
t0.5 タブ



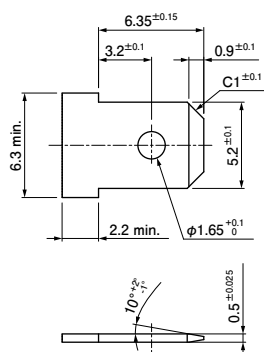
#187
t0.5 タブ



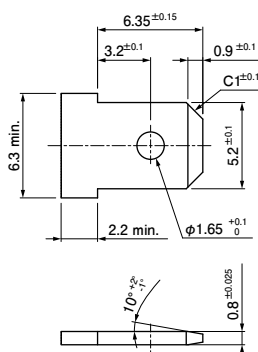
t0.8 タブ



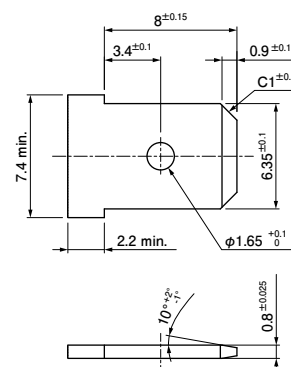
#205
t0.5 タブ



t0.8 タブ



#250
t0.8 タブ



注 1) タブ材料は黄銅をご使用ください。

2) タブ表面にはリブ・スリット等の加工を施さないようにお願いします。

3) マイクロスイッチ用としてご使用の場合は弊社までお問い合わせください。

4) PS-187-4B をご使用の場合は弊社までお問い合わせください。