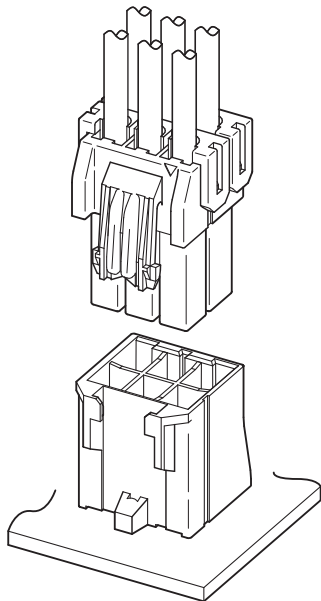


PW CONNECTOR <Bタイプ>

3.96 mmピッチ / 基板対電線接続用 / 圧着・嵌合タイプ



グローワイヤ試験適合材料をハウジングに採用した、リテーナ装着可能な 3.96 mmピッチの基板対電線接続用コネクタです。

- **グローワイヤ対応**
GWT850 °C試験をクリアしています。
あらゆる家電製品の安全性の向上に寄与します。
- **ハウジングランス方式**
良好なコンタクト挿入性を実現しています。
- **リテーナ**
オプション部品のリテーナを装着することでコンタクトの不完全挿入や抜けの発生が防止できます。
- **強ロック機構**
電線引き回しなどによる嵌合外れが発生し難いインナータイプの強ロック機構を採用しています。
- **極性ボス**
ベース付コンタクトには基板への誤挿入を防止する極性ボスを備えています。

■一般仕様

- 定格電流 : 8 A AC/DC (2 極、AWG#18 使用時)
※極数と使用電線の組み合わせ毎の全極通電時の定格電流は、下表のとおりです。

単位 : A

極数	使用電線サイズ AWG				
	#18	#20	#22	#24	#26
2	8	7	5	4	3
4	7	6	4	3	2
6	6	5	3	2	2
8	6	5	3	2	2

- 定格電圧 : 250 V AC/DC
- 使用温度範囲 : -40 °C ~ +105 °C
(通電時の温度上昇値を含む)
- 接触抵抗 : 初期 / 10 mΩ 以下
試験後 / 10 mΩ 以下 (初期値からの変動量)
- 絶縁抵抗 : 1,000 MΩ 以上
- 耐電圧 : AC2,200 V を 1 分間印加にて絶縁破壊のなきこと
- 適合電線範囲 : 導体サイズ / AWG#26 ~ AWG#18
絶縁体外径 / φ1.3 mm ~ φ2.8 mm
- 適合基板厚さ : 1.6 mm

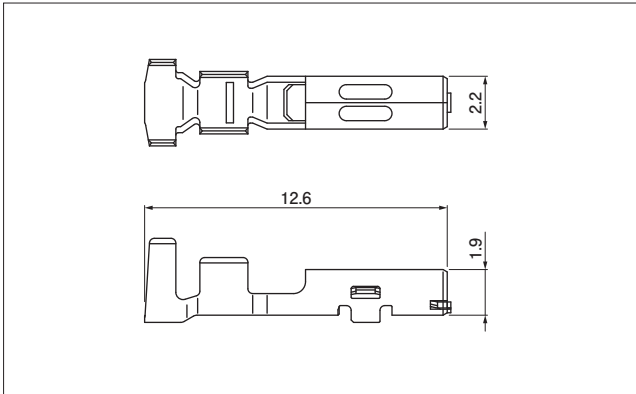
※ご使用に際しては、弊社ウェブサイト(製品情報ページの技術資料末項)に掲載の「ご使用上の注意事項」を参照ください。
※RoHS2 対応品を掲載しています。
※寸法の単位には mm を採用しています。
※詳細は弊社までお問い合わせください。

■登録規格

海外規格登録については、弊社ウェブサイト(製品情報ページの技術資料)に掲載の「海外規格登録状況一覧」を参照ください。
※海外規格に登録の仕様は、上記の一般仕様と異なる場合があります。

PW CONNECTOR <Bタイプ>

コンタクト



形番	適合電線範囲		個数/ リール
	導体サイズAWG (mm ²)	絶縁体外径 (mm)	
SSF-01T-P1.4AB (W)	#26~#24 (0.13~0.22)	1.3~2.8	4,000
SSF-21T-P1.4AB (W)	#22~#18 (0.33~0.83)	1.5~2.8	4,000

材 料・表面処理等

銅合金、すずめっき

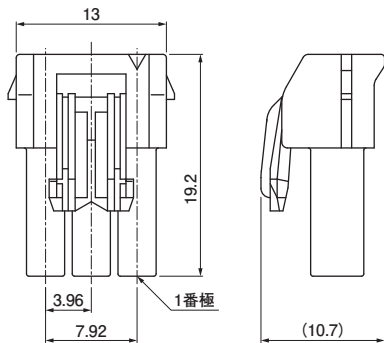
圧着機器

コンタクト	圧着機	アプリケーション	アプリケーション・ダイセット
SSF-01T-P1.4AB (W)	AP-K2N	MKS-L	APLMK SSF01-14-PWB-W
SSF-21T-P1.4AB (W)			APLMK SSF21-14-PWB

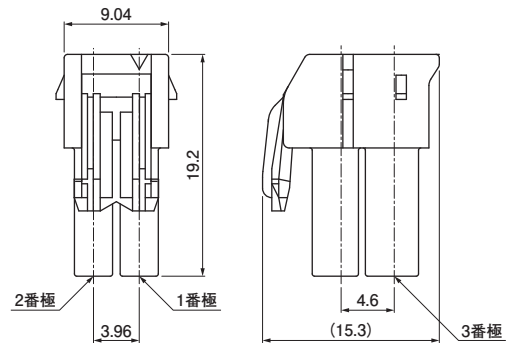
注)全自動圧着機対応アプリケーションについては弊社までお問い合わせください。

ハウジング

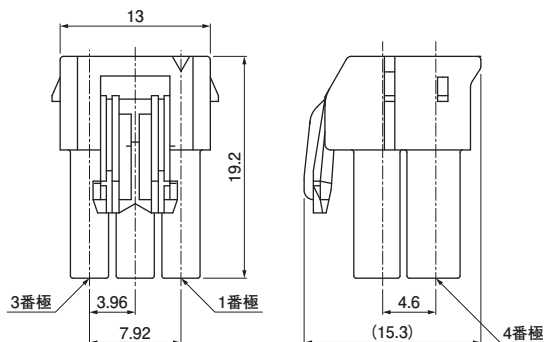
<3 極> ※ベース付コンタクトの 2 極に嵌合します。



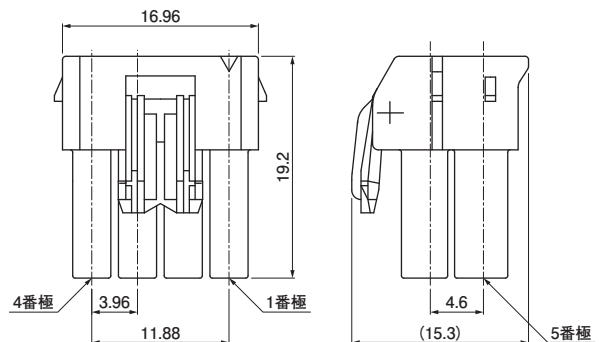
<4 極>



<6 極>



<8 極>



極数	形番	個数/袋
3	PWBP-03V-WGL1	1,000
4	PWBP-04V-WGL1	1,000
6	PWBP-06V-WGL1	1,000
8	PWBP-08V-WGL1	500

材 料・表面処理等

熱可塑性樹脂、ナチュラル

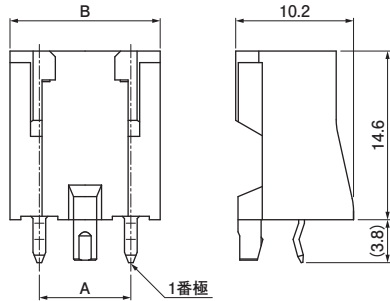
注) 使用樹脂材料の難燃グレードは、弊社ウェブサイト(製品情報ページの技術資料)に掲載の「海外規格登録状況一覧」を参照ください。

PW CONNECTOR <Bタイプ>

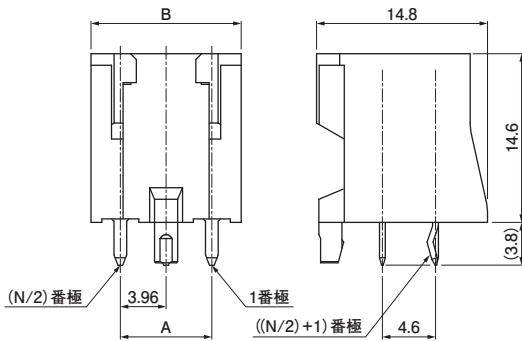
ベース付コンタクト

<2 極>

※ 3 極の 2 番コンタクト抜き品です。



<4、6、8 極>



※ N は極数です。

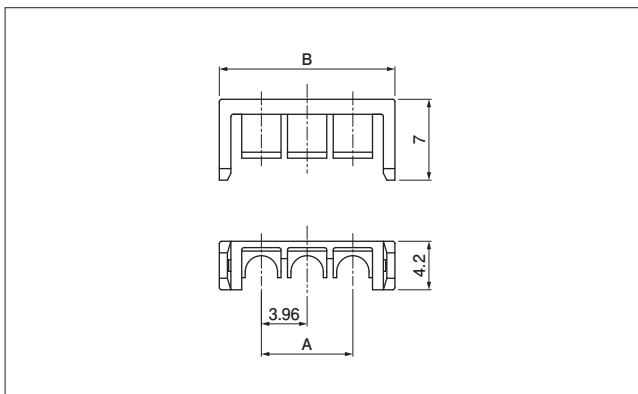
極数	形番	寸法 (mm)		個数/箱
		A	B	
2	B02(7.92)B-PWBSK-1-C1	7.92	13.0	400
4	B04B-PWBSK-1D-C1	3.96	9.1	400
6	B06B-PWBSK-1D-C1	7.92	13.0	300
8	B08B-PWBSK-1D-C1	11.88	17.0	200

材 料・表面処理等

ベースコンタクト：銅合金、すずめっき
ベースハウジング：PA (GF強化)、ナチュラル

注) 使用樹脂材料の難燃グレードは、弊社ウェブサイト (製品情報ページの技術資料) に掲載の「海外規格登録状況一覧」を参照ください。

リテーナ



極数	形番	寸法 (mm)		個数/袋
		A	B	
2	PWBS-02V	3.96	11.24	1,000
3	PWBS-03V	7.92	15.20	1,000
4	PWBS-04V	11.88	19.16	1,000

材 料・表面処理等

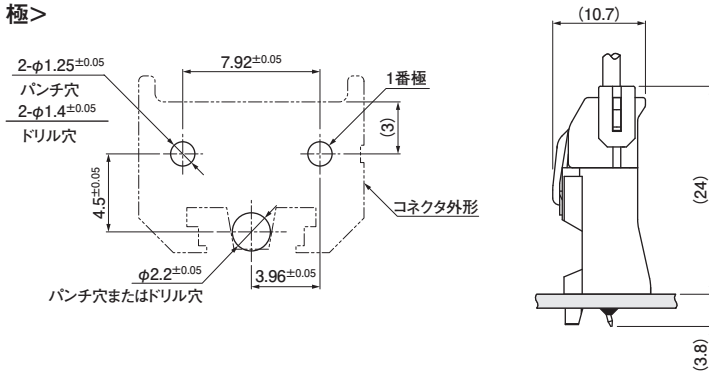
PA (GF強化)、ナチュラル

注) 使用樹脂材料の難燃グレードは、弊社ウェブサイト (製品情報ページの技術資料) に掲載の「海外規格登録状況一覧」を参照ください。

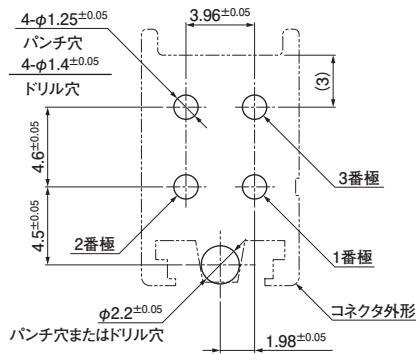
PW CONNECTOR <Bタイプ>

基板レイアウト・組立レイアウト

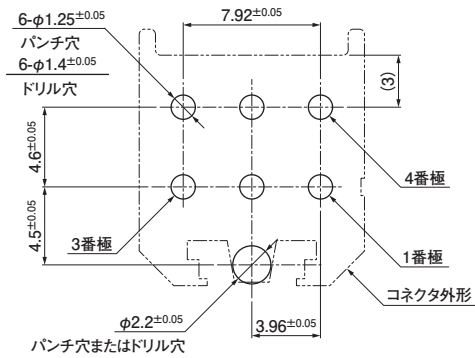
<2極>



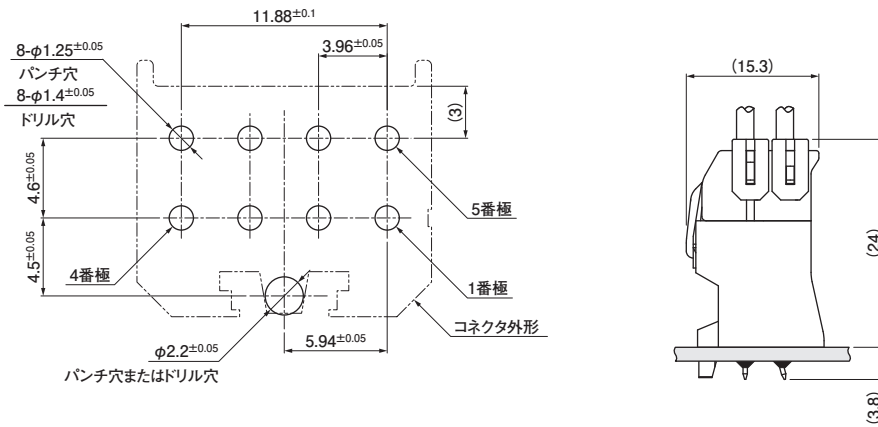
<4極>



<6極>



<8極>



- 注 1) 基板レイアウトはコネクタ装着側から見た図です。
2) 上図記載の寸法は参考値ですので詳しくは弊社までお問い合わせください。

PW CONNECTOR <Bタイプ>

形番表示

コンタクト

S SF - 01 T - P 1.4 AB (W)

供給形態：連鎖状

シリーズ名

適合電線範囲：
01…AWG #26～AWG #24
21…AWG #22～AWG #18

表面処理：すずめっき

材料：銅合金

適合コンタクトのサイズ

補助記号

補助記号

ハウジング

PWB P - 04 V - WGL1 - ■

シリーズ名

種別：プラグ

極数

補助記号

補助記号

色：表示なし…ナチュラル、E…青、R…赤、Y…黄、K…黒

ベース付コンタクト

B 04 B - PWB ■ K - 1 D - C1

ベース形態：トップ型

極数

組立品

シリーズ名

色：S…ナチュラル、E…青、R…赤、
Y…黄、K…黒

クリンチの有無：あり

ボスの有無：あり

列数：表示なし…1列、D…2列

補助記号

リテーナ

PWB S - 02 V

シリーズ名

種別：リテーナ

極数

補助記号