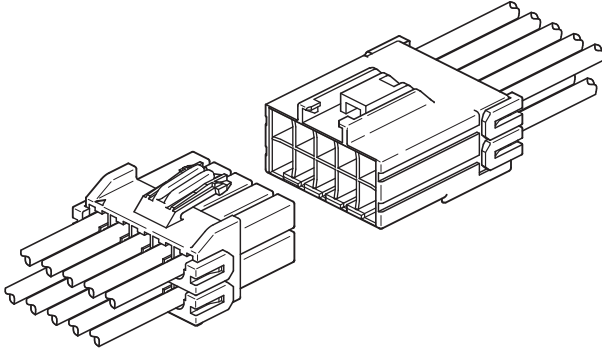


# PW CONNECTOR <Bタイプ>

3.96 mmピッチ / 電線対電線接続用 / 圧着・嵌合タイプ



グローワイヤ試験適合材料をハウジングに採用した、リテーナ装着可能な 3.96 mmピッチの電線対電線接続用コネクタです。

- グローワイヤ対応  
GWT850 °C試験をクリアしています。  
あらゆる家電製品の安全性の向上が図れます。
- ハウジングランス方式  
良好なコンタクト挿入性を実現しています。
- リテーナ  
オプション部品のリテーナを装着することでコンタクトの不完全挿入や抜けの発生が防止できます。
- 強ロック機構  
電線引き回しなどによる嵌合外れが発生し難いインナータイプの強ロック機構を採用しています。
- フリーハンギング

## ■一般仕様

- 定格電流：7 A AC/DC (3 極、AWG#18 使用時)

※極数と使用電線の組み合わせ毎の全極通電時の定格電流は、下表のとおりです。

単位：A

極数	使用電線サイズ AWG				
	#18	#20	#22	#24	#26
3	7	6	4	3	2
4	7	6	4	3	2
6	6	5	3	2	2
8	6	5	3	2	2
10	5	4	2	2	2
12	5	4	2	2	2
15	4	3	2	2	2

- 定格電圧：250 V AC/DC
- 使用温度範囲：-40 °C ~ +105 °C  
注) 通電時の温度上昇値を含みます。
- 接触抵抗：初期 / 10 mΩ 以下  
試験後 / 20 mΩ 以下  
注) 初期値からの変動量です。
- 絶縁抵抗：1,000 MΩ 以上
- 耐電圧：AC 2,200 V を 1 分間印加にて絶縁破壊のなきこと
- 適合電線範囲：  
導体サイズ / AWG#26 ~ AWG#18  
絶縁体外径 / φ1.3 mm ~ φ2.8 mm

※ご使用に際しては、弊社ウェブサイト(製品情報ページの技術資料末項)に掲載の「ご使用上の注意事項」を参照ください。

※RoHS2 対応品を掲載しています。

※寸法の単位には mm を採用しています。

※詳細は弊社までお問い合わせください。

## ■登録規格

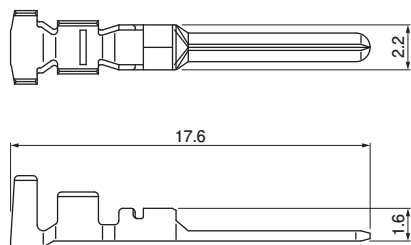
海外規格登録については、弊社ウェブサイト(製品情報ページの技術資料)に掲載の「海外規格登録状況一覧」を参照ください。

※海外規格に登録の仕様は、上記の一般仕様と異なる場合があります。

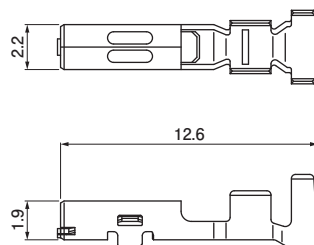
# PW CONNECTOR <Bタイプ>

## コンタクト

### ピンコンタクト



### ソケットコンタクト



### ピンコンタクト

形番	適合電線範囲		個数/ リール
	導体サイズAWG (mm <sup>2</sup> )	絶縁体外径 (mm)	
SSM-01T-P1.4	#26~#24 (0.13~0.22)	1.3~1.5	6,000
SSM-21T-P1.4	#22~#18 (0.33~0.83)	1.5~2.5	6,000

材 料・表面処理等

銅合金、すずめっき

### ソケットコンタクト

形番	適合電線範囲		個数/ リール
	導体サイズAWG (mm <sup>2</sup> )	絶縁体外径 (mm)	
SSF-01T-P1.4AB (W)	#26~#24 (0.13~0.22)	1.3~2.8	4,000
SSF-21T-P1.4AB (W)	#22~#18 (0.33~0.83)	1.5~2.8	4,000

材 料・表面処理等

銅合金、すずめっき

### 圧着機器

コンタクト	圧着機	アプリケーション	アプリケーション・ダイスセット
SSM-01T-P1.4	AP-K2N	MKS-L	APLMK SSF/M01-14
SSM-21T-P1.4			APLMK SSF/M21-14

注) 全自動圧着機対応アプリケーションについては弊社までお問い合わせください。

### 圧着機器

コンタクト	圧着機	アプリケーション	アプリケーション・ダイスセット
SSF-01T-P1.4AB (W)	AP-K2N	MKS-L	APLMK SSF01-14-PWB-W
SSF-21T-P1.4AB (W)			APLMK SSF21-14-PWB

注) 全自動圧着機対応アプリケーションについては弊社までお問い合わせください。

# PW CONNECTOR <Bタイプ>

## ハウジング

極数	リセプタクルハウジング (ピンコンタクト用)	プラグハウジング (ソケットコンタクト用)	リテーナ
3	<p>PWBR-03VF-WGL1</p> <p>個数 /袋</p> <p>1,500</p>	<p>PWBP-03V-WGL1</p> <p>個数 /袋</p> <p>1,000</p>	<p>PWBS-03V</p> <p>※3極と6極の 各ハウジングに共通です。</p> <p>個数 /袋</p> <p>1,000</p>
4	<p>PWBR-04VF-WGL1</p> <p>個数 /袋</p> <p>1,000</p>	<p>PWBP-04V-WGL1</p> <p>個数 /袋</p> <p>1,000</p>	<p>PWBS-02V</p> <p>個数 /袋</p> <p>1,000</p>
6	<p>PWBR-06VF-WGL1</p> <p>個数 /袋</p> <p>500</p>	<p>PWBP-06V-WGL1</p> <p>個数 /袋</p> <p>1,000</p>	<p>PWBS-03V</p> <p>※3極と6極の 各ハウジングに共通です。</p> <p>個数 /袋</p> <p>1,000</p>
8	<p>PWBR-08VF-WGL1</p> <p>個数 /袋</p> <p>500</p>	<p>PWBP-08V-WGL1</p> <p>個数 /袋</p> <p>500</p>	<p>PWBS-04V</p> <p>※8極と12極の 各ハウジングに共通です。</p> <p>個数 /袋</p> <p>1,000</p>
10	<p>PWBR-10VF-WGL1</p> <p>個数 /袋</p> <p>500</p>	<p>PWBP-10V-WGL1</p> <p>個数 /袋</p> <p>500</p>	<p>PWBS-05V</p> <p>※10極と15極の 各ハウジングに共通です。</p> <p>個数 /袋</p> <p>1,000</p>

### 材 料・表面処理等

リセプタクルハウジング：熱可塑性樹脂、ナチュラル  
 プラグハウジング：熱可塑性樹脂、ナチュラル  
 リテーナ：PA (GF強化)、ナチュラル

注) 使用樹脂材料の難燃グレードは、弊社ウェブサイト (製品情報ページの技術資料) に掲載の「海外規格登録状況一覧」を参照ください。

# PW CONNECTOR <Bタイプ>

## ハウジング

極数	リセプタクルハウジング (ピンコンタクト用)		プラグハウジング (ソケットコンタクト用)		リテーナ	
12	<b>PWBR-12VF-WGL1</b> 	個数 /袋  500	<b>PWBP-12V-WGL1</b> 	個数 /袋  500	<b>PWBS-04V</b> ※8極と12極の 各ハウジングに共通です。 	個数 /袋  1,000

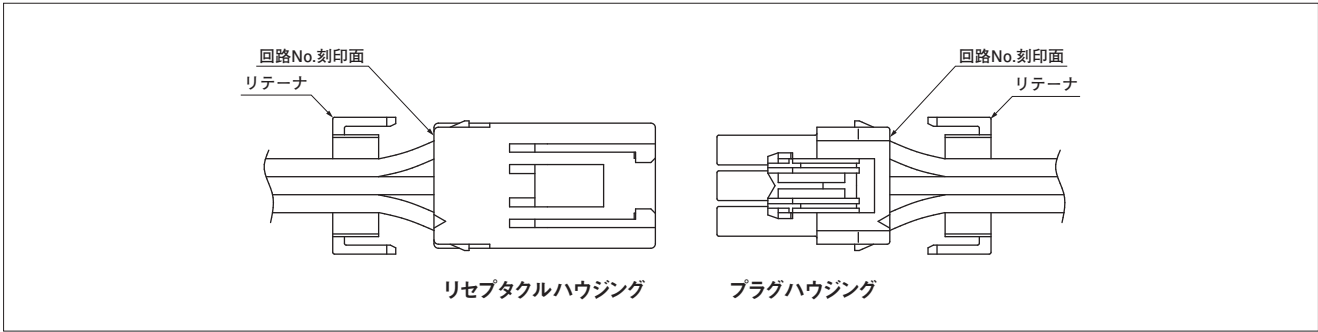
### 材 料・表面処理等

リセプタクルハウジング：熱可塑性樹脂、ナチュラル  
 プラグハウジング：熱可塑性樹脂、ナチュラル  
 リテーナ：PA (GF強化)、ナチュラル

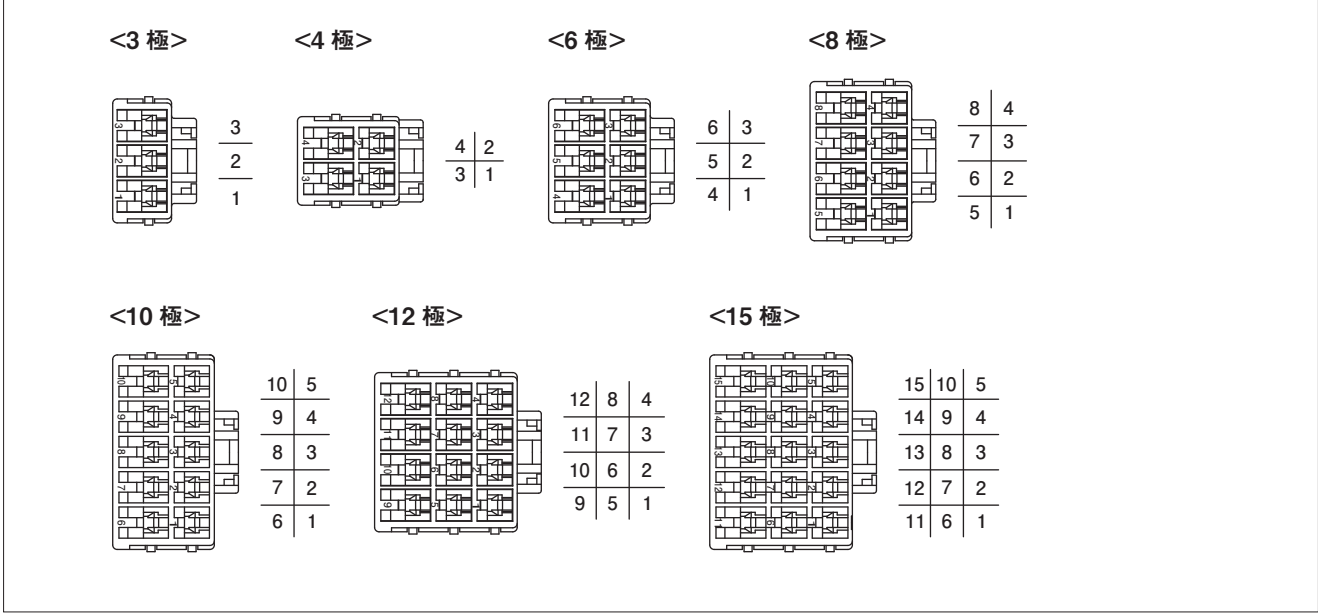
注) 使用樹脂材料の難燃グレードは、弊社ウェブサイト (製品情報ページの技術資料) に掲載の「海外規格登録状況一覧」を参照ください。

# PW CONNECTOR <Bタイプ>

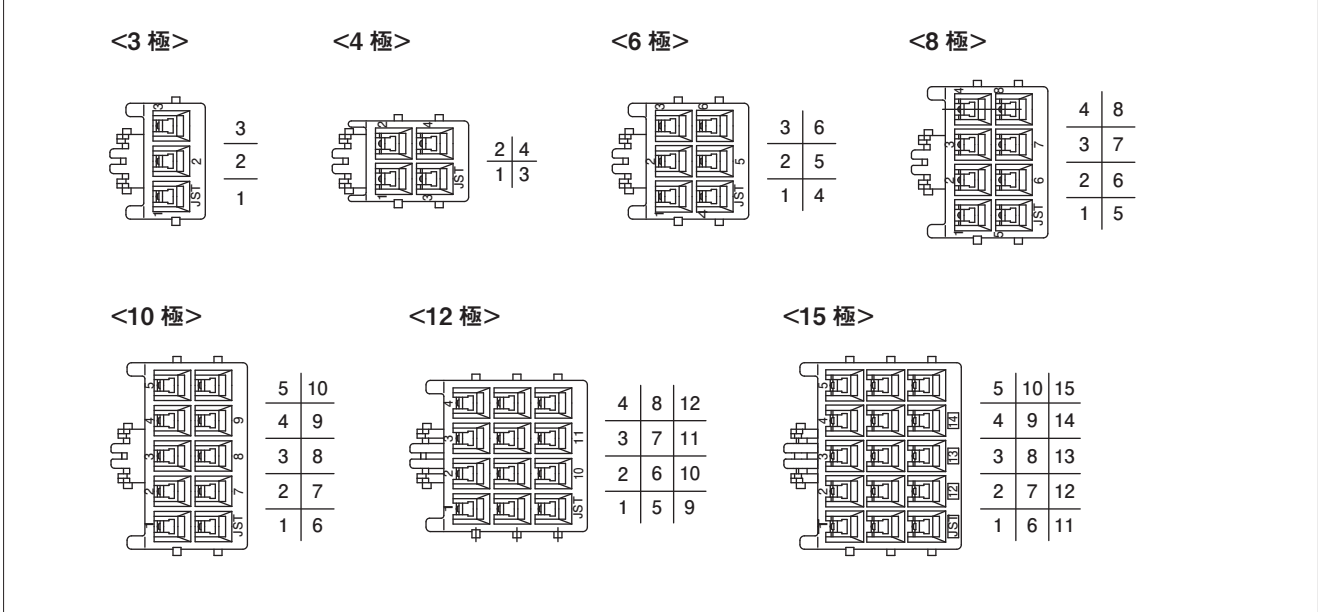
## ハウジング回路 No.



### リセプタクルハウジング



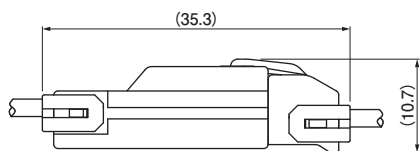
### プラグハウジング



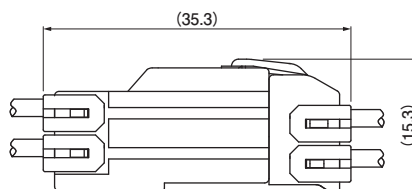
# PW CONNECTOR <Bタイプ>

## 組立レイアウト

1列タイプ



2列タイプ



3列タイプ

