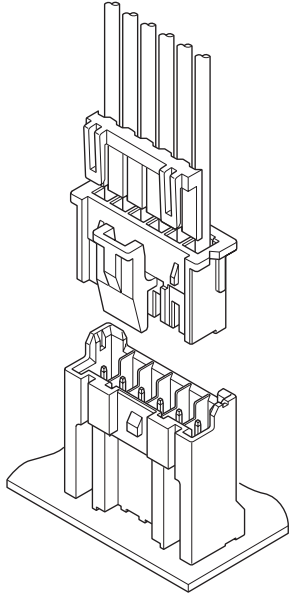


# PXA CONNECTOR

2.5mmピッチ/プリント基板用コネクタ/圧着・嵌合タイプ

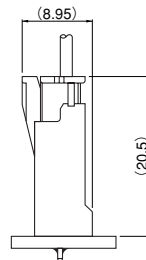
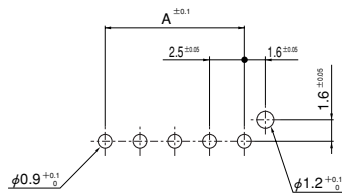


リテーナ対応品、実装高さ20.5mm、2.5mmピッチのハイボックスコネクタです。極間壁を設けることにより、振動やこじりに強い構造です。

- 強ロック機構
- 極間壁を採用
- ポッティング対応
- XAコネクタと同一基板穴寸法
- リテーナ

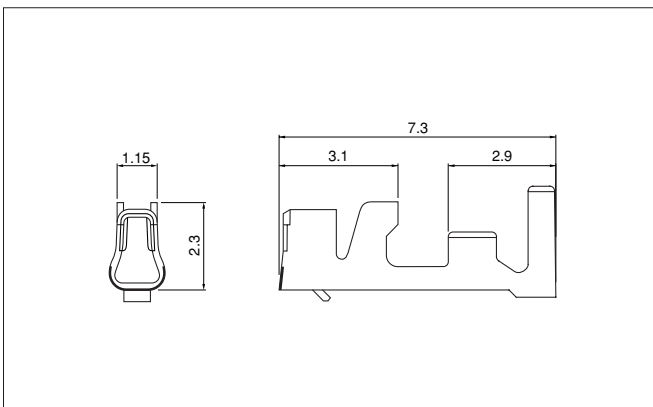
## ■一般仕様

- 定格電流：3A AC・DC（AWG#22使用時）
  - 定格電圧：250V AC・DC
  - 使用温度範囲：-25℃～+85℃（通電時の温度上昇値を含む）
  - 接触抵抗：初期/10mΩ以下  
環境試験後/20mΩ以下
  - 絶縁抵抗：1,000MΩ以上
  - 耐電圧：AC 1,000V・1分間
  - 適用電線範囲：AWG#26～#22
  - 適合プリント基板厚さ：1.6mm
- ※ご使用に際しては、巻頭の「端子・コネクタ」のご使用上の注意事項を参照ください。  
※詳細は弊社までお問い合わせください。  
※RoHS対応品を掲載しています。



- 注1) 上図はコネクタ装着側から見た図です。  
 2) 基板の穴あけは全体にわたって公差±0.05で累積しないこと。  
 3) 基板の穴あけ寸法は基板の種類、穴あけ方法などによって異なります。スルーホール基板等の硬い素材の基板をご使用の場合は穴径を大きめに設定ください。  
 上図記載の寸法は参考値ですので詳しくは弊社までお問い合わせください。

## ■コンタクト



形番	適用電線範囲		電線被覆外径(mm)	個数/リール
	mm <sup>2</sup>	AWG#		
SPXA-001T-P0.6	0.13~0.33	26~22	1.2~1.9	7,000

### 材 質・表面処理

りん青銅・すずめっき（リフロー処理）

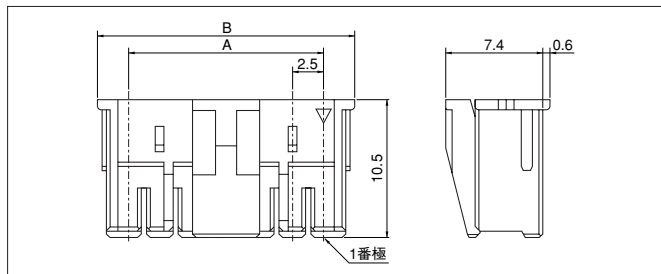
### ●RoHS対応品

コンタクト	圧着機	アプリケーション		
		アプリケーション本体	ダイス	アプリ・ダイセット
SPXA-001T-P0.6	AP-K2N	MKS-L	MK/SPXA-001-06	APLMK SPXA001-06
		-	-	-

注) 全自動機対応のアプリケーションについては弊社までお問い合わせください。

# PXA CONNECTOR

## ハウジング



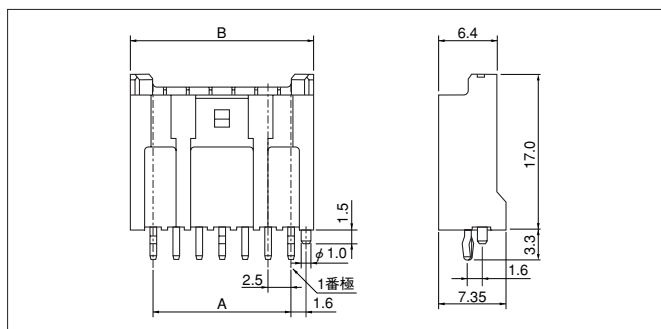
極数	形番	寸法(mm)		個数/袋
		A	B	
2	PXARP-02V	2.5	7.3	1,000
3	PXARP-03V	5.0	9.8	1,000
6	PXARP-06V	12.5	17.3	1,000

### 材質

ナイロン66・UL94V-0, ナチュラル(白)

●RoHS対応品

## ベース付ポスト



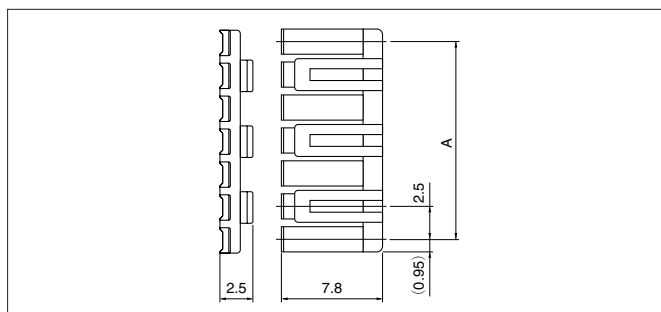
極数	形番	寸法(mm)		個数/箱
		A	B	
2	BH02B-PXASK	2.5	7.5	400
3	BH03B-PXASK	5.0	10.0	400
6	BH06B-PXASK	12.5	17.5	200

### 材質・表面処理

ポスト:銅合金・銅下地付すずめっき (リフロー処理)  
ベース:ガラス入ナイロン66・UL94V-0, ナチュラル(アイボリー)

●RoHS対応品 本製品はラベルに(LF)(SN)を表示します。

## リテーナ



極数	形番	A	個数/袋
2	XMS-02V	2.5	1,000
3	XMS-03V	5.0	1,000
6	XMS-06V	12.5	1,000

### 材質

ガラス入ナイロン66・UL94V-0, ナチュラル(アイボリー)

●RoHS対応品

## 形番表示

### コンタクト

**S PXA - 001 T - P 0.6**

製品形態: S…連鎖状

シリーズ名

適用電線範囲: AWG #26~#22

表面処理: T…すずめっき (リフロー処理)

材質: P…りん青銅

端子のサイズ

### ハウジング

**PXA RP - 02 V -**

シリーズ名

部品名称: リテーナ対応プラグ

極数: 2、3、6

難燃性表示: V…UL94V-0

色表示: なし…ナチュラル(白)

K…黒、R…赤、E…青

### ベース付ポスト

**BH 02 B - PXA S K**

組立品の形態: BH…トップ型ハイボックス

極数: 2、3、6

部品名称: ベース

シリーズ名

色表示: S…ナチュラル(アイボリー)、K…黒、R…赤、E…青

クリンチ表示: K…クリンチ有り

### リテーナ

**XMS - 02 V**

シリーズ名

部品名称: リテーナ

極数: 2、3、6

難燃性表示: V…UL94V-0