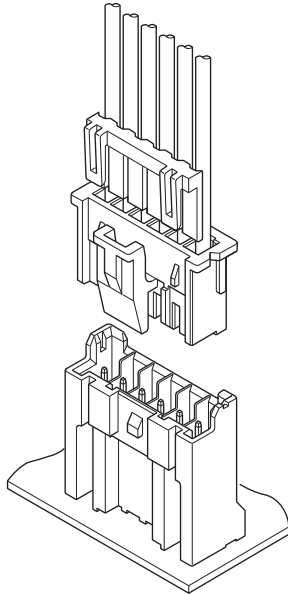




PXA CONNECTOR

2.5mmピッチ / 基板対電線接続用 / 圧着・嵌合タイプ



リテーナ対応、実装高さ20.5mm、2.5mmピッチのハイボックスコネクタです。極間壁を設けることにより、振動やこじりに強い構造です。

- 強ロック機構
- 極間壁を採用
- ポッティング対応
- XA コネクタと同一基板穴寸法
- リテーナ対応

■一般仕様

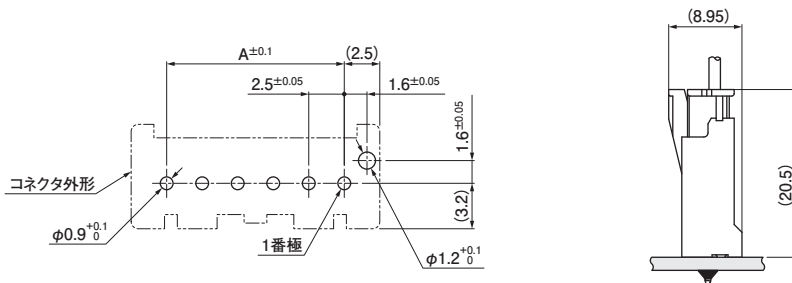
- 定格電流：3A AC/DC (AWG#22 使用時)
- 定格電圧：250V AC/DC
- 使用温度範囲：-25℃～+85℃
(通電時の温度上昇値を含む)
- 接触抵抗：初期 / 10mΩ以下
耐候性試験後 / 20mΩ以下
- 絶縁抵抗：1,000MΩ以上
- 耐電圧：AC 1,000V を 1 分間印加にて絶縁破壊のなきこと
- 適用電線範囲：導体サイズ / AWG#26 ~ AWG#22
絶縁体外径 / φ1.2mm ~ φ1.9mm
- 適合基板厚さ：1.6mm

※ご使用に際しては、弊社ウェブサイト(製品情報ページの技術資料末項)に掲載の「ご使用上の注意事項」を参照ください。
 ※RoHS2 対応品を掲載しています。
 ※寸法の単位には mm を採用しています。
 ※詳細は弊社までお問い合わせください。

■登録規格

海外規格登録については、弊社ウェブサイト(製品情報ページの技術資料)に掲載の「海外規格登録状況一覧」を参照ください。
 ※海外規格に登録の仕様は、上記の一般仕様と異なる場合があります。

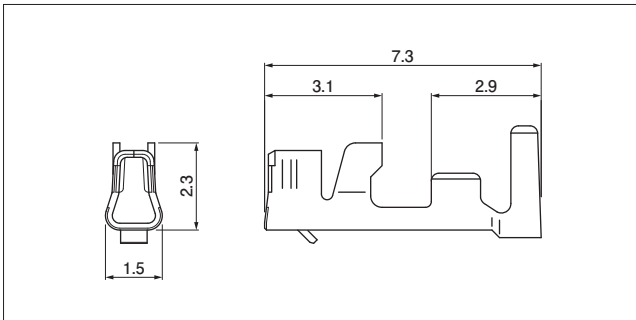
基板レイアウト・組立レイアウト



- 注 1) 基板レイアウトはコネクタ装着側から見た図です。
 2) A 寸法：2 ページのベース付ポストの項を参照ください。
 3) 基板穴ピッチの公差は±0.05で±0.1を超えて累積しないこと。
 4) 基板穴径は基板の種類、穴あけ方法などによって異なります。
 ガラス布基材系等の硬い材質の基板をご使用の場合は穴径を大きめに設定ください。
 上図記載の寸法は参考値ですので詳しくは弊社までお問い合わせください。

PXA CONNECTOR

コンタクト



形番	適用電線範囲		個数／リール
	導体サイズ AWG (mm ²)	絶縁体外径 (mm)	
SPXA-001T-P0.6	#26~#22 (0.13~0.33)	1.2~1.9	7,000

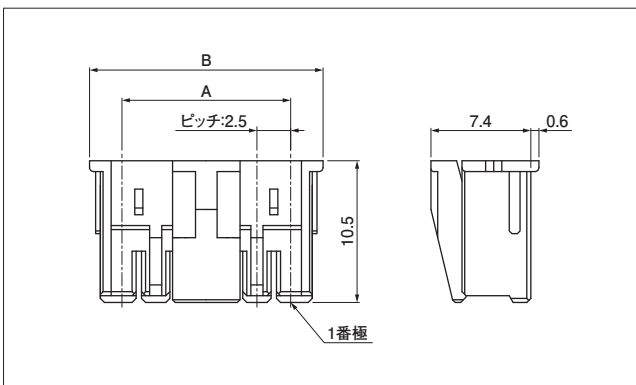
材 料・表面処理等
りん青銅、すずめっき

圧着機器

コンタクト	圧着機	アプリケーション	アプリケーション・ダイセット
SPXA-001T-P0.6	AP-K2N	MKS-L	APLMK SPXA001-06

注) 全自動機対応のアプリケーションについては弊社までお問い合わせください。

ハウジング

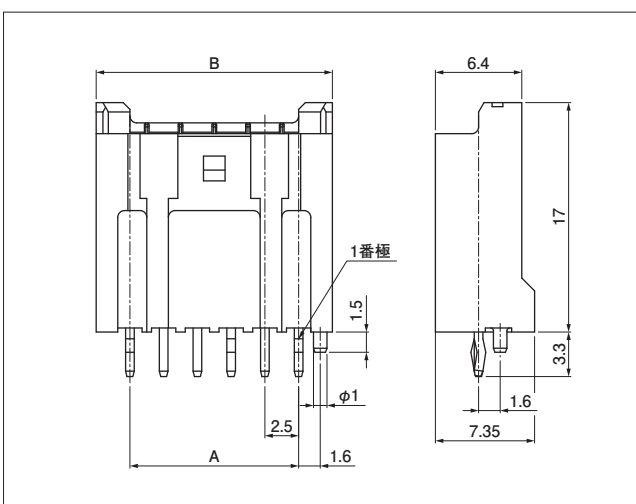


極数	形番	寸法 (mm)		個数／袋
		A	B	
2	PXARP-02V	2.5	7.3	1,000
3	PXARP-03V	5.0	9.8	1,000
6	PXARP-06V	12.5	17.3	1,000

材 料・表面処理等
ナイロン66、ナチュラル(白)

注) 使用樹脂材料の難燃グレードは、弊社ウェブサイト(製品情報ページの技術資料)に掲載の「海外規格登録状況一覧」を参照ください。

ベース付ポスト



極数	形番	寸法 (mm)		個数／箱
		A	B	
2	BH02B-PXASK	2.5	7.5	400
3	BH03B-PXASK	5.0	10.0	400
6	BH06B-PXASK	12.5	17.5	200

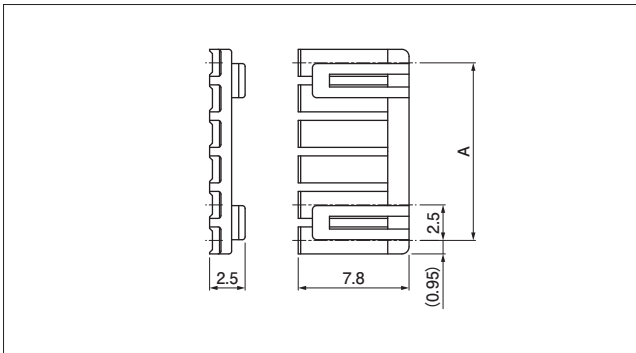
材 料・表面処理等

ポスト：銅合金、銅下地付すずめっき
ベースハウジング：ナイロン66 (ガラス入り)、ナチュラル (アイボリー)

注 1) 本製品はラベルに(LF)(SN)を表示します。
2) 使用樹脂材料の難燃グレードは、弊社ウェブサイト(製品情報ページの技術資料)に掲載の「海外規格登録状況一覧」を参照ください。

PXA CONNECTOR

リテーナ



極数	形番	A	個数/袋
2	XMS-02V	2.5	1,000
3	XMS-03V	5.0	1,000
6	XMS-06V	12.5	1,000

材 料・表面処理等

ナイロン66 (ガラス入り)、ナチュラル (アイボリー)

注) 使用樹脂材料の難燃グレードは、弊社ウェブサイト (製品情報ページの技術資料) に掲載の「海外規格登録状況一覧」を参照ください。

形番表示

コンタクト

S PXA - 001 T - P 0.6

- 供給形態：連鎖状
- シリーズ名
- 適用電線範囲：AWG #26～AWG #22
- 表面処理：すずめっき
- 材料：りん青銅
- 適合ポストのサイズ

ハウジング

PXA RP - 02 V - ■

- シリーズ名
- 種別：リテーナ対応プラグ
- 極数
- 補助記号
- 色：表示なし…ナチュラル (白)
K…黒、R…赤、E…青

ベース付ポスト

BH 02 B - PXA S K

- ベース形態：トップ型ハイボックス
- 極数
- 組立品
- シリーズ名
- 色：S…ナチュラル (アイボリー)、R…赤、E…青
- クリンチの有無：表示なし…なし、K…あり

リテーナ

XM S - 02 V

- シリーズ名
- 種別：リテーナ
- 極数
- 補助記号