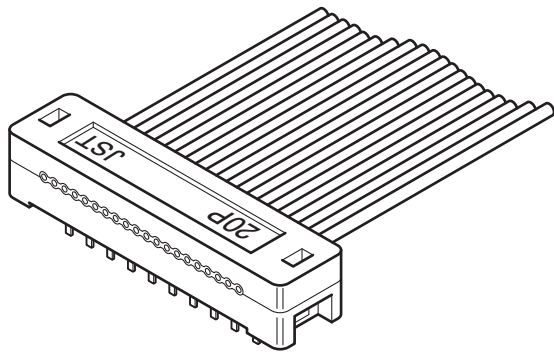


# RC CONNECTOR

2.54mmピッチ/1.27mmピッチフラットケーブル用/圧接・基板直付けタイプ



1.27mm ピッチフラットケーブルに対応したボードインタイプの圧接コネクタです。

## ■特長

### • ロープロファイル

基板実装高さ6.8mm、奥行き6.54mmのロープロファイルで小型省スペースなボードインタイプの圧接コネクタです。はんだ付け部の配列は2.54mmピッチグリッドですので、高密度な基板パターン設計が可能です。

### • 2種類のめっき仕様

本製品には金めっき仕様品とすずめっき仕様品がありますので用途に応じてお選びください。

## ■登録規格

Ⓜ:Recognized E 60389

Ⓢ:Certified LR 20812

## ■一般仕様

- 定格電流：1.0A AC/DC
- 定格電圧：300V AC/DC
- 使用温度範囲：-55℃～+105℃  
(通電時の温度上昇値を含む)
- 絶縁抵抗：5,000MΩ以上
- 耐電圧：AC 500V を 5 秒間印加にて絶縁破壊のなきこと
- 適用電線：AWG#28、1.27mm ピッチフラットケーブル
- 適合プリント基板厚さ：1.6mm

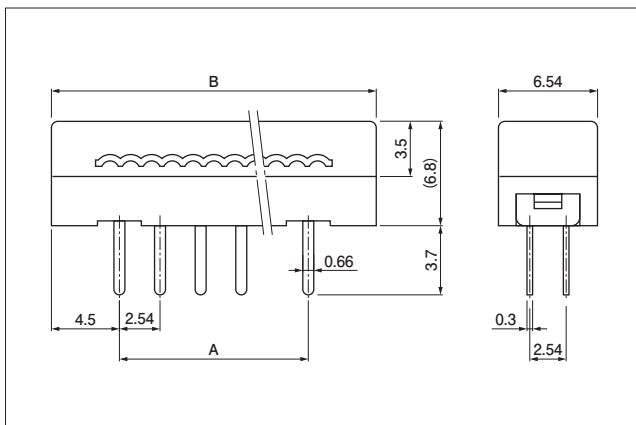
※ご使用に際しては、弊社ウェブサイト(製品情報ページの技術資料末項)に記載のご使用上の注意事項を参照ください。

※RoHS2 対応品を掲載しています。

※寸法の単位には mm を採用しています。

※詳細は弊社までお問い合わせください。

## コネクタ



極数	形 番		寸 法 (mm)		個数/箱
	金めっき仕様品	すずめっき仕様品	A	B	
10	RC-D10	RC-D10-290	10.16	19.16	400
14	RC-D14	—	15.24	24.24	200
20	—	RC-D20-290	22.86	31.86	200
26	—	RC-D26-290	30.48	39.48	200
34	RC-D34	RC-D34-290	40.64	49.64	100
40	RC-D40	—	48.26	57.26	100
50	RC-D50	RC-D50-290	60.96	69.96	100

### 材 料・表面処理等

#### • 金めっき仕様品

コンタクト：銅合金

ニッケル下地付き部分金めっき (圧接部)

ニッケル下地付き部分すずめっき (はんだ付け部)

ベースハウジング、カバーハウジング：熱可塑性樹脂、UL94V-0、黒

#### • すずめっき仕様品

コンタクト：銅合金

銅下地付きすずめっき

ベースハウジング、カバーハウジング：熱可塑性樹脂、UL94V-0、黒

注) 本製品はラベルに (LF)(SN) を表示します。

