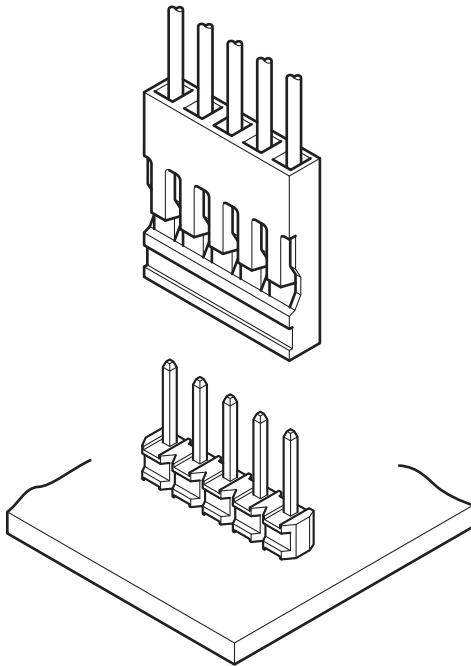


RE CONNECTOR

2.54mmピッチ／基板対電線接続用／圧着・嵌合タイプ



パーソナルコンピューター・各種サーバーおよびその周辺機器をはじめとする OA 関連機器の内部配線用として開発された高信頼性、低価格な圧着型の基板対電線接続用コネクタで、他の精密電子機器向けとしても最適です。

■特長

●高信頼性、低価格

当社独自のダブルリーフスプリング構造を採用しており、特に挿抜繰り返しに極めて安定した性能を発揮します。コンタクト、ヘッダーには各々部分金めっきを施し、低価格化を実現しました。同一構造のすずめっき品を用途に応じて使い分けることにより、機器のコストダウンが図れます。

●薄型省スペースで基板の高密度設計に対応

ストレートタイプは、薄さ(奥行き) 2.66mm、嵌合高さ 16.54mm。基板の高密度化に貢献します。

●優れた作業性

コンタクトのハウジングとの係合をハウジングランス方式としたことで、コンタクト挿入力は、低減し、安定しました。また、コンタクト挿入状態が目視確認できることとの相乗効果によって、挿入と検査の作業性の大幅向上が期待できます。

●任意の極数に折断可能なヘッダー

ヘッダーは、ベースに形成したノッチにより工具を用いることなく、任意の極数に折断してご使用いただけます。

■一般仕様

- 定格電流：2A AC/DC (AWG#24 使用時)
- 定格電圧：250V AC/DC
- 使用温度範囲：金めっき品 / -55℃～+105℃
すずめっき品 / -55℃～+85℃
(通電時の温度上昇値を含む)
- 接触抵抗：初期 / 15mΩ以下
耐候性試験後 / 30mΩ以下
- 絶縁抵抗：1,000MΩ以上
- 耐電圧：AC 1,500V を 1 分間印加にて絶縁破壊のなきこと
- 適用電線範囲：導体サイズ / AWG#30 ~ AWG#24
絶縁体外径 / φ0.9mm ~ φ1.5mm
- 適合基板厚さ：1.2mm ~ 1.6mm

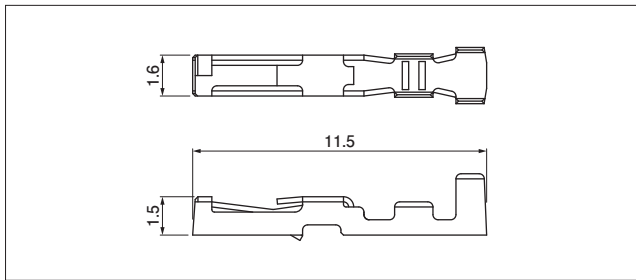
※ご使用に際しては、弊社ウェブサイト(製品情報ページの技術資料末項)に掲載の「ご使用上の注意事項」を参照ください。
※RoHS2 対応品を掲載しています。
※寸法の単位には mm を採用しています。
※詳細は弊社までお問い合わせください。

■登録規格

海外規格登録については、弊社ウェブサイト(製品情報ページの技術資料)に掲載の「海外規格登録状況一覧」を参照ください。

※海外規格に登録の仕様は、上記の一般仕様と異なる場合があります。

コンタクト



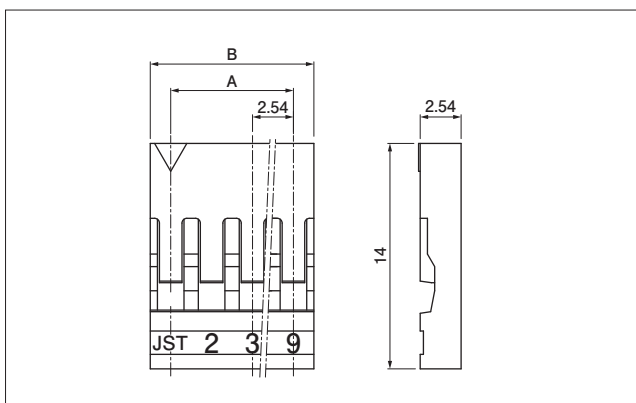
形番	適用電線範囲		個数/ リール
	導体サイズ AWG (mm ²)	絶縁体外径 (mm)	
RF-SC2210	#30~#24 (0.05~0.22)	0.9~1.5	10,000
RF-SC2290			

材 料・表面処理等

銅合金、
RF-SC2210…接点部/金めっき、圧着部/すずめっき
RF-SC2290…すずめっき

注) RF-SC2210 はラベルに (LF)(SN) を表示します。

ハウジング



極数	形番	寸法 (mm)		個数/箱
		A	B	
2	RE-02	2.54	5.08	1,000
4	RE-04	7.62	10.16	1,000
5	RE-05	10.16	12.70	1,000
8	RE-08	17.78	20.32	500
9	RE-09	20.32	22.86	500

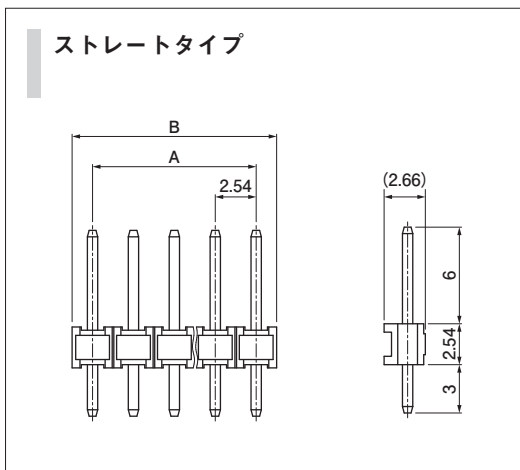
材 料・表面処理等

PBT (GF強化)、黒

注) 使用樹脂材料の難燃グレードは、弊社ウェブサイト (製品情報ページの技術資料) に掲載の「海外規格登録状況一覧」を参照ください。

ヘッダー

ストレートタイプ



極数	形番		寸法 (mm)		個数/箱
	金めっき品	すずめっき品	A	B	
1	RE-H012TD-1130	RE-H012TD-1190	—	2.54	2,000
2	RE-H022TD-1130	RE-H022TD-1190	2.54	5.08	2,000
3	RE-H032TD-1130	RE-H032TD-1190	5.08	7.62	2,000
4	RE-H042TD-1130	RE-H042TD-1190	7.62	10.16	1,000
5	RE-H052TD-1130	RE-H052TD-1190	10.16	12.70	1,000
6	RE-H062TD-1130	RE-H062TD-1190	12.70	15.24	1,000
7	RE-H072TD-1130	RE-H072TD-1190	15.24	17.78	1,000
8	RE-H082TD-1130	RE-H082TD-1190	17.78	20.32	1,000
9	RE-H092TD-1130	RE-H092TD-1190	20.32	22.86	500
10	RE-H102TD-1130	RE-H102TD-1190	22.86	25.40	500
11	RE-H112TD-1130	—	25.40	27.94	500
12	RE-H122TD-1130	RE-H122TD-1190	27.94	30.48	500
14	RE-H142TD-1130	RE-H142TD-1190	33.02	35.56	500
16	RE-H162TD-1130	RE-H162TD-1190	38.10	40.64	500
20	—	RE-H202TD-1190	48.26	50.80	250
21	—	RE-H212TD-1190	50.80	53.34	250
30	RE-H302TD-1130	RE-H302TD-1190	73.66	76.20	200

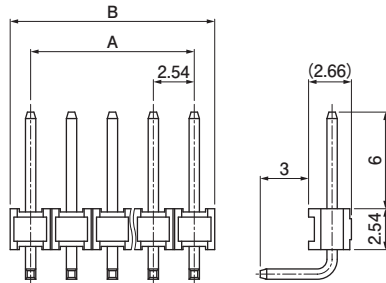
材 料・表面処理等

ポスト：銅合金、
RE-H()2TD-1130…金めっき
RE-H()2TD-1190…すずめっき
ベース：PBT (GF強化)、黒

- 注 1) すずめっき品はラベルに (LF)(SN) を表示します。
 2) 特殊仕様品についてはお問い合わせください。
 3) 使用樹脂材料の難燃グレードは、弊社ウェブサイト (製品情報ページの技術資料) に掲載の「海外規格登録状況一覧」を参照ください。

ヘッダー

ライトアングルタイプ



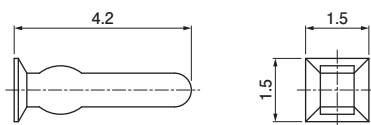
極数	形番		寸法 (mm)		個数/箱
	部分金めっき品	すずめっき品	A	B	
2	RE-H022SD-1110	RE-H022SD-1190	2.54	5.08	2,000
3	RE-H032SD-1110	RE-H032SD-1190	5.08	7.62	2,000
4	RE-H042SD-1110	RE-H042SD-1190	7.62	10.16	1,000
5	RE-H052SD-1110	RE-H052SD-1190	10.16	12.70	1,000
6	RE-H062SD-1110	RE-H062SD-1190	12.70	15.24	1,000
7	—	RE-H072SD-1190	15.24	17.78	1,000
8	RE-H082SD-1110	RE-H082SD-1190	17.78	20.32	500
9	RE-H092SD-1110	RE-H092SD-1190	20.32	22.86	500
10	—	RE-H102SD-1190	22.86	25.40	500
11	—	RE-H112SD-1190	25.40	27.94	500
12	—	RE-H122SD-1190	27.94	30.48	500
14	—	RE-H142SD-1190	33.02	35.56	250
15	—	RE-H152SD-1190	35.56	38.10	250
16	RE-H162SD-1110	RE-H162SD-1190	38.10	40.64	250
18	—	RE-H182SD-1190	43.18	45.72	250
21	—	RE-H212SD-1190	50.80	53.34	200
28	—	RE-H282SD-1190	68.58	71.12	200
30	—	RE-H302SD-1190	73.66	76.20	200

材 料・表面処理等

ポスト：銅合金、
 RE-H()2SD-1110…接点部/金めっき、はんだ付け部/すずめっき
 RE-H()2SD-1190…すずめっき
 ベース：PBT(GF強化)、黒

- 注 1) 本製品はラベルに(LF)(SN)を表示します。
 2) 特殊仕様品についてはお問い合わせください。
 3) 使用樹脂材料の難燃グレードは、弊社ウェブサイト(製品情報ページの技術資料)に掲載の「海外規格登録状況一覧」を参照ください。

ポラライジングキー



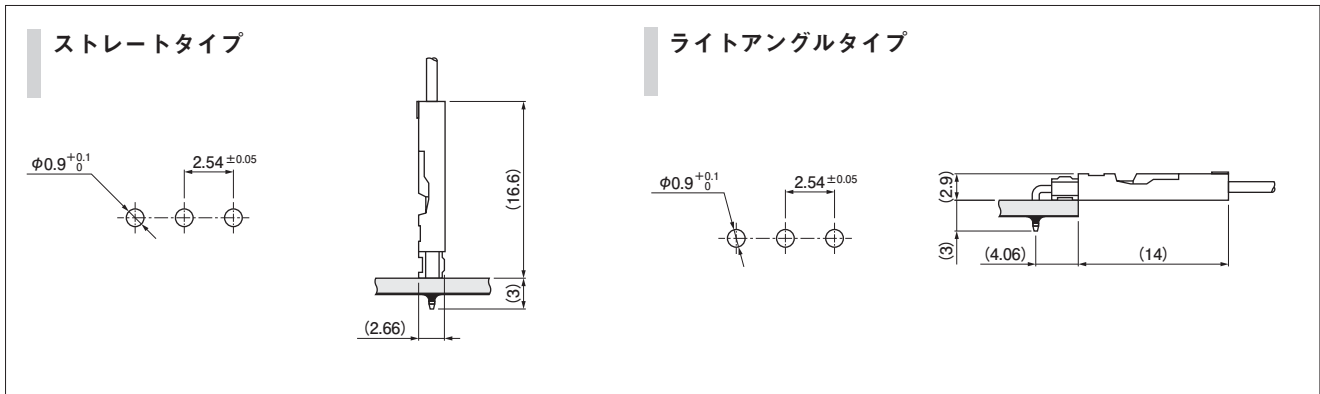
形番	個数/袋
PK-RF-1	10,000

材 料・表面処理等

PBT(GF強化)、ナチュラル(白)

- 注 1) 本製品は、ハウジングの任意に定めた回路に装着することでキーイング構造を実現し、誤嵌合の発生を抑制するための部品です。なお、本製品を装着したハウジングは、装着部に対応する回路がポストレスのヘッダーと組み合わせて使用します。
 2) 使用樹脂材料の難燃グレードは、弊社ウェブサイト(製品情報ページの技術資料)に掲載の「海外規格登録状況一覧」を参照ください。

基板レイアウト・組立レイアウト



- 注 1) 基板レイアウトはコネクタ装着側側から見た図です。
 2) 基板穴ピッチの公差は±0.05で累積しないこと。
 3) 基板穴径は基板の種類、穴あけ方法などによって異なります。
 上図記載の寸法は参考値ですので詳しくは弊社までお問い合わせください。

形番表示

コンタクト

	RF - S C 2 2 1 0
シリーズ名	
供給形態：連鎖状	
種別：コンタクト	
適用電線範囲：AWG#30～AWG#24	
材料：銅合金	
接点部の表面処理：10…金めっき、90…すずめっき	

ハウジング

	RE - 02
シリーズ名	
極数	

ヘッダー

	RE - H 02 2 TD - 1 1 90
シリーズ名	
種別：ヘッダー	
極数	
嵌合側ポスト長：6.0	
基板実装形態：TD…ストレート、ディップ SD…ライトアングル、ディップ	
ベース色：黒	
ポスト材料：銅合金	
ポスト表面処理：10…部分金めっき、30…全体金めっき 90…すずめっき	

ポラライジングキー

	PK - RF - 1
種別：ポラライジングキー	
シリーズ名	
材料・色：PBT(GF強化)、ナチュラル(白)	

圧着機・アプリケーション

コンタクト	圧着機	アプリケーション	アプリケーション・ダイセット
RF-SC2210	AP-K2N	MKS-L	APLMK RF-SC22
RF-SC2290			

注) 全自動機対応のアプリケーションについては弊社までお問い合わせください。