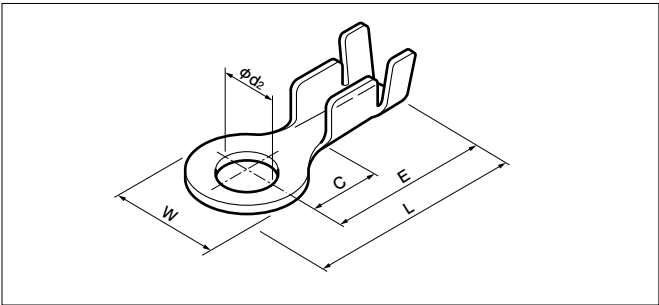


丸形 TERMINAL

被覆押え付



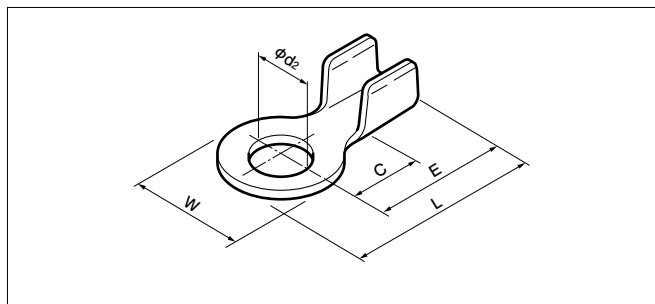
Listed E42024
 Certified LR20812

形番	登録規格	適用電線範囲			材料	表面処理	寸法 (mm)					個数/ リール	
		mm ²	AWG #	被覆外径 (mm)			φd ₂	E	L	C	W		板厚
SRA-01T-3.2		0.2~0.5	24~20	1.5~2.7	黄銅	—	3.2	13.4	16.9	7.2	7.0	0.32	10,000
SRA-21-3						—							
SRA-21T-3		0.3~0.75	22~18	1.5~2.8	黄銅	すずめっき	4.3	13.0	16.8	5.8	7.5	0.5	7,500
SRA-21T-3.7						—							
SRA-21-4						—							
SRA-21T-4						—							
SRA-21-H5						—							
SRA-21T-H5		0.5~2.0	20~14	2.6~3.8	黄銅	すずめっき	4.3	13.0	16.8	5.8	7.5	0.5	7,500
SRA-51T-3						—							
SRA-51-3.7						—							
SRA-51T-3.7						—							
SRA-51-4						—							
SRA-51T-4		0.5~2.0	20~14	2.6~3.8	黄銅	すずめっき	4.3	15.0	19.3	7.8	8.5	0.5	5,000
SRA-51-H5						—							
SRA-51T-H5						—							
SRB-51-3						—							
SRB-51T-3						—							
SRB-51-3.7		0.5~2.0	20~14	2.6~3.8	黄銅	すずめっき	4.3	15.0	19.3	7.8	8.5	0.5	5,000
SRB-51T-3.7						—							
SRB-51-4						—							
SRB-51T-4						—							
SRB-51-H5						—							
SRB-51T-H5		0.2~0.3	24~22	1.3~1.7	黄銅	—	2.5	7.0	9.3	2.9	4.6	0.32	15,000
SRB-51-5						—							
SRB-51T-5						—							
SRC-01-2.5						—							
SRC-01T-2.5													
SRC-51-M3	—												
SRC-51T-M3	—												
SRC-51-M3.5	—												
SRC-51T-M3.5	—												
SRC-51T-M4		0.5~2.0	20~14	2.6~3.8	黄銅	すずめっき	3.7	11.5	15.3	4.8	7.5	0.5	7,500
SRC-51T-M4						—							
SRC-51T-M4						—							
SRC-51T-M4						—							
SRC-51T-M4						—							
SRC-51T-M4		0.5~2.0	20~14	2.6~3.8	黄銅	—	4.3	11.5	15.3	4.8	7.5	0.5	7,500
SRC-51T-M4						—							
SRC-51T-M4						—							
SRC-51T-M4						—							
SRC-51T-M4						—							
SRC-51T-M4		0.5~2.0	20~14	2.6~3.8	黄銅	—	5.1	11.5	15.3	4.8	7.5	0.5	7,500
SRC-51T-M4						—							
SRC-51T-M4						—							
SRC-51T-M4						—							
SRC-51T-M4						—							

RoHS2 対応品

丸形TERMINAL

被覆押えなし



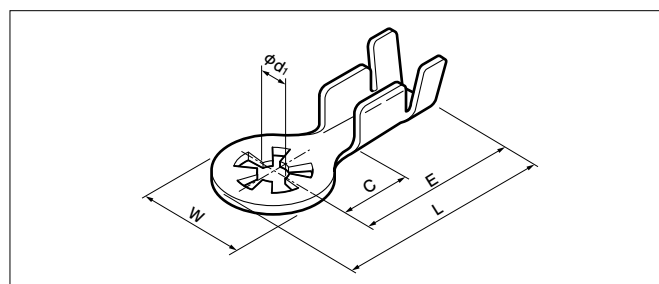
UL LISTED E42024

SF Certified LR20812

形番	登録規格	適用電線範囲		材料	表面処理	寸法 (mm)					個数/ リール	
		mm ²	AWG #			φd ₂	E	L	C	W		板厚
SRA-20T-2.5	UL LISTED SF	0.3 ~ 0.75	22 ~ 18	黄銅	すずめっき	2.5	7.5	9.8	4.2	4.6	0.4	15,000
SRA-20-3.2					—	3.2						
SRA-20T-3.2					すずめっき	3.2						
SRA-50T-3	UL LISTED SF	0.5 ~ 2.0	20 ~ 14	黄銅	すずめっき	3.2	8.7	12.5	4.7	7.5	0.5	10,000
SRA-50-3.7					—	3.7						
SRA-50T-3.7					すずめっき	3.7						
SRA-50T-4					すずめっき	4.3						
SRA-50T-H5					すずめっき	5.1						
SRB-50-3					—	3.2						
SRB-50T-3	すずめっき	3.2	12.7	17.0	7.7	8.5	0.5	7,500				
SRB-50-3.7	—	3.7										
SRB-50T-3.7	すずめっき	3.7										
SRB-50-4	—	4.3										
SRB-50T-4	すずめっき	4.3										
SRB-50-H5	—	5.1										
SRB-50-5	—	5.3	10.0	13.3	6.7	6.5	0.5	15,000				
SRB-50T-5	すずめっき	5.3										
SRC-50T-M3	すずめっき	3.2										
SRC-50T-M3.5	すずめっき	3.7										
SRC-50-M4	UL LISTED SF	0.5 ~ 2.0	20 ~ 14	黄銅	—	4.3	8.7	12.5	4.7	7.5	0.5	15,000
SRC-50T-M4					すずめっき	4.3						
SRD-20-3.7	UL LISTED SF	0.3 ~ 0.75	22 ~ 18	黄銅	—	3.7	8.7	12.5	4.7	7.5	0.5	15,000
SRD-20T-3.7					すずめっき	3.7						
SRD-20-4					—	4.3						
SRD-20T-4					すずめっき	4.3						

RoHS2 対応品

菊座金付



RoHS Recognized E42024

RoHS Certified LR20812

形番	登録規格	適用電線範囲			材料	表面処理	寸法 (mm)					個数/リール	
		mm ²	AWG #	被覆外径 (mm)			φd ₁ ^{注)}	E	L	C	W		板厚
SRT-51T-3 (FE)	RoHS Recognized E42024 RoHS Certified LR20812	0.5~1.25	20~16	1.7~3.4	鉄	すずめっき	4.1 (3.1)	12.2	16.8	6.1	9.2	0.5	5,000
SRT-51T-4 (FE)							5.1 (4.1)						

RoHS2 対応品

注) φd₁の()内寸法は菊座金部の立ち上げ加工前の内径です。

圧着機・アプリケーション

コンタクト	圧着機	アプリケーション	アプリケーション・ダイスセット
SRA-01(T)-**	AP-K2N	MK-L	APLMK SRA01
SRA-20(T)-**			APLMK SRA20
SRA-21(T)-**			APLMK SRA21
SRA-50(T)-**			APLMK SRA50
SRA-51(T)-**			APLMK SRA51
SRB-50(T)-**			APLMK SRB50
SRB-51(T)-**			APLMK SRB51
SRC-01(T)-**			APLMK SRC01
SRC-50(T)-**			APLMK SRC50
SRC-51(T)-**			APLMK SRC51
SRD-20(T)-**			APLMK SRD20
SRF-51(T)-**			APLMK SRF51
SRT-51(T)-**			APLMK SRT51

注) 全自動機対応のアプリケーションについては弊社までお問い合わせください。

※ご使用に際しては、弊社ウェブサイト (製品情報ページの技術資料末項)に記載のご使用上の注意事項を参照ください。

※RoHS2 対応品を掲載しています。

※寸法の単位には mm を採用しています。

※詳細は弊社までお問い合わせください。