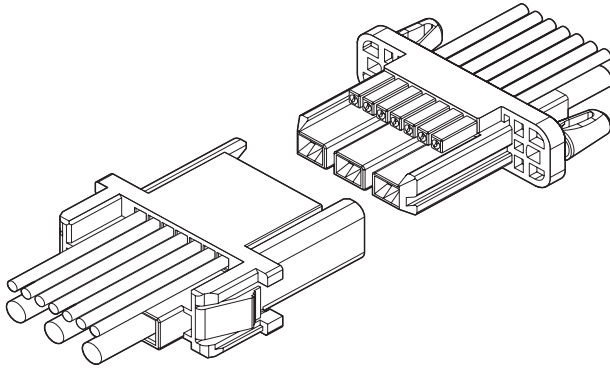




# RIY CONNECTOR

中継接続用コネクタ



ユニット接続における信号・電源のハイブリッドタイプの2列型ドロワーコネクタです。  
信号部において、圧着コンタクトを直接接続することにより部品点数を削減しました。

- 省スペース
- パネルロック機構
- ハイブリッドタイプ

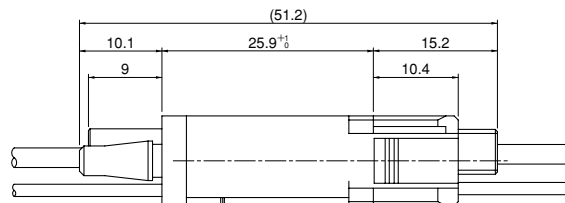
## 登録規格

- RECOGNIZED E 60389
- CERTIFIED LR 20812
- J50102230

## 一般仕様

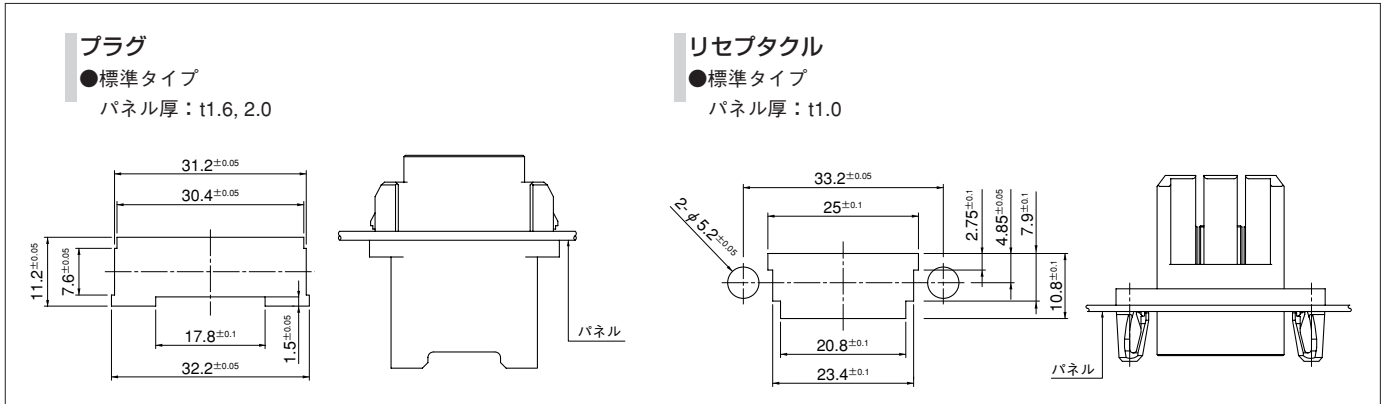
- 定格電流：信号部／2A AC・DC（AWG#24使用時）  
電源部／15A AC・DC（AWG#14使用時）
  - 定格電圧：信号部／50V AC・DC  
電源部／250V AC・DC
  - 使用温度範囲：-25℃～+85℃（通電時の温度上昇値を含む）
  - 接触抵抗：信号部 初期／20mΩ以下  
環境試験後／40mΩ以下  
電源部 初期／10mΩ以下  
環境試験後／30mΩ以下
  - 絶縁抵抗：1,000MΩ以上
  - 耐電圧：信号部／AC 500V・1分間  
電源部／AC 1,500V・1分間
  - 適用電線範囲：信号部 导体サイズ／AWG#28～#24  
被覆外径／φ0.9mm～φ1.5mm  
電源部 导体サイズ／AWG#18～#14  
被覆外径／φ2.0mm～φ3.6mm
- ※ご使用に際しては、巻頭の「端子・コネクタ」のご使用上の注意事項を参照ください。  
※詳細は弊社までお問い合わせください。  
※RoHS対応品を掲載しています。

## 組立レイアウト



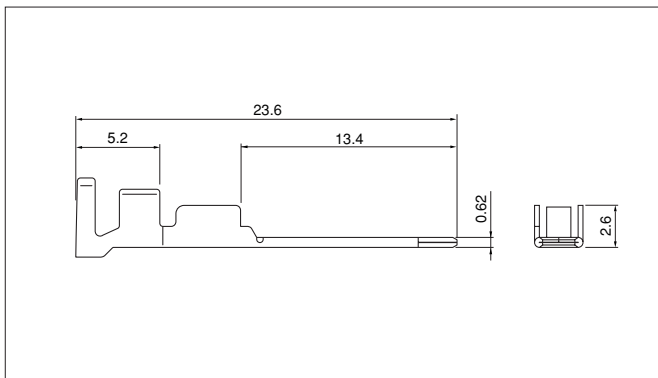
# RIY CONNECTOR

## パネルレイアウト



- 注1) 上図の形状寸法通り、ばりなどができないように穴あけ加工してください。  
 2) 複数のパネル穴を隣接してあける場合には、パネルの強度に充分注意してください。  
 3) パネル穴製作の場合には、コネクタのパネル挿入方向が穴あけ加工方向と同一になるようにご注意ください。

## 電源コンタクトプラグ



形番	適用電線範囲		電線被覆外径 (mm)	個数/ リール
	mm <sup>2</sup>	AWG #		
SRWM-61GG-S0.6	0.75~2.0	18~14	2.0~3.6	3,000

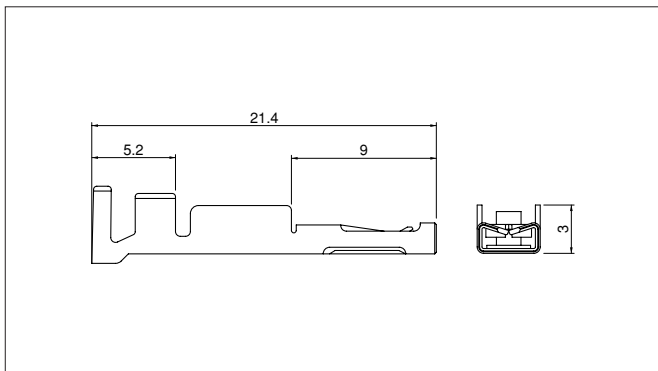
材質・表面処理				
銅合金・ニッケル下地付 接触部/金めっき				
圧着部/すずめっき (リフロー処理)				

●RoHS対応品 本製品はラベルに(LF)(SN)を表示します。

コンタクト	圧着機	アプリケーション		
		アプリケーション本体	ダイス	アプリ・ダイセット
SRWM-61GG-S0.6	AP-K2N	MKS-L	MK/SRPF/M-61-06	APLMK SRPF/M61-06

注) 全自動機対応のアプリケーションについては弊社までお問い合わせください。

## 電源コンタクトリセプタクル



形番	適用電線範囲		電線被覆外径 (mm)	個数/ リール
	mm <sup>2</sup>	AWG #		
SRWF-61GG-M0.6	0.75~2.0	18~14	2.0~3.6	3,000

材質・表面処理				
銅合金・ニッケル下地付 接触部/金めっき				
圧着部/すずめっき (リフロー処理)				

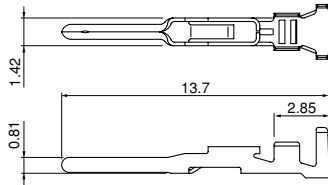
●RoHS対応品 本製品はラベルに(LF)(SN)を表示します。

コンタクト	圧着機	アプリケーション		
		アプリケーション本体	ダイス	アプリ・ダイセット
SRWF-61GG-M0.6	AP-K2N	MKS-L	MK/SRPF/M-61-06	APLMK SRPF/M61-06

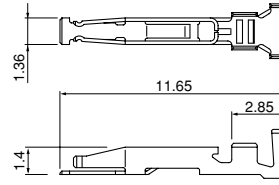
注) 全自動機対応のアプリケーションについては弊社までお問い合わせください。

## 信号コンタクト

### ●ピンコンタクト(プラグ用)



### ●ソケットコンタクト(リセプタクル用)



形番		適用電線範囲		電線被覆外径 (mm)	個数/ リール
ピンコンタクト	ソケットコンタクト	mm <sup>2</sup>	AWG #		
<b>RPJ-SP2331</b>	<b>RPJ-SS2331</b>	0.08~0.22	28~24	0.9~1.5	10,000

材質・表面処理

りん青銅・ニッケル下地付金めっき

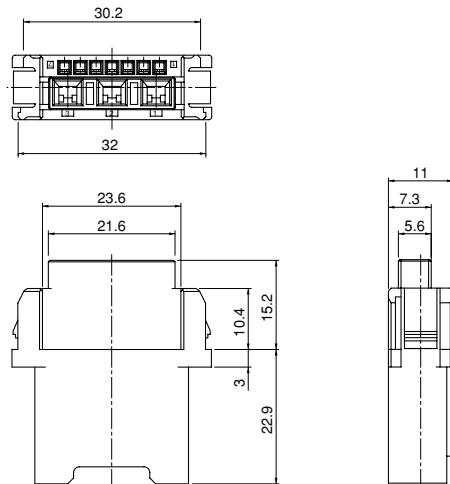
コンタクト	圧着機	アプリケーション		
		アプリケーション本体	ダイス	アプリ・ダイセット
<b>RPJ-SP2331</b>	AP-K2N	MKS-L	MK/RPJ-SP/SS2	APLMK RPJ-SP/SS2
<b>RPJ-SS2331</b>		—	—	—

注) 全自動機対応のアプリケーションについては弊社までお問い合わせください。

### ●RoHS対応品

## プラグ

### ハイブリッドタイプ (電源信号一体型)



極数		形番	個数/箱
電源	信号		
3	7	<b>07P-RIY-K-3RL</b>	880

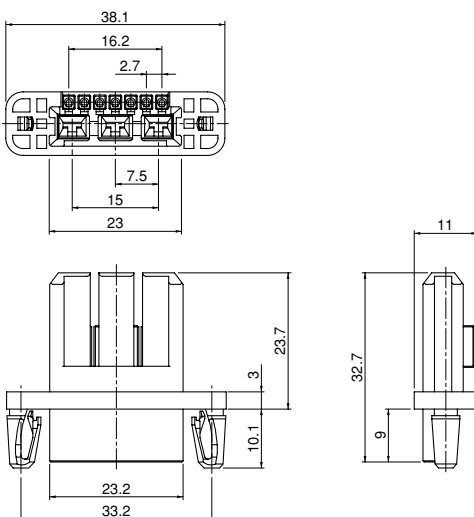
材質

PBT・UL94V-0, 黒

### ●RoHS対応品

## リセプタクル

### ハイブリッドタイプ (電源信号一体型)



極数		形番	個数/箱
電源	信号		
3	7	<b>07R-RIY-K-R3FI</b>	880

材質

PBT・UL94V-0, 黒

### ●RoHS対応品