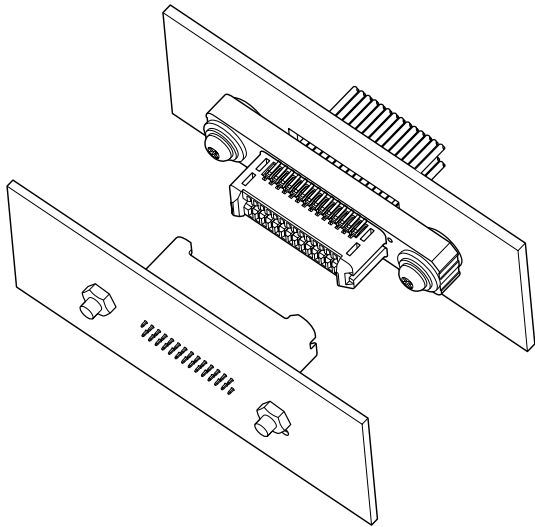


# RTZ CONNECTOR

1.5mmピッチ/プリント基板用コネクタ/圧着・嵌合タイプ



機器設計を容易にするフローティング機構付きB to W型ドロワーコネクタ。

1.5mmピッチダブルロウ、基板-パネル間距離min19.9mmの小型化・省スペース化を実現する事により機器の高密度化に対応。

- フローティング機構（フローティング量：±1.1mm）
- 省スペース設計
- 高信頼性コンタクト
- 標準M3ねじの適用で取付けの汎用性と信頼性を確保

## ■一般仕様

- 定格電流：2A AC・DC（AWG#24使用時）
- 定格電圧：50V AC・DC
- 使用温度範囲：-25℃～+85℃（通電時の温度上昇値を含む）
- 接触抵抗：初期/30mΩ以下  
環境試験後/50mΩ以下
- 絶縁抵抗：1,000MΩ以上
- 耐電圧：AC500V・1分間
- 適用電線範囲：導体サイズ/AWG#28～#24  
被覆外径/φ0.8～φ1.2mm
- 適合プリント基板厚さ：t=1.6mm

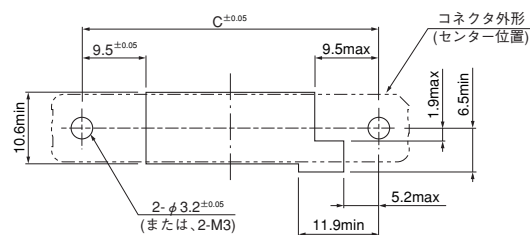
※ご使用に際しては、弊社ウェブサイト（製品情報ページの技術資料末項）に記載のご使用上の注意事項を参照ください。

※詳細は弊社までお問い合わせください。

※RoHS2対応品を掲載しています。

## ■パネルレイアウト・組立レイアウト

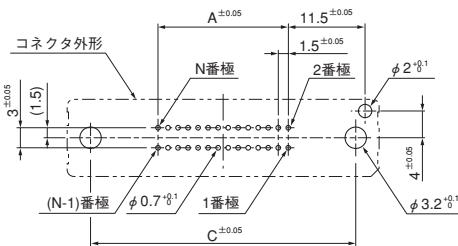
### リセブタクル用 パネル加工レイアウト



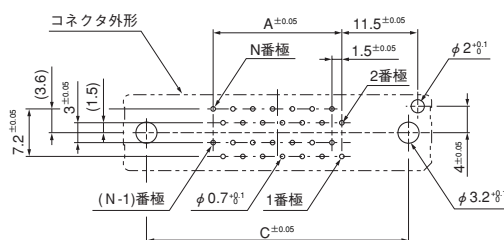
- 注1) 上図はコネクタ装着側から見た図です。  
 2) 上図の形状寸法通り、ばりなどができないように穴あけ加工してください。  
 3) 複数のパネル穴を隣接してあける場合には、パネルの強度に充分注意してください。

### プラグ用 基板穴あけレイアウト

#### ●インラインタイプ

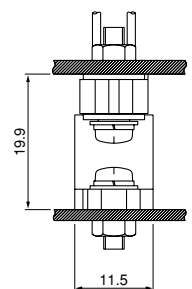


#### ●千鳥タイプ

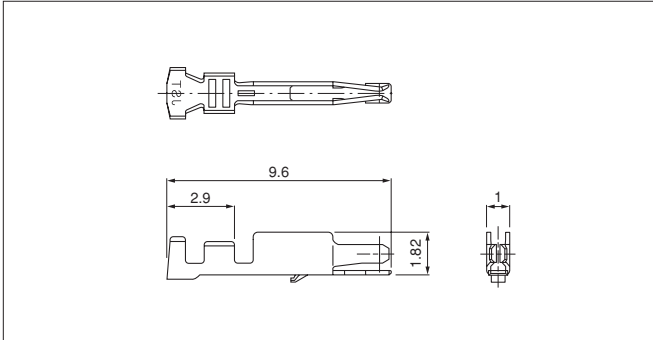


- 注1) 上図はコネクタ装着側から見た図です。  
 2) 基板穴ピッチの公差は±0.05で累積しないこと。  
 3) 基板の穴あけ寸法は基板の種類、穴あけ方法などによって異なります。上図記載の寸法は参考値ですので詳しくは弊社までお問い合わせください。

### 組立図



## リセプタクルコンタクト



形番	適用電線範囲		電線被覆外径 (mm)	個数/ リール
	mm <sup>2</sup>	AWG#		
SRTZ-002GSA-P0.3	0.08~0.21	28~24	0.8~1.2	15,000

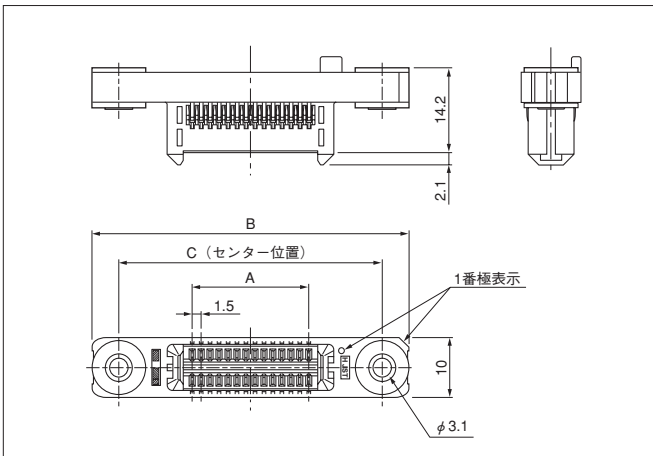
材質・表面処理	
銅合金・ニッケル下地付 接触部/金めっき 圧着部/すずめっき (リフロー処理)	

●RoHS2対応品

コンタクト	圧着機	アプリケーション		
		アプリケーション本体	ダイス	アプリ・ダイセット
SRTZ-002GSA-P0.3	AP-K2N	MKS-L	MK/SRTZ-002-03	APLMK/SRTZ002-03

注1) 全自動圧着機対応アプリケーションについては弊社までお問い合わせください。

## リセプタクル

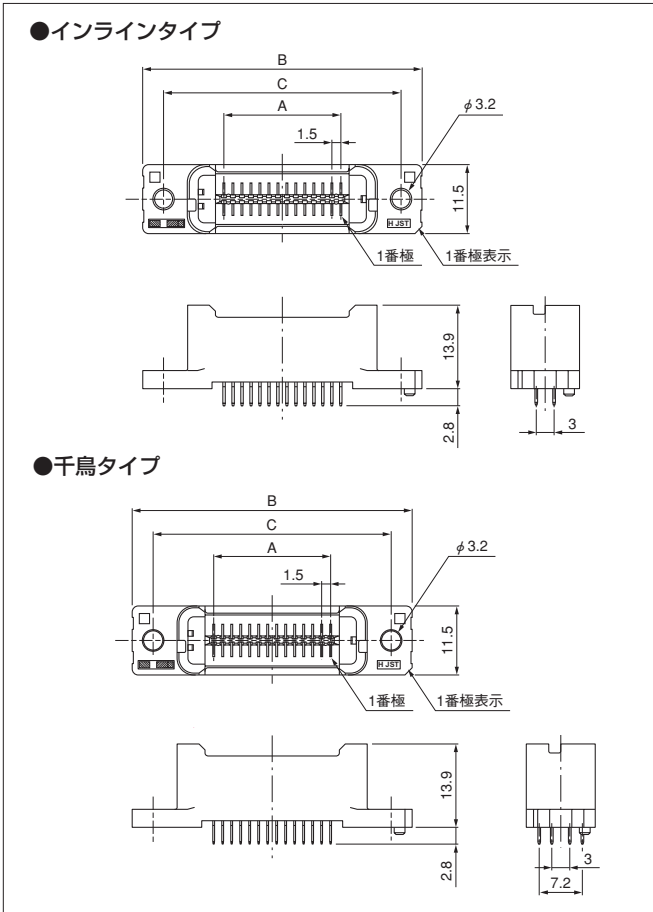


極数	形番	寸法 (mm)			個数/ 箱
		A	B	C	
4	RTZR-04V-K-FB	—	35.0	26.0	1,512
16	RTZR-16V-K-FB	10.5	44.0	35.0	1,296
20	RTZR-20V-K-FB	13.5	47.0	38.0	1,080
22	RTZR-22V-K-FB	15.0	48.5	39.5	1,080
28	RTZR-28V-K-FB	19.5	53.0	44.0	1,080
36	RTZR-36V-K-FB	25.5	59.0	50.0	864

材質・表面処理	
ワッシャー・フローティングリベット: 銅合金・ニッケルめっき ハウジング: ガラス入 PBT・UL94V-0, 黒	

●RoHS2対応品

## プラグ



極数	形番		寸法 (mm)			個数/ 箱
	インラインタイプ	千鳥タイプ	A	B	C	
4	RTZP-04V-K1GSA	—	—	28.7	21.7	2,016
16	RTZP-16V-K1GSA	—	10.5	37.7	30.7	1,568
20	RTZP-20V-K1GSA	—	13.5	40.7	33.7	1,344
22	RTZP-22V-K1GSA	RTZP-22V-K1GSA-B	15.0	42.2	35.2	1,344
28	RTZP-28V-K1GSA	—	19.5	46.7	39.7	1,344
36	RTZP-36V-K1GSA	—	25.5	52.7	45.7	1,120

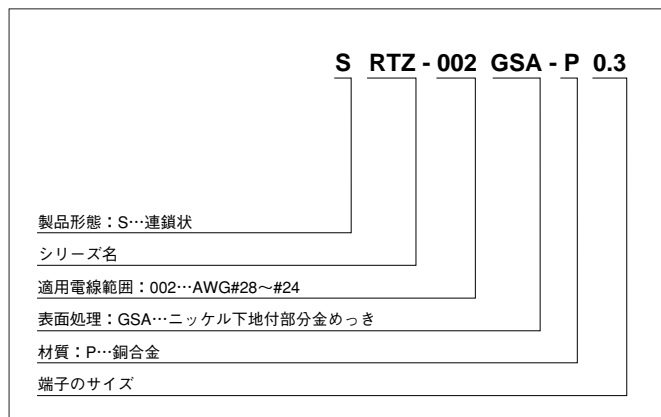
材質・表面処理	
コンタクト: 銅合金・ニッケル下地付 接触部/金めっき はんだ付部/すずめっき (リフロー処理) ハウジング: ガラス入 PBT・UL94V-0, 黒	

●RoHS2対応品

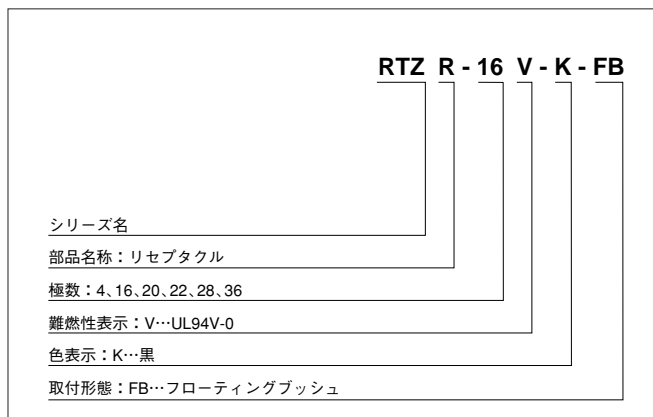
# RTZ CONNECTOR

## 形番表示

### リセブタクルコンタクト



### リセブタクル



### プラグ

