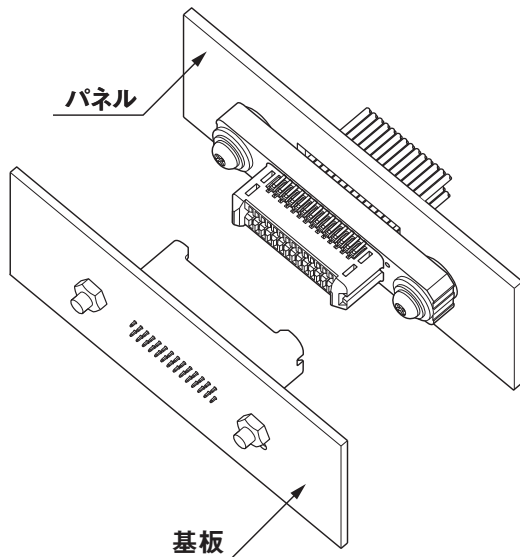


RTZ CONNECTOR

1.5mmピッチ / 基板対電線接続用 / 圧着・嵌合タイプ



機器設計を容易にするフローティング機構付き
基板対電線接続用ドローコネクタです。
1.5mmピッチ2列、基板～パネル間最小距離
19.9mmの小型化・省スペース化を実現すること
により機器の高密度化に対応しています。

- フローティング機構
フローティング量：± 1.1mm
- 省スペース
- 高信頼性コンタクト
- 標準 M3 ねじの採用で
取り付けの汎用性と信頼性を確保

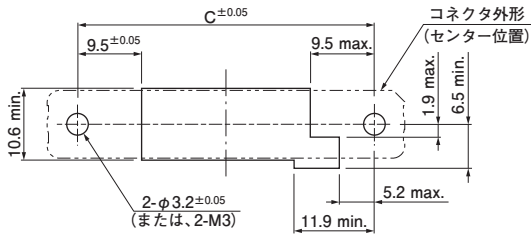
■一般仕様

- 定格電流：2A AC/DC (AWG#24 使用時)
- 定格電圧：50V AC/DC
- 使用温度範囲：-25℃～ +85℃
(通電時の温度上昇値を含む)
- 接触抵抗：初期 / 30mΩ以下
耐候性試験後 / 50mΩ以下
- 絶縁抵抗：1,000MΩ以上
- 耐電圧：AC500V を 1 分間印加にて絶縁破壊のなきこと
- 適用電線範囲：導体サイズ / AWG#28 ~ AWG#24
絶縁体外径 / φ 0.8mm ~ φ 1.2mm
- 適合プリント基板厚さ：1.6mm

※ご使用に際しては、弊社ウェブサイト(製品情報ページの技術資料末項)に記載のご使用上の注意事項を参照ください。
※RoHS2 対応品を掲載しています。
※寸法の単位には mm を採用しています。
※詳細は弊社までお問い合わせください。

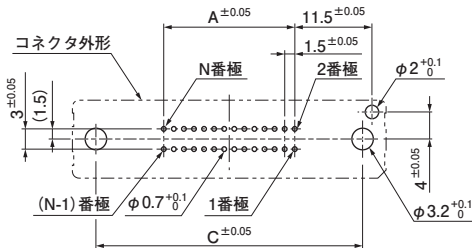
パネルレイアウト・基板レイアウト・組立レイアウト

リセプタクル用 パネルレイアウト



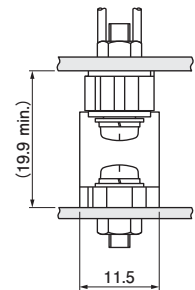
- 注1) パネルレイアウトはコネクタ装着側から見た図です。
 2) C寸法：2ページのリセプタクルの項を参照ください。
 3) パネルレイアウトの形状・寸法どおりに、また、ばりなどができないように、穴あけ加工してください。
 4) 複数のパネル穴を隣接してあける場合には、パネルの強度に十分注意してください。

プラグ用 基板レイアウト

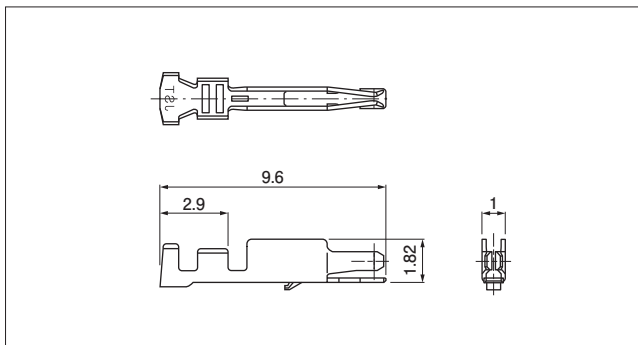


- 注1) 基板レイアウトはコネクタ装着側から見た図です。
 2) A、C寸法：3ページのプラグの項を参照ください。
 3) 基板穴ピッチの公差は±0.05で±0.05を超えて累積しないこと。
 4) 基板穴径は基板の種類、穴あけ方法などによって異なります。上記記載の寸法は参考値ですので詳しくは弊社までお問い合わせください。

組立レイアウト



リセプタクルコンタクト



形 番	適用電線範囲		個数/ リール
	導体サイズ AWG (mm ²)	絶縁体外径 (mm)	
SRTZ-002GSA-P0.3	#28~#24 (0.08~0.21)	0.8~1.2	15,000

材 料・表面処理等

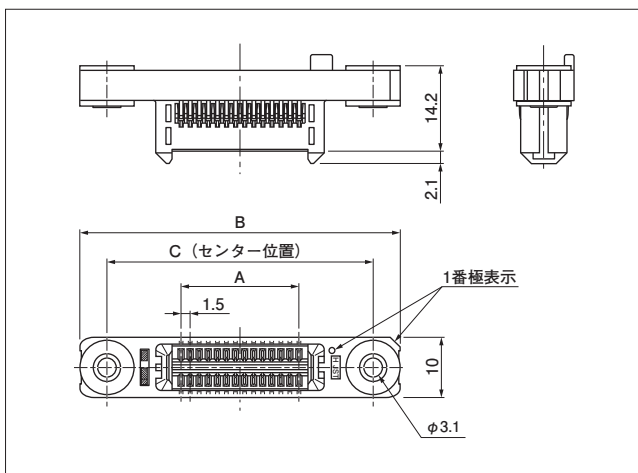
銅合金、
 ニッケル下地部分金めっき 接触部/金めっき
 圧着部/すずめっき

圧着機器

コンタクト	圧着機	アプリケーション	アプリケーション・ダイセット
SRTZ-002GSA-P0.3	AP-K2N	MKS-L	APLMK/SRTZ002-03

注) 全自動圧着機対応アプリケーションについては弊社までお問い合わせください。

リセプタクル

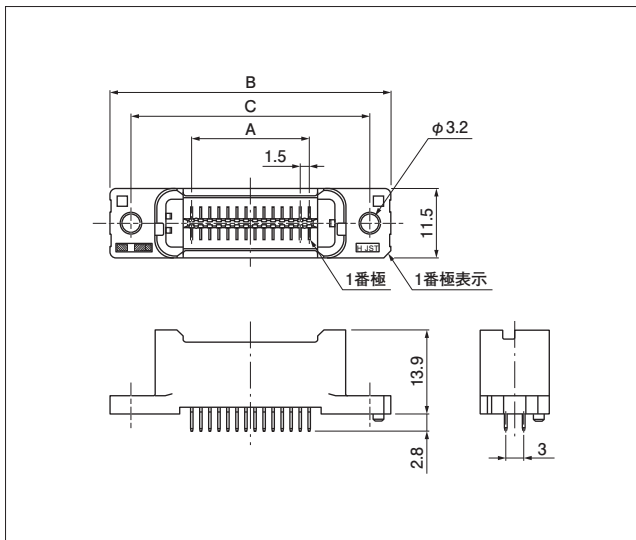


極 数	形 番	寸法 (mm)			個数/箱
		A	B	C	
4	RTZR-04V-K-FB	—	35.0	26.0	1,512
16	RTZR-16V-K-FB	10.5	44.0	35.0	1,296
20	RTZR-20V-K-FB	13.5	47.0	38.0	1,080
22	RTZR-22V-K-FB	15.0	48.5	39.5	1,080
28	RTZR-28V-K-FB	19.5	53.0	44.0	1,080
36	RTZR-36V-K-FB	25.5	59.0	50.0	864

材 料・表面処理等

ワッシャー、フローティングリベット：銅合金、ニッケルめっき
 リセプタクルハウジング：PBT (ガラス入り)、UL94V-0、黒

プラグ



極数	形番	寸法 (mm)			個数/箱
		A	B	C	
4	RTZP-04V-K1GSA	—	28.7	21.7	2,016
16	RTZP-16V-K1GSA	10.5	37.7	30.7	1,568
20	RTZP-20V-K1GSA	13.5	40.7	33.7	1,344
22	RTZP-22V-K1GSA	15.0	42.2	35.2	1,344
28	RTZP-28V-K1GSA	19.5	46.7	39.7	1,344
36	RTZP-36V-K1GSA	25.5	52.7	45.7	1,120

材料・表面処理等

プラグコンタクト：銅合金、
 ニッケル下地付部分金めっき 接触部/金めっき
 はんだ付け部/すずめっき
 プラグハウジング：PBT (ガラス入り)、UL94V-0、黒

形番表示

リセプタクルコンタクト

S RTZ - 002 GSA - P 0.3

供給形態：連鎖状
 シリーズ名
 適用電線範囲：AWG#28～AWG#24
 表面処理：ニッケル下地付部分金めっき
 材料：銅合金
 適合コンタクトのサイズ

リセプタクル

RTZ R - 28 V - K - FB

シリーズ名
 種別：リセプタクル
 極数
 難燃性：UL94V-0
 色：黒
 パネル取り付け形態：フローティングブッシュ

プラグ

RTZ P - 28 V - K 1 GSA

シリーズ名
 種別：プラグ
 極数
 難燃性：UL94V-0
 色：黒
 コンタクト材料：銅合金
 表面処理：ニッケル下地付部分金めっき