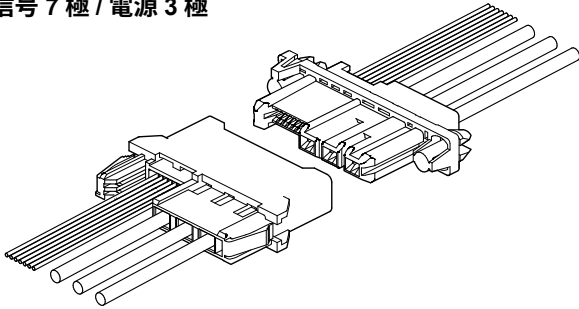


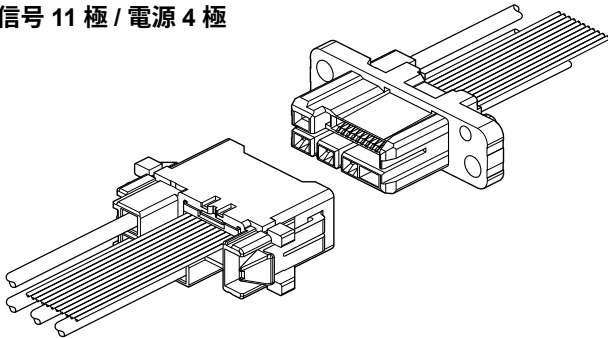
# RVE CONNECTOR

中継接続用コネクタ

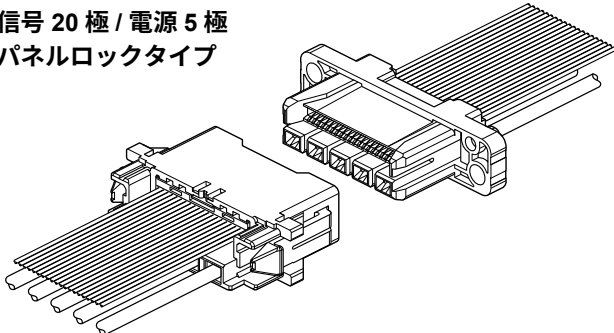
信号 7 極 / 電源 3 極



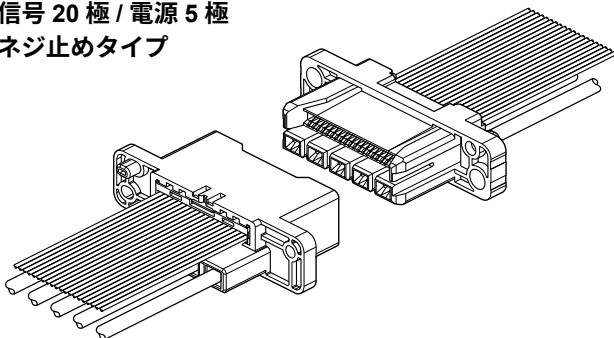
信号 11 極 / 電源 4 極



信号 20 極 / 電源 5 極  
パネルロックタイプ



信号 20 極 / 電源 5 極  
ネジ止めタイプ



ユニット接続におけるハイブリッドタイプのドロワーコネクタです。  
ユニット間のズレ吸収機能を持ち、プラグ側はパネルロックでの取り付けが可能です。  
挿抜回数の少ない箇所に最適なドロワーコネクタです。

## ■一般仕様

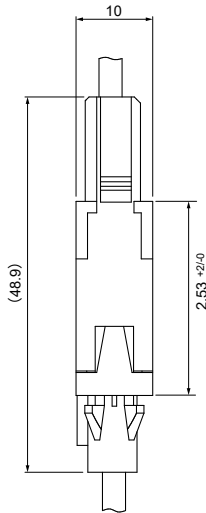
- 定格電流：信号部 / 1.0A AC/DC (AWG#26 使用時)  
電源部 / 15A AC/DC (AWG#14 使用時)
  - 定格電圧：信号部 / 50V AC/DC  
電源部 / 250V AC/DC
  - 使用温度範囲：-25°C ~ +85°C (通電時の温度上昇値を含む)
  - 接触抵抗：信号部 初期 / 40mΩ 以下  
環境試験後 / 60mΩ 以下  
電源部 初期 / 10mΩ 以下  
環境試験後 / 20mΩ 以下
  - 絶縁抵抗：500MΩ 以上
  - 耐電圧：信号部 / AC 500V  
電源部 / AC 1,500V
  - 適用電線範囲：電源部 導体サイズ / AWG#24 ~ #14  
被覆外径 / 01 タイプ φ1.4mm ~ φ1.9mm  
61 タイプ φ2.0mm ~ φ3.6mm  
プラグ信号部 導体サイズ / AWG#28 ~ #26  
被覆外径 / φ0.78mm ~ φ1.1mm  
リセ信号部 適合ソケット / CZ・CZH コネクタ
  - 挿抜保証：100 回
- ※ご使用に際しては、弊社ウェブサイト (製品情報ページの技術資料末項) に記載のご使用上の注意事項を参照ください。  
※RoHS2 対応品を掲載しています。  
※寸法の単位には mm を採用しています。  
※詳細は弊社までお問い合わせください。

## ■登録規格

海外規格登録については、弊社ウェブサイト (製品情報ページの技術資料) に掲載の「海外規格登録状況一覧」を参照ください。  
※上記の一般仕様は、本シリーズの製品仕様書に規定したものです。  
登録規格は異なる場合がありますので、ご注意ください。

## ■ パネルレイアウト・組立レイアウト

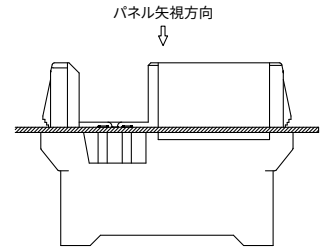
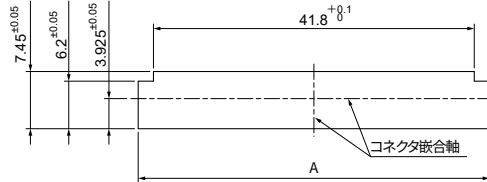
### 信号7極 / 電源3極



#### ●プラグ

パネル厚：右表参照

推奨パネル寸法

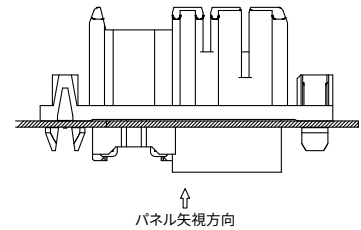
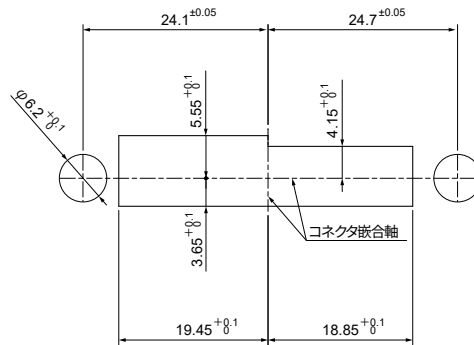


パネル厚t	A寸法
t=1.2	45.8±0.05
t=1.6,2.0	46.1±0.05

#### ●リセプタクル

パネル厚：t0.8~2.0

推奨パネル寸法 (パネル厚：1.2mm)



#### ●嵌合極

	極番
プラグ信号ユニット	1
RVEリセ	1
CZH/CZ	1

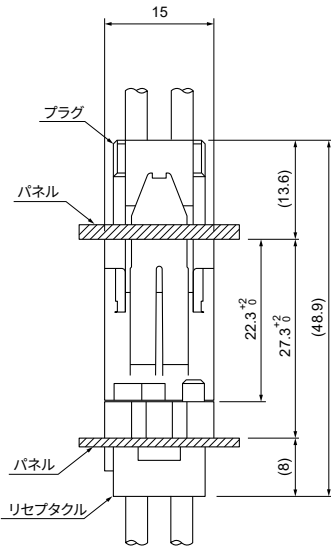
	極番
電源プラグコンタクト	1
電源リセプタクルコンタクト	1

- 注 1) 上図の形状寸法通り、ばりなどができないように穴あけ加工してください。  
 2) 複数のパネル穴を隣接してあける場合には、パネルの強度に充分注意してください。  
 3) パネル穴製作の場合には、コネクタのパネル挿入方向が穴あけ加工方向と同一になるようにご注意ください。

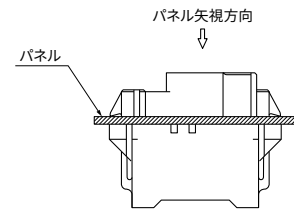
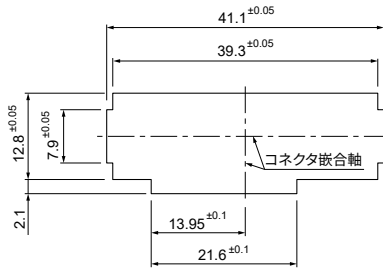
# RVE CONNECTOR

## ■パネルレイアウト・組立レイアウト

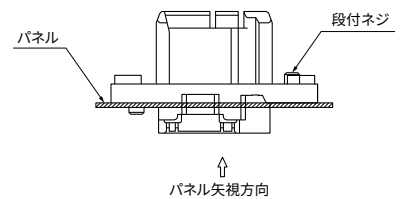
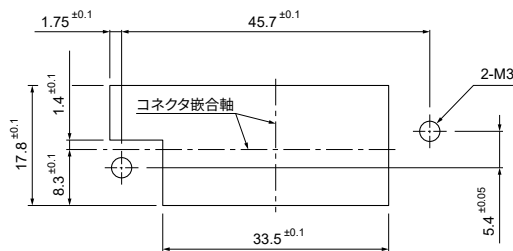
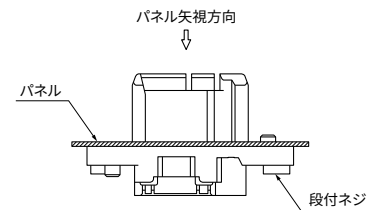
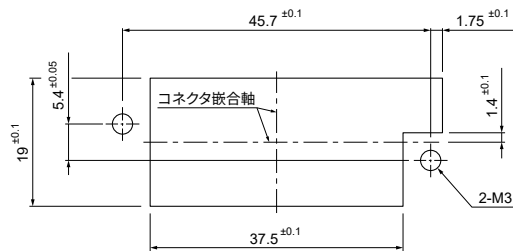
### 信号11極/電源4極 パネルロックタイプ



#### ●プラグ パネル厚:t2.0



#### ●リセブタクル パネル厚:t0.8~2.0



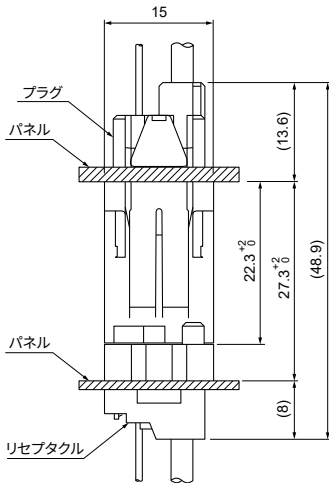
#### ●嵌合極

	極番
プラグ信号ユニット	1
RVEリセ	1
CZH/CZ	1
<hr/>	
	極番
電源プラグコンタクト	1
電源リセブタクルコンタクト	1

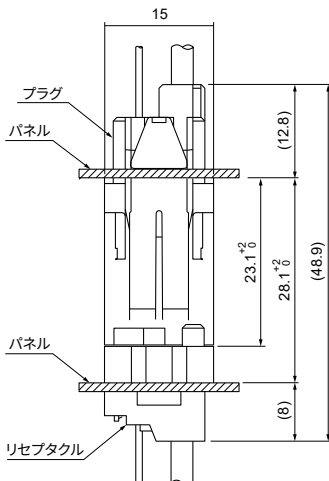
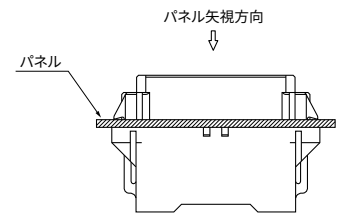
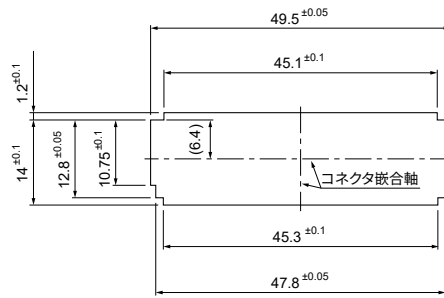
- 注 1) 上図の形状寸法通り、ばりなどができないように穴あけ加工してください。  
 2) 複数のパネル穴を隣接してあける場合には、パネルの強度に充分注意してください。  
 3) パネル穴製作の場合には、コネクタのパネル挿入方向が穴あけ加工方向と同一になるようにご注意ください。

## ■ パネルレイアウト・組立レイアウト

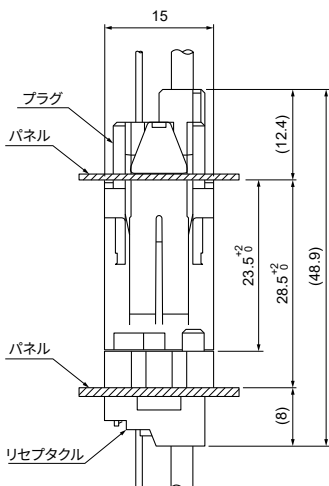
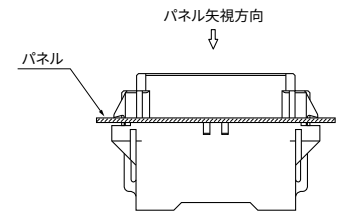
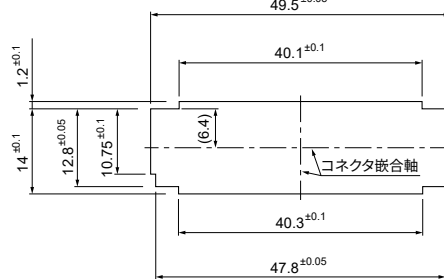
### 信号20極/電源5極 パネルロックタイプ



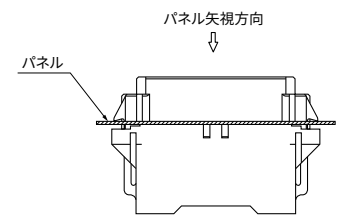
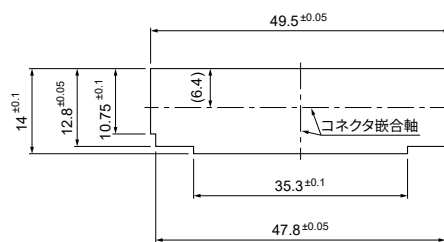
#### ●プラグ (パネルロックタイプ) パネル厚：t2.0



#### パネル厚：t1.2または1.0



#### パネル厚：t0.8



#### ●嵌合極

	極番
プラグ信号ユニット	1
RVEリセ	1
CZH/CZ	1

	極番
電源プラグコンタクト	1
電源リセブタクルコンタクト	1

注 1) 上図の形状寸法通り、ばりなどができないように穴あけ加工してください。

2) 複数のパネル穴を隣接してあける場合には、パネルの強度に充分注意してください。

3) パネル穴製作の場合には、コネクタのパネル挿入方向が穴あけ加工方向と同一になるようにご注意ください。

# RVE CONNECTOR

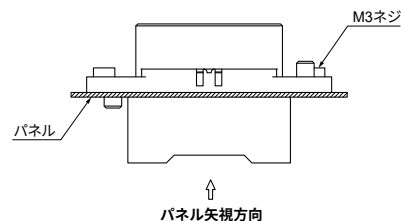
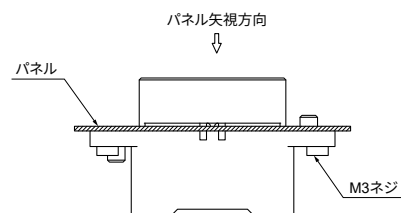
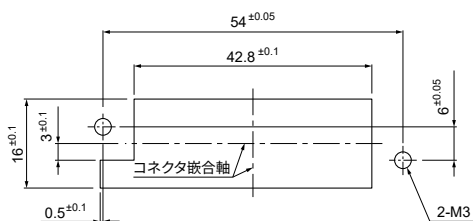
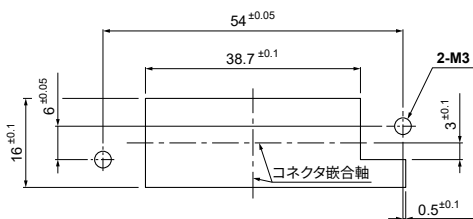
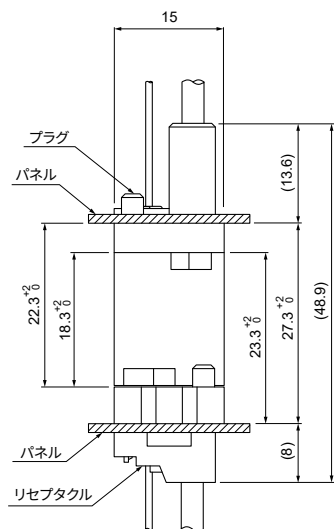
## ■パネルレイアウト・組立レイアウト

信号20極/電源5極

ねじ止めロックタイプ

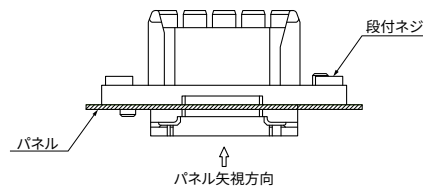
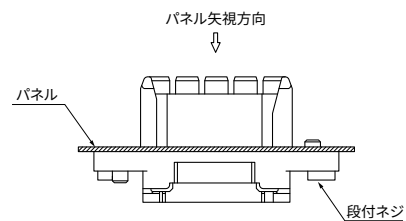
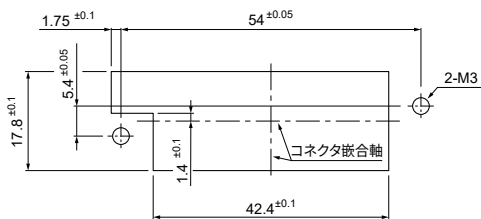
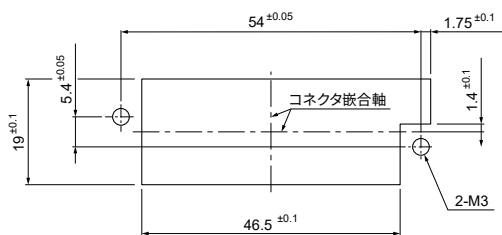
### ●プラグ（ねじ止めタイプ）

パネル厚：t0.8~2.0



### ●リセプタクル

パネル厚：t0.8~2.0



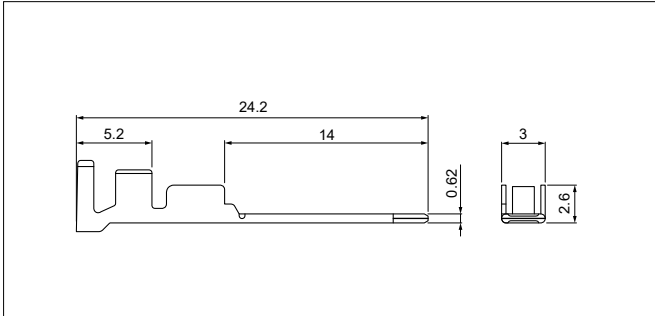
### ●嵌合極

	極番
プラグ信号ユニット	1
RVEリセ	1
CZH/CZ	1

	極番
電源プラグコンタクト	1
電源リセプタクルコンタクト	1

- 注 1) 上図の形状寸法通り、ばりなどができないように穴あけ加工してください。  
 2) 複数のパネル穴を隣接してあける場合には、パネルの強度に充分注意してください。  
 3) パネル穴製作の場合には、コネクタのパネル挿入方向が穴あけ加工方向と同一になるようにご注意ください。

## 電源プラグコンタクト



形番	適用電線範囲		電線被覆外径(mm)	個数/リール
	mm <sup>2</sup>	AWG#		
SRICM-01T-S0.6	0.2~0.5	24~20	1.4~1.9	4,000
SRICM-61T-S0.6	0.75~2.0	18~14	2.0~3.6	3,000

材 料・表面処理等

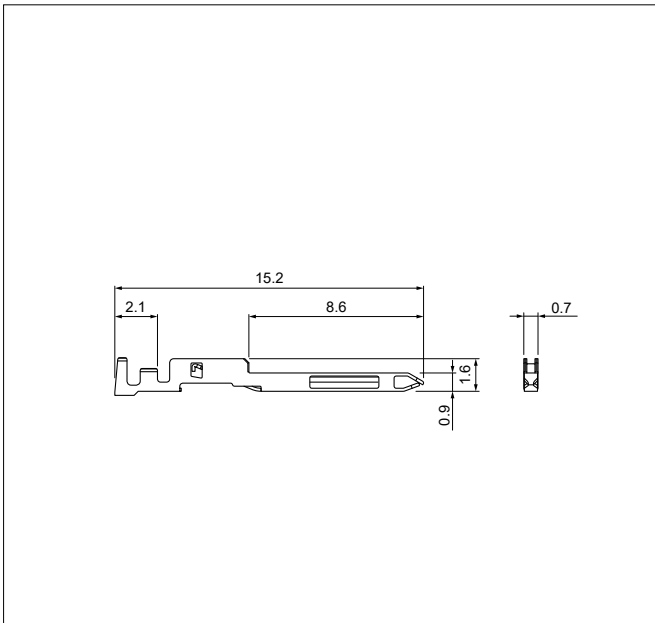
銅合金、すずめっき

● RoHS2 対応品

コンタクト	圧着機	アプリケーション		
		アプリケーション本体	ダイス	アプリ・ダイセット
SRICM-01T-S0.6	AP-K2N	MKS-L	MK/SRPF/IC/M-01-06	APLMK SRPF/IC/M01-06
SRICM-61T-S0.6			MK/SRPF/IC/M-61-06	APLMK SRPF/IC/M61-06

注) 全自動機対応のアプリケーションについては弊社までお問い合わせください。

## 信号用プラグコンタクト



形番	適用電線範囲		電線被覆外径(mm)	個数/リール
	mm <sup>2</sup>	AWG#		
SRWMP-002T-M0.9	0.08~0.13	28~26	0.78~1.1	18,000

材 料・表面処理等

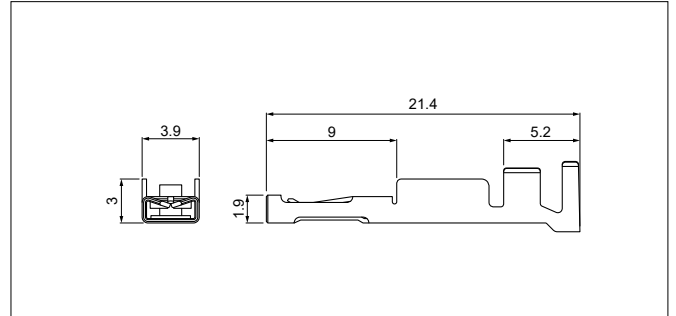
銅合金・ニッケル下地付 全体すずめっき

● RoHS2 対応品 本製品はラベルに(LF)(SN)を表示します。

コンタクト	圧着機	アプリケーション		
		アプリケーション本体	ダイス	アプリ・ダイセット
SRWMP-002T-M0.9	AP-K2N	MKS-L-10-3	MK/SRWMP-002-09	APLMK SRWMP002-09

注) 全自動機対応のアプリケーションについては弊社までお問い合わせください。

## 電源リセプタクルコンタクト



形番	適用電線範囲		電線被覆外径(mm)	個数/リール
	mm <sup>2</sup>	AWG#		
SRWF-01T-M0.6	0.2~0.5	24~20	1.4~1.9	4,000
SRWF-61T-M0.6	0.75~2.0	18~14	2.0~3.6	3,000

材 料・表面処理等

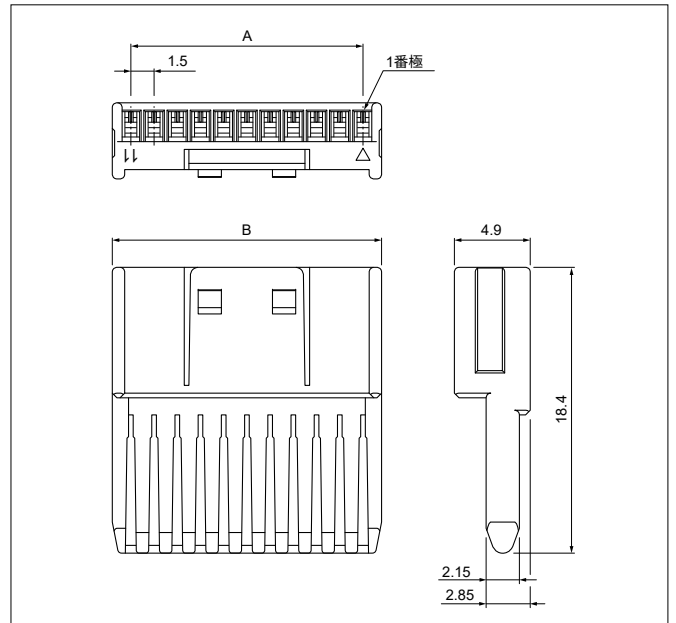
銅合金・すずめっき

● RoHS2 対応品

コンタクト	圧着機	アプリケーション		
		アプリケーション本体	ダイス	アプリ・ダイセット
SRWF-01T-M0.6	AP-K2N	MKS-L	MK/SRPF/M-01-06	APLMK SRPF/M01-06
SRWF-61T-M0.6			MK/SRPF/M-61-06	APLMK SRPF/M61-06

注) 全自動機対応のアプリケーションについては弊社までお問い合わせください。

## プラグ信号ユニット



極数	形番	寸法 (mm)		個数/個
		A	B	
7	RWMYP-07-K	9.0	11.4	1,200
11	RWMYP-11-K	15.0	17.4	1,000
20	RWMYP-20-K	28.5	30.9	500

材 料・表面処理等

熱可塑性樹脂、黒

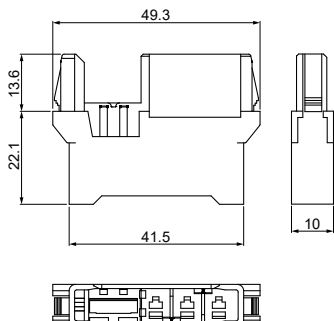
● RoHS2 対応品

使用樹脂材料の難燃グレードは、弊社ウェブサイト(製品情報ページの技術資料)に掲載の「海外規格登録状況一覧」を参照ください。

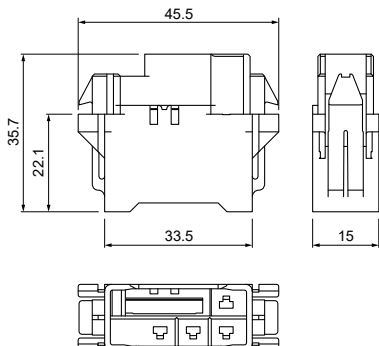
# RVE CONNECTOR

## プラグ

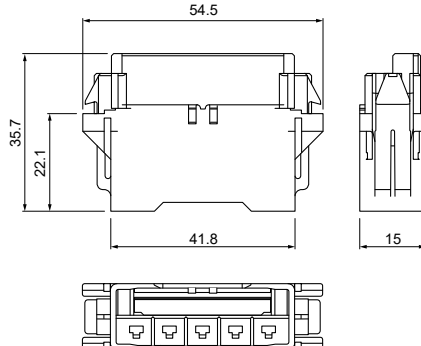
信号 7 極 / 電源 3 極  
(パネルロック止めタイプ)



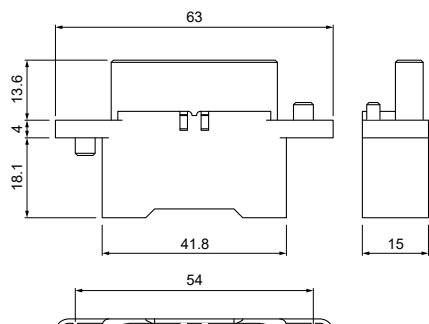
信号 11 極 / 電源 4 極  
(パネルロック止めタイプ)



信号 20 極 / 電源 5 極  
(パネルロック止めタイプ)



信号 20 極 / 電源 5 極  
(パネルねじ止めタイプ)



### パネルロック止めタイプ

極 数		形 番	個数/個
電源	信号		
3	7	RVEP-07S3-K-RA-S	210
4	11	RVEP-11S4-K-R	216
5	20	RVEP-20S5-K-RA	168

### 材 料・表面処理等

熱可塑性樹脂、黒

### ● RoHS2 対応品

使用樹脂材料の難燃グレードは、弊社ウェブサイト (製品情報ページの技術資料) に掲載の「海外規格登録状況一覧」を参照ください。

### パネルねじ止めタイプ

極 数		形 番	個数/箱
電源	信号		
5	20	RVEP-20S5-K-N	192

### 材 料・表面処理等

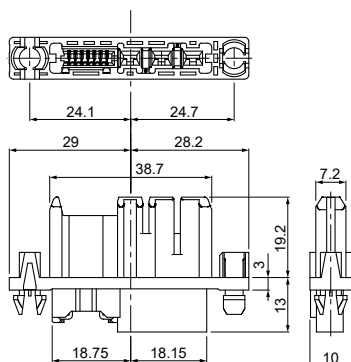
熱可塑性樹脂、黒

### ● RoHS2 対応品

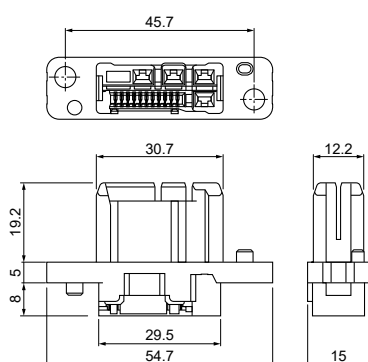
使用樹脂材料の難燃グレードは、弊社ウェブサイト (製品情報ページの技術資料) に掲載の「海外規格登録状況一覧」を参照ください。

## リセプタクル

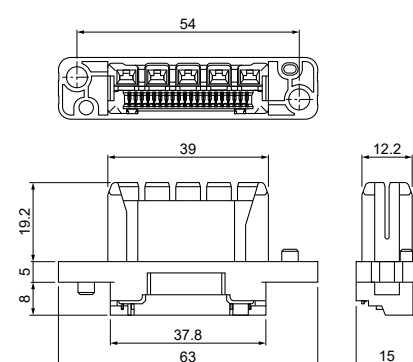
信号 7 極 / 電源 3 極  
(パネルロック止めタイプ)



信号 11 極 / 電源 4 極  
(パネルねじ止めタイプ)



信号 20 極 / 電源 5 極  
(パネルねじ止めタイプ)



### パネルロック止めタイプ

極 数		形 番	個数/個
電源	信号		
3	7	07S3R-RVE-K-RF1.2T-S	210

### 材 料・表面処理等

コンタクト: 銅合金・ニッケル下地付 全体すずめっき  
ハウジング: 熱可塑性樹脂、黒

### ● RoHS2 対応品

使用樹脂材料の難燃グレードは、弊社ウェブサイト (製品情報ページの技術資料) に掲載の「海外規格登録状況一覧」を参照ください。

### パネルねじ止めタイプ

極 数		形 番	個数/個
電源	信号		
4	11	11S4R-RVE-K-NT-4G	216
5	20	20S5R-RVE-K-NT-1G	192

### 材 料・表面処理等

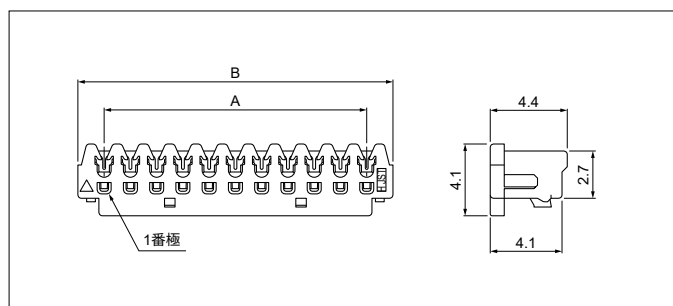
コンタクト: 銅合金・ニッケル下地付 全体すずめっき  
ハウジング: 熱可塑性樹脂、黒

### ● RoHS2 対応品

使用樹脂材料の難燃グレードは、弊社ウェブサイト (製品情報ページの技術資料) に掲載の「海外規格登録状況一覧」を参照ください。

# RVE CONNECTOR

## ■ CZ コネクタソケット



極数	形番	寸法 (mm)		個数 /個
		A	B	
7	<b>07CZ-6H</b>	9.0	12.0	2,000
11	<b>11CZ-6H</b>	15.0	18.0	1,000
20	<b>20CZ-6H</b>	28.5	31.5	1,000

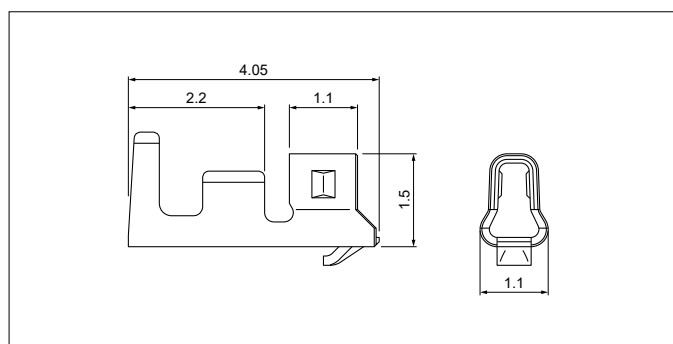
### 材 料・表面処理

コンタクト：銅合金、すずめっき  
ハウジング：熱可塑性樹脂、ナチュラル

### ● RoHS2 対応品

使用樹脂材料の難燃グレードは、弊社ウェブサイト（製品情報ページの技術資料）に掲載の「海外規格登録状況一覧」を参照ください。

## ■ CZH コネクタコンタクト



形番	適用電線範囲		電線被覆外径(mm)	個数/ リール
	mm <sup>2</sup>	AWG#		
<b>SCZH-002T-P0.5</b>	0.08~0.13	28~26	0.8~1.1	13,000

### 材 料・表面処理

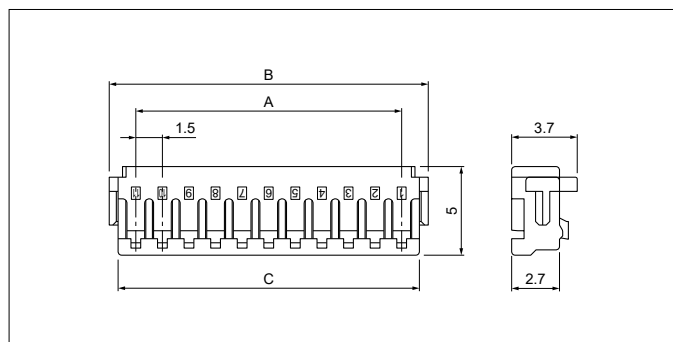
銅合金、すずめっき

### ● RoHS2 対応品

コンタクト	圧着機	アプリケーション		
		アプリケーション本体	ダイス	アプリ・ダイセット
<b>SCZH-002T-P0.5</b>	AP-K2N	MKS-L	MK/SCZH-002-05	APLMK SCZH002-05

注) 全自動機対応のアプリケーションについては弊社までお問い合わせください。

## ■ CZH コネクタハウジング



極数	形番	寸法 (mm)			個数 /個
		A	B	C	
7	<b>CZHR-07V-S</b>	9.0	12.0	11.0	1,000
11	<b>CZHR-11V-S</b>	15.0	18.0	17.0	1,000
20	<b>CZHR-20V-S</b>	28.5	31.5	30.5	1,000

### 材 料・表面処理等

熱可塑性樹脂、ナチュラル

### ● RoHS2 対応品

使用樹脂材料の難燃グレードは、弊社ウェブサイト（製品情報ページの技術資料）に掲載の「海外規格登録状況一覧」を参照ください。