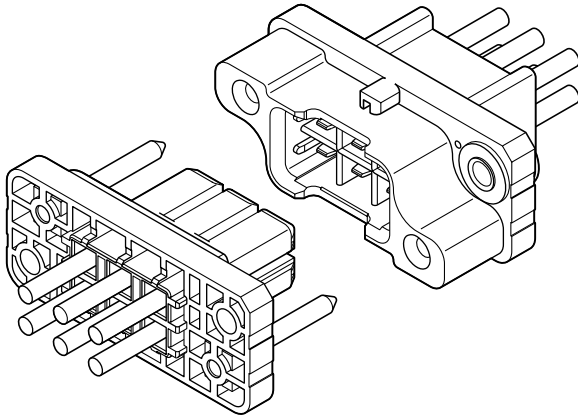


RWZ CONNECTOR (電源系構造強化品)

中継接続用コネクタ



嵌合する際の誘い込み・位置決めをリセプタクルに組み込んだ金属ピンで行うことで、優れた堅牢性と耐久性を実現した電源系ドローコネクタです。

機器内接続のロバスト設計のし易さに加えて、安全と安心を提供します。

- フローティング量：±0.5mm
- 省スペース設計
- 高信頼性コンタクト
- 固定実装には標準M4ねじを使用

■一般仕様

- 定格電流：定格電流は、極数と使用する電線の組合せ毎に、下表のとおりです。 電流単位：A

極数	使用電線サイズAWG					
	#14	#16	#18	#20	#22	#24
6	15	10	7	5	4	3

注) 並列分流の留意点について

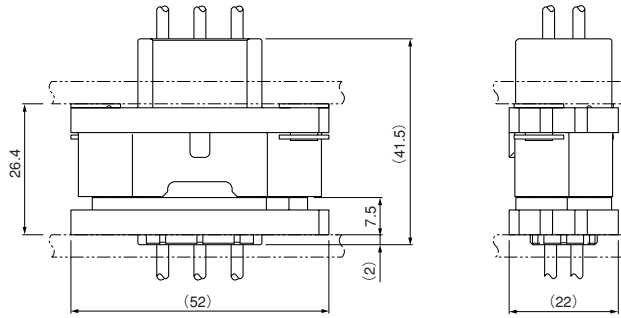
定格を超える電流を複数極に並列分流して通電することは、通電のアンバランス等での問題がありますので、お避けください。止むを得ず分流使用される場合は、通電のアンバランスを抑えて、また、電流定格に対するマージンも十分に見込んで回路設計してください。

- 定格電圧：250V AC・DC
 - 使用温度範囲：-25℃～+85℃（通電時の温度上昇値を含む）
 - 接触抵抗：初期／10mΩ以下
環境試験後／20mΩ以下
 - 絶縁抵抗：500MΩ以上
 - 耐電圧：AC 1,500V・1分間
 - 適用電線範囲：導体サイズ／AWG#24～14
被覆外径／φ1.4mm～φ3.6mm
 - 取付仕様：ねじ止め
- ※ご使用に際しては、巻頭の「端子・コネクタ」のご使用上の注意事項を参照ください。
- ※詳細は弊社までお問い合わせください。
- ※RoHS2対応品を掲載しています。

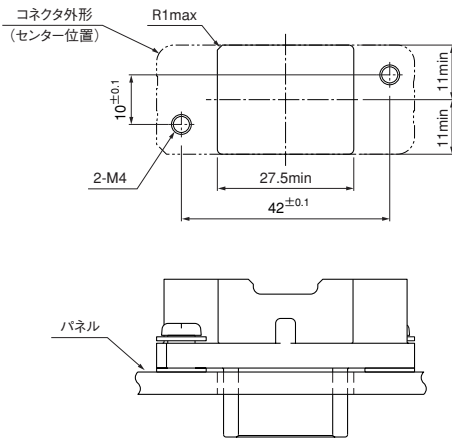
RWZ CONNECTOR (電源系構造強化品)

組立図・パネル加工レイアウト

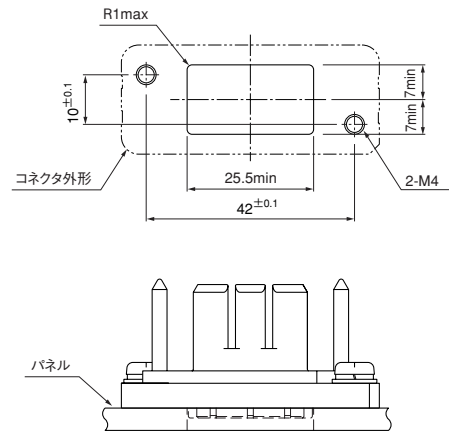
組立図



プラグ用 パネル加工レイアウト

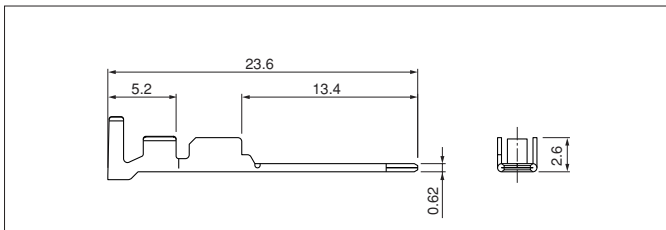


リセプタクル用 パネル加工レイアウト



- 注1) 上図はコネクタ装着側から見た図です。
 2) 上図の形状寸法通り、ばりなどができないように穴あけ加工してください。
 3) 複数のパネル穴を隣接してあける場合には、パネルの強度に十分注意してください。

電源用プラグコンタクト



形番	適用電線範囲		電線被覆外径 (mm)	個数/リール
	mm ²	AWG #		
SRWM-01GG-S0.6	0.2~0.5	24~20	1.4~1.9	4,000
SRWM-21GG-S0.6	0.2~0.75	24~18	1.4~3.1	3,000
SRWM-61GG-S0.6	0.75~2.0	18~14	2.0~3.6	3,000

材質・表面処理

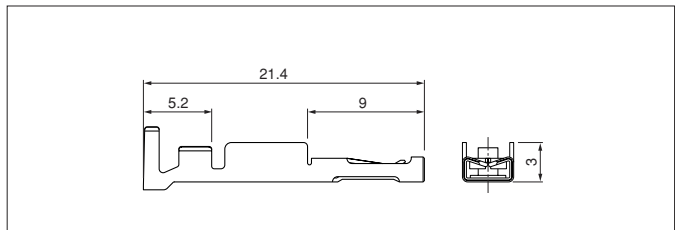
銅合金・ニッケル下地付 接触部/金めっき
 圧着部/すずめっき (リフロー処理)

●RoHS2対応品 本製品はラベルに(LF)(SN)を表示します。

コンタクト	圧着機	アプリケーション		
		アプリケーション本体	ダイス	アプリ・ダイセット
SRWM-01GG-S0.6	AP-K2N	MKS-L	MK/SRPF/M-01-06	APLMK SRPF/M01-06
		—	—	—
MKS-L		MK/SRPF/M-21-06	APLMK SRPF/M21-06	
—		—	—	
SRWM-21GG-S0.6	—	MKS-L	MK/SRPF/M-61-06	APLMK SRPF/M61-06
—		—	—	

注) 全自動機対応のアプリケーションについては弊社までお問い合わせください。

電源用リセプタクルコンタクト



形番	適用電線範囲		電線被覆外径 (mm)	個数/リール
	mm ²	AWG #		
SRWF-01GG-M0.6	0.2~0.5	24~20	1.4~1.9	4,000
SRWF-21GG-M0.6	0.2~0.75	24~18	1.4~3.1	3,000
SRWF-61GG-M0.6	0.75~2.0	18~14	2.0~3.6	3,000

材質・表面処理

銅合金・ニッケル下地付 接触部/金めっき
 圧着部/すずめっき (リフロー処理)

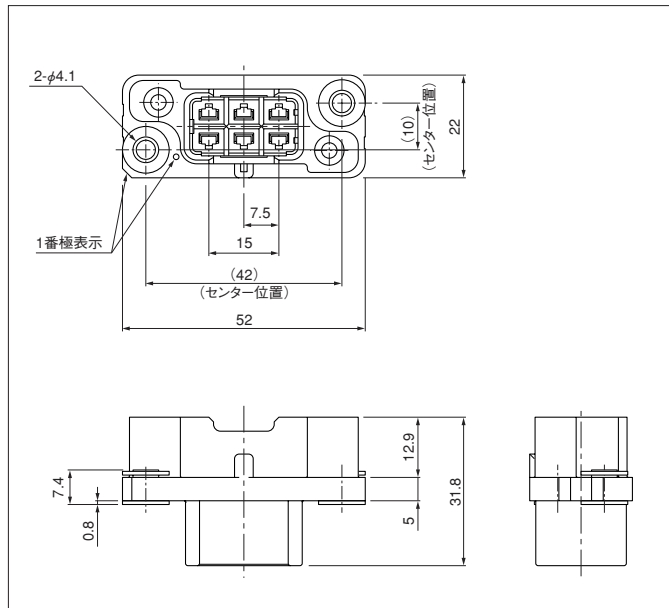
●RoHS2対応品 本製品はラベルに(LF)(SN)を表示します。

コンタクト	圧着機	アプリケーション		
		アプリケーション本体	ダイス	アプリ・ダイセット
SRWF-01GG-M0.6	AP-K2N	MKS-L	MK/SRPF/M-01-06	APLMK SRPF/M01-06
		—	—	—
MKS-L		MK/SRPF/M-21-06	APLMK SRPF/M21-06	
—		—	—	
SRWF-21GG-M0.6	—	MKS-L	MK/SRPF/M-61-06	APLMK SRPF/M61-06
—		—	—	

注) 全自動機対応のアプリケーションについては弊社までお問い合わせください。

RWZ CONNECTOR (電源系構造強化品)

■プラグ

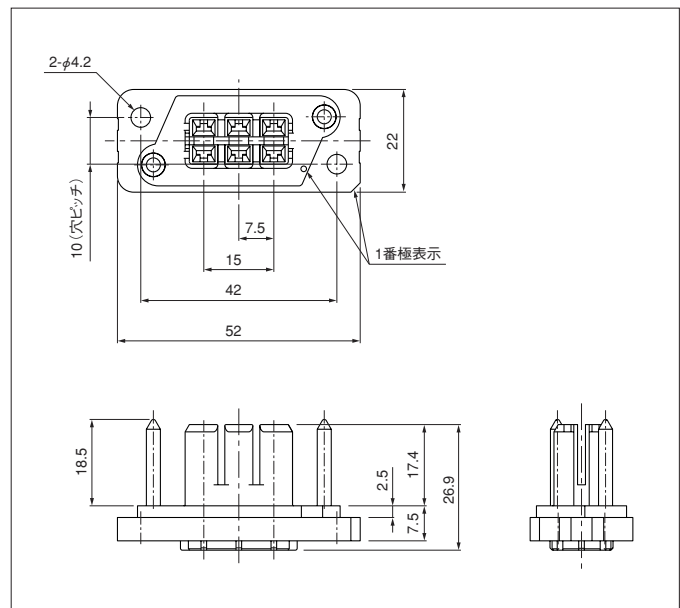


極数	形番	個数/箱
6	RWZP-P06V-S1-K-FB	320

材質・表面処理

ワッシャー・フローティングリベット：銅合金・ニッケルめっき
ハウジング：ガラス入PBT・UL94V-0, 黒

■リセプタクル



極数	形番	個数/箱
6	RWZR-P06V-S1-K-PG	256

材質・表面処理

ガイドピン：銅・ニッケルめっき
ハウジング：ガラス入PBT・UL94V-0, 黒

●RoHS2対応品

●RoHS2対応品

■形番表示

電源用プラグコンタクト

S R W M - 21 G G - S 0.6

製品形態：S…連鎖状
シリーズ名：RW…RWZ
部品名称：M…プラグコンタクト
適用電線範囲：01…AWG#24～#20
21…AWG#24～#18
61…AWG#18～#14
表面処理：GG…ニッケル下地付部分金めっき
材質：S…銅合金
端子のサイズ

電源用リセプタクルコンタクト

S R W F - 21 G G - M 0.6

製品形態：S…連鎖状
シリーズ名：RW…RWZ
部品名称：F…リセプタクルコンタクト
適用電線範囲：01…AWG#24～#20
21…AWG#24～#18
61…AWG#18～#14
表面処理：GG…ニッケル下地付部分金めっき
材質：M…銅合金
端子のサイズ

プラグ

RWZ P - P06 V - S1 - K - FB

シリーズ名
部品名称：P…プラグ
極数表示：P06…電源 6 極
難燃性表示：V…UL94V-0
タイプ名：S1…S1タイプ
色表示：K…黒
取付形態：FB…フローティングブッシュ

リセプタクル

RWZ R - P06 V - S1 - K - PG

シリーズ名
部品名称：R…リセプタクル
極数表示：P06…電源 6 極
難燃性表示：V…UL94V-0
タイプ名：S1…S1タイプ
色表示：K…黒
補助記号：PG…ガイドピン