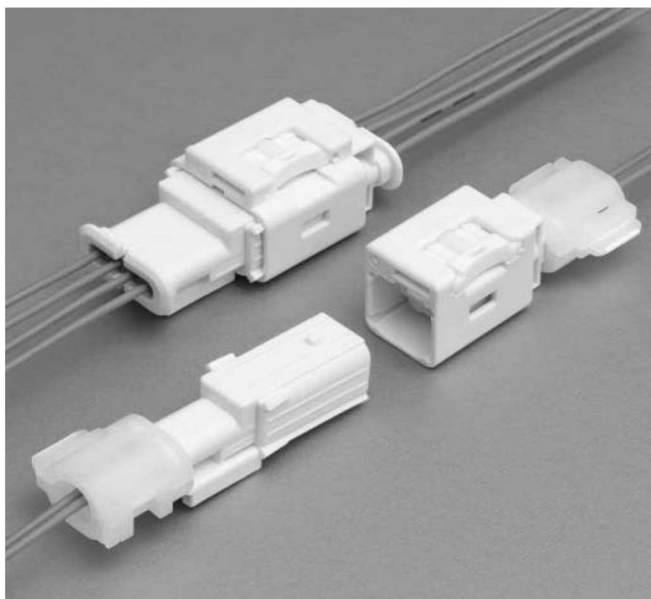


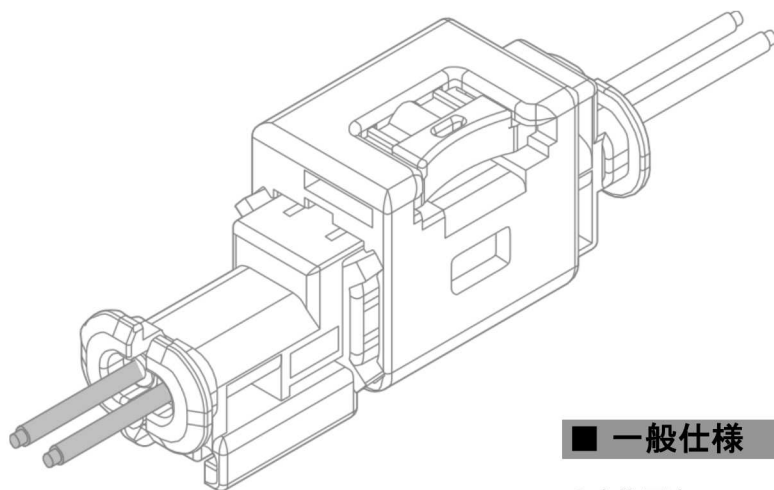
# SABCONNECTOR

中継接続用



嵌合後のガタツキを抑える、リジッドデザインとスプリングロック機構を搭載した0.64mmの中継防水コネクタです。

スプリングの作用により半嵌合を防止します。



## ■ 特長

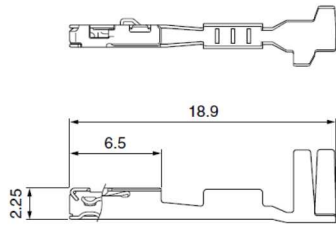
- 0.64 mmの中継防水コネクタです。
- アンチバイブレーション機構  
嵌合後のガタツキを抑えることにより、衝撃や振動の環境下において高い耐久性を保ちます。
- 作業ミス防止システム  
圧縮バネにより半嵌合を防止します。

## ■ 一般仕様

- 定格電流 : 5A DC以下
- 耐電圧 : AC1,000V・1分間
- 使用温度範囲 : -40℃～+120℃  
(通電時の温度上昇値を含む)  
(電線仕様により異なる)
- 接触抵抗 : 初期/10mΩ以下  
環境試験後/20mΩ以下
- 絶縁抵抗 : 100MΩ以上
- 適用電線範囲 : AVSS、AESSXF  
0.3mm<sup>2</sup>、0.5mm<sup>2</sup>

※ELV/RoHS2対応品を掲載しています。  
※詳細は弊社までお問い合わせください。

## メスターミナル



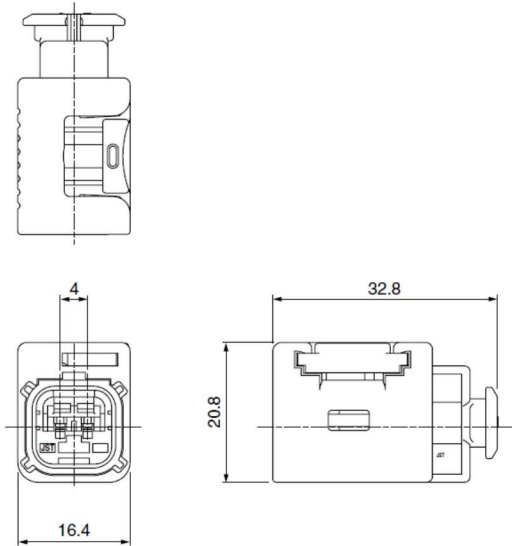
形番	適用電線範囲		個数/リール
	導体 (mm <sup>2</sup> )	被覆外径 (mm)	
<b>SAITS-A03GF-M064</b>	0.5	1.6~1.7	3,500

### 材質・表面処理

銅合金・ニッケル下地付 接触部/金めっき  
 圧着部/すずめっき

## メスコネクタ

### ● 2極

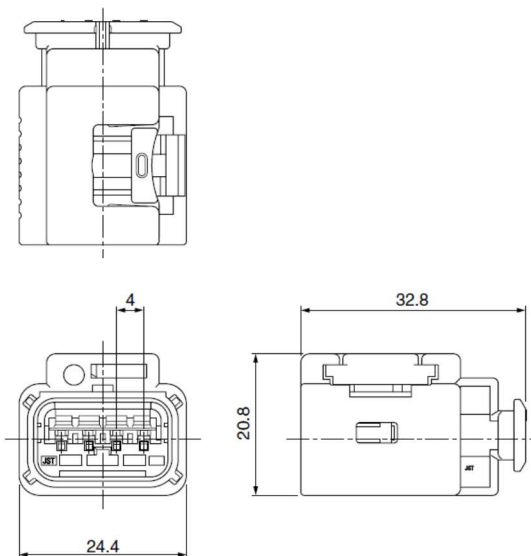


極数	形番	ハウジング色	個数/箱
2	<b>SABRB-02-1A-Y</b>	黄	125
	<b>SABRB-02-1A2-M</b>	緑	
4	<b>SABRB-04-1A-Y</b>	黄	100
	<b>SABRB-04-1SB-Y</b>		
	<b>SABRB-04-4A-M</b>	緑	

### 材質・表面処理

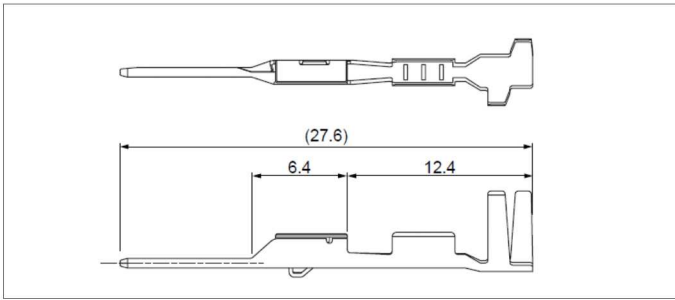
ハウジング : ガラス入りPBT  
 スライダー : ガラス入りPBT・ナチュラル(白)  
 リテーナ : ガラス入りPBT・ナチュラル(白)  
 スプリング : SUS  
 インナーシール: シリコン

### ● 4極



# SAB CONNECTOR

## オスターミナル



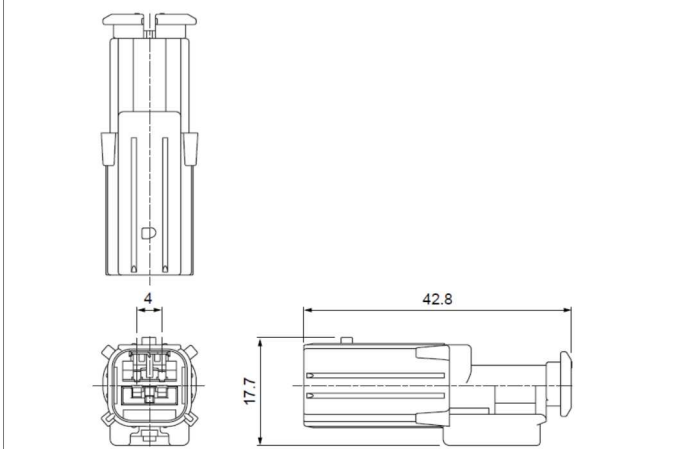
形番	適用電線範囲		個数/リール
	導体 (mm <sup>2</sup> )	被覆外径 (mm)	
<b>SAITWS-A03GF-064</b>	0.5	1.6~1.7	3,500

### 材質・表面処理

黄銅・ニッケル下地付 接触部/金めっき  
圧着部/すずめっき

## オスコネクタ

### ● 2極

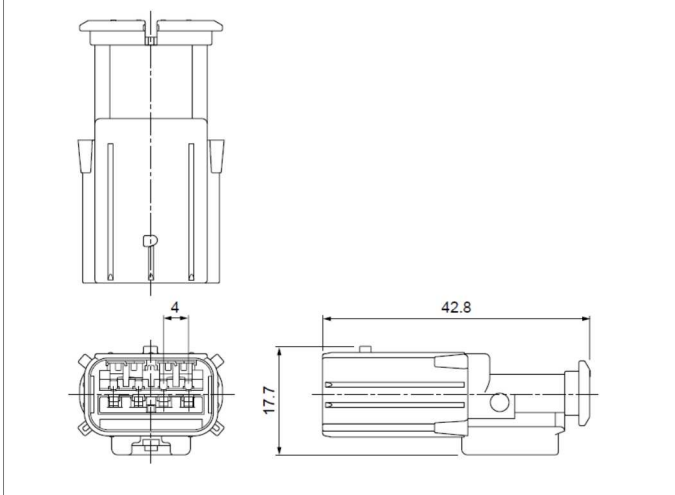


極数	形番	ハウジング色	個数/箱
2	<b>SABPB-02-1A-Y</b>	黄	125
	<b>SABPB-02-2B-Y</b>		
	<b>SABPB-02-1A2-M</b>	緑	
	<b>SABPB-02-3B2-M</b>		
4	<b>SABPB-04-1A-Y</b>	黄	100

### 材質・表面処理

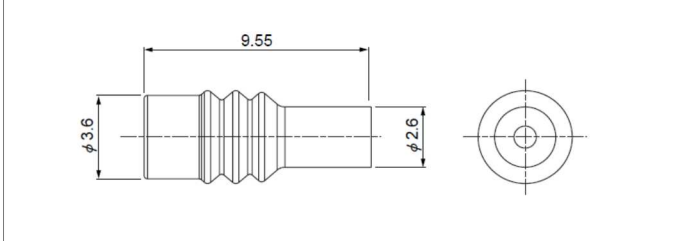
ハウジング : ガラス入りPBT・PA  
リテーナ : ガラス入りPBT・ナチュラル(白)  
ショート端子 : 銅合金・ニッケル下地付 接触部/金めっき

### ● 4極



## ワイヤーシール

### ● 2極、4極



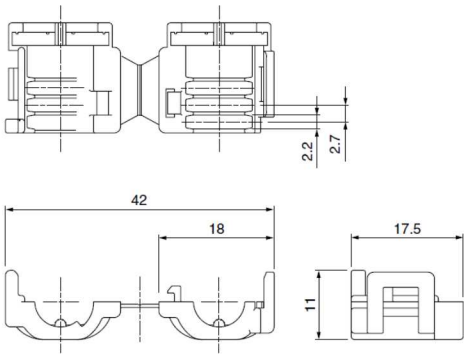
形番	適用電線範囲		個数/箱
	導体 (mm <sup>2</sup> )	被覆外径 (mm)	
<b>A03WS-SAB-N</b>	0.5	1.6~1.7	10,000

### 材質・表面処理

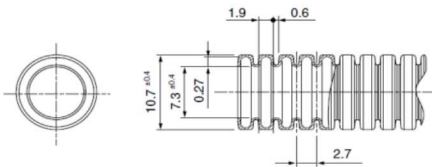
シリコン

## カバー

### ● 2極



### コルゲートチューブ推奨形状



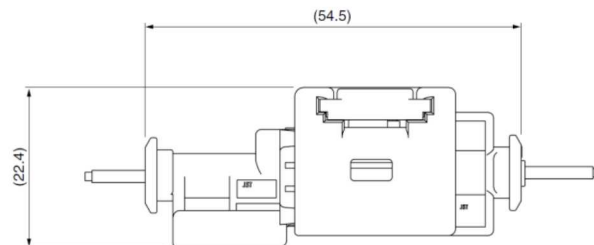
形番	個数/箱
注) <b>SABC-02-1A-W</b>	200

材 質・表面処理
PP・ナチュラル(白)

注)カバーは2極のみに適用します。

## 組立レイアウト

### ● 2極、4極



## 圧着機・アプリケーション

連鎖状ターミナル	圧着機	アプリケーション本体 MKS-L	
		ダイス	アプリケーション・ダイセット
<b>SAITS-A03GF-M64</b>	AP-K2N	MK/SAITS-A03-064	APLMK SAITS-A03-064
<b>SAITWS-A03GF-064</b>		MK/SAITWS-A03-064	APLMK SAITWS-A03-064

注) 圧着加工に際し、弊社ダイス以外での圧着加工品については保証しかねますのでご注意ください。