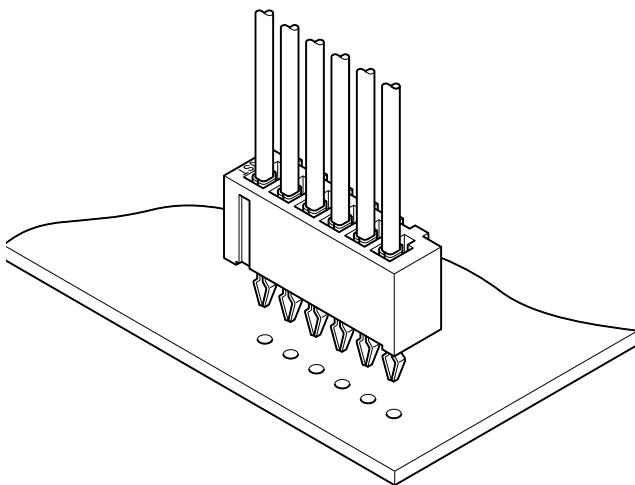


SCN CONNECTOR

2.5mmピッチ / プリント基板用コネクタ / 圧着・基板直付タイプ



基板上の実装密度を高め、作業の合理化とトータルコストの低減化を実現する2.5mm多極ボードインコネクタです。VTR・カーステレオ・音響機器など多くの民生用電子機器にご利用いただけます。

- コンタクトの装着が容易
- 基板への取付が確実
- コンタクトは2種

登録規格

Ⓜ : Recognized E 60389

一般仕様

- 定格電流：3A AC/DC (AWG#22 使用時)
- 定格電圧：250V AC/DC
- 使用温度範囲：-25°C ~ +85°C (通電時の温度上昇値を含む)
- 絶縁抵抗：1,000MΩ以上
- 耐電圧：AC 800V・1分間
- 適用電線範囲：AWG#28 ~ #22
- 適合プリント基板厚さ：1.2mm・1.6mm

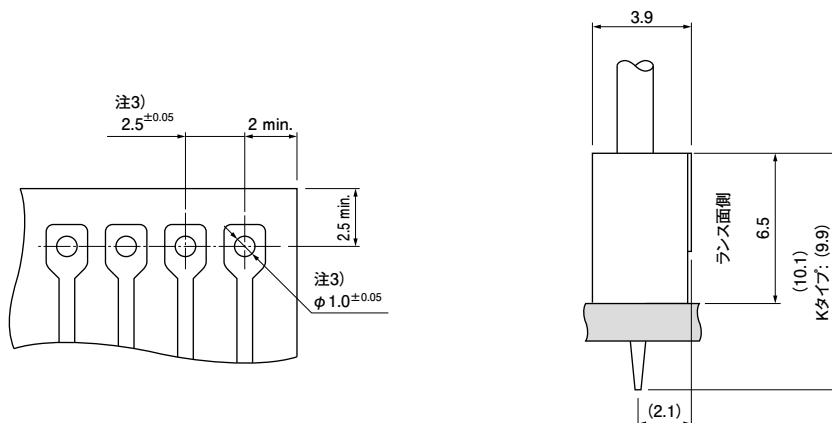
※ご使用に際しては、弊社ウェブサイト(製品情報ページの技術資料末項)に記載のご使用上の注意事項を参照ください。

※RoHS2 対応品を掲載しています。

※寸法の単位には mm を採用しています。

※詳細は弊社までお問い合わせください。

基板レイアウト・組立レイアウト



注1) 上図は、はんだ付け側から見た図です。

2) 適合するプリント基板の厚さは1.6mmで、Kタイプは1.2mmにも対応します。

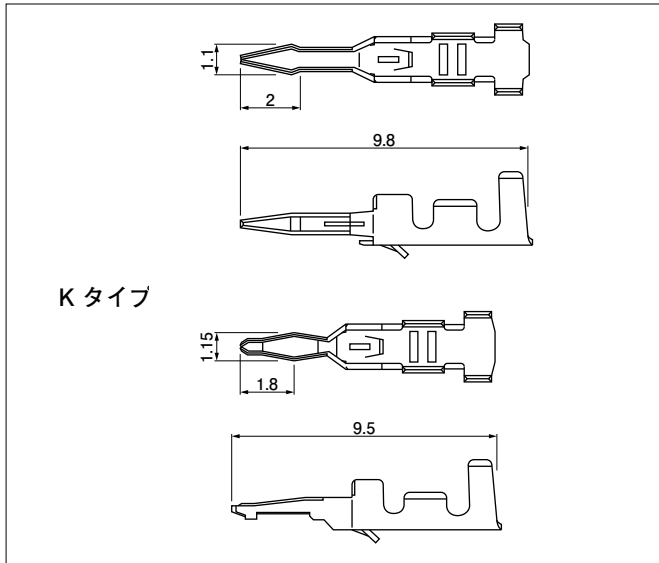
3) Kタイプ7極品以上の穴あけ寸法は $\phi 1.0 \pm 0.05$ と異なりますので、弊社までお問い合わせください。また、穴あけピッチ公差は全体にわたって ± 0.05 で、 ± 0.05 を超えて累積しないこと。

4) 基板の穴あけ寸法は、基板の種類、穴あけ方法などによって異なります。

上記の寸法は参考値ですので詳しくは弊社までお問い合わせください。

SCN CONNECTOR

■コンタクト



K タイプ

形番	タイプ	適用電線範囲		電線被覆外径 (mm)	材料	個数/リール
		mm ²	AWG#			
SCN-001T-P1.0	—	0.08~0.33	28~22	0.9~1.7	りん青銅	11,000
SCN-001T-1.0K	K				黄銅	

表面処理等

すずめっき (リフロー処理)

● RoHS2 対応品

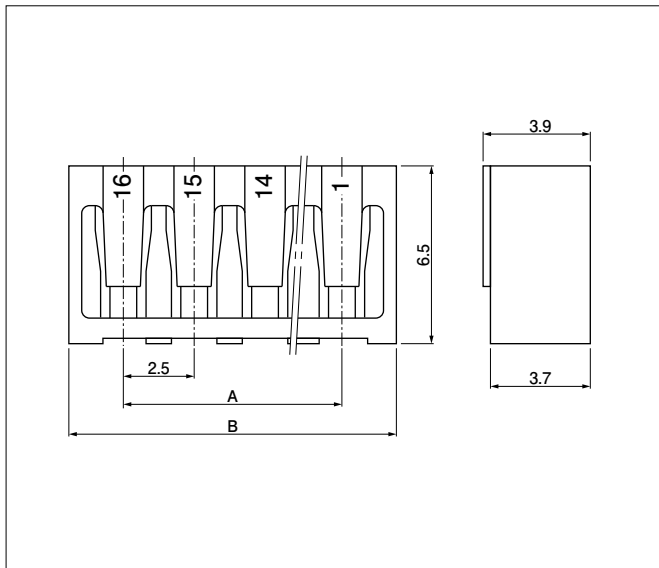
注1) シールド線、小サイズ電線、その他の特殊仕様の電線をご使用のときはお問い合わせください。

2) 黄銅品をご希望の場合はお問い合わせください。

コンタクト	圧着機	アプリケーション		
		アプリケーション本体	ダイス	アプリ・ダイセット
SCN-001T-P1.0	AP-K2N	MKS-L	MK/SCN-001-10	APLMK SCN001-10
SCN-001T-1.0K				

注) 全自動機対応のアプリケーションについては弊社までお問い合わせください。

■ハウジング



極数	形番	寸法 (mm)		個数/袋
		A	B	
2	2P-SCN	2.5	6.5	1,000
3	3P-SCN	5.0	9.0	1,000
4	4P-SCN	7.5	11.5	1,000
5	5P-SCN	10.0	14.0	1,000
6	6P-SCN	12.5	16.5	1,000
7	7P-SCN	15.0	19.0	1,000
8	8P-SCN	17.5	21.5	1,000
9	9P-SCN	20.0	24.0	1,000
10	10P-SCN	22.5	26.5	1,000
11	11P-SCN	25.0	29.0	1,000
12	12P-SCN	27.5	31.5	1,000
13	13P-SCN	30.0	34.0	1,000
14	14P-SCN	32.5	36.5	1,000
15	15P-SCN	35.0	39.0	1,000
16	16P-SCN	37.5	41.5	1,000

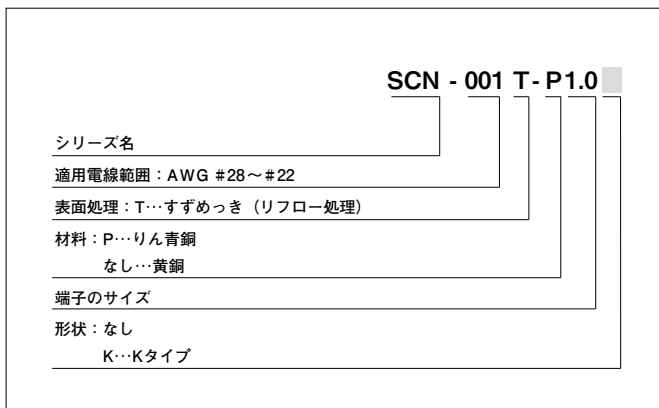
材料・表面処理等

ナイロン66・UL94V-0、アイボリー

● RoHS2 対応品

■形番表示

コンタクト



ハウジング

