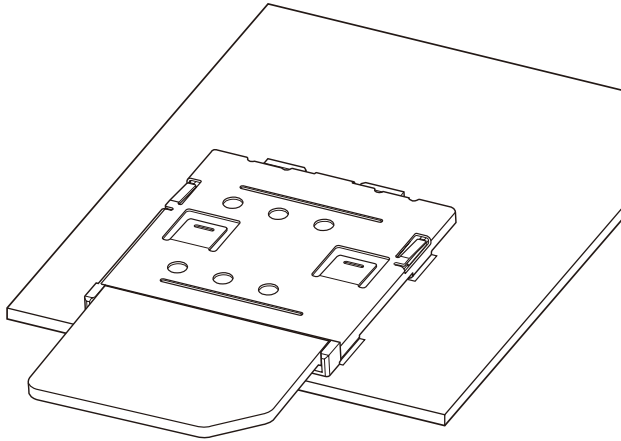


SCR CONNECTOR

1.52mmピッチ



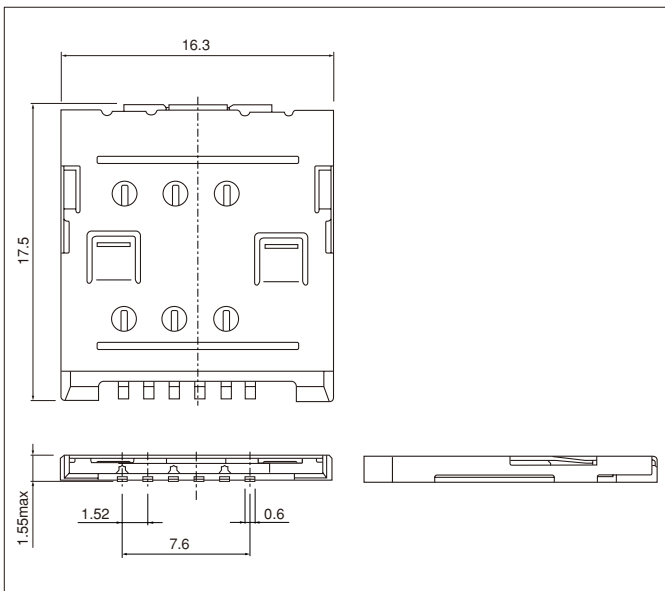
携帯電話本体の薄型化を見据えてSIM (UIM) カード用コネクタの基本的性能を維持しつつ低背タイプで、且つ、省スペース化を実現したコネクタです。

- 手挿し方式
- 落下などの強い衝撃にも強い。

■一般仕様

- 定格電流：0.7A AC・DC
 - 定格電圧：30V AC・DC
 - 使用温度範囲：-25℃～+85℃（通電時の温度上昇値を含む）
 - 接触抵抗：初期／50mΩ以下
環境試験後／60mΩ以下（初期からの変化量）
 - 絶縁抵抗：500MΩ以上
 - 耐電圧：AC 500V・1分間
- ※ご使用に際しては、巻頭の「端子・コネクタ」のご使用上の注意事項を参照ください。
※詳細は弊社までお問い合わせください。
※RoHS対応品を掲載しています。

■コネクタ



形番	個数/リール
SCR-6S-2K-ST33-S-TB	1,500

材質・表面処理

コンタクト：銅合金・ニッケル下地付金めっき
ハウジング：耐熱性樹脂・UL94V-0
シェル：ステンレス・ニッケル下地付金めっき

- RoHS対応品
- 上記製品はエンボステープ供給品です。

