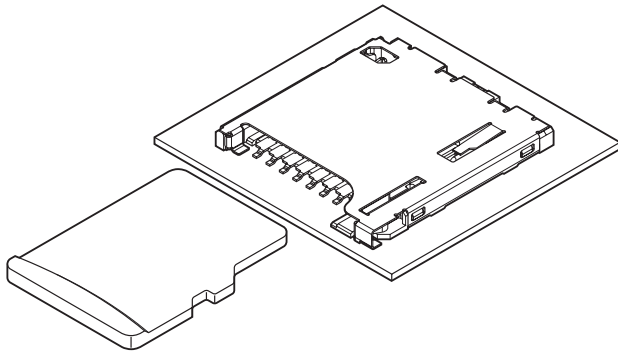
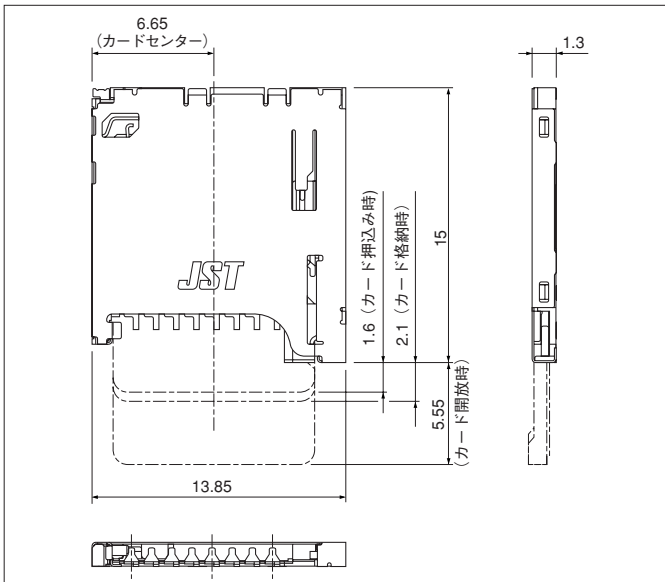


SDHL CONNECTOR



実装高さ 1.4mmMAXを保持しつつ、プッシュ・プッシュ機構を搭載したマイクロSDカード用コネクタです。

コネクタ



形番	個数/リール
SDHL-8BNS-K-363-A0-TB (HF) N	1,500
SDHL-8BNS-K-363-A0-ETB (HF)	1,500

材質・表面処理

コンタクト、スイッチ：銅合金・ニッケル下地付きニッケルパラジウムめっき
 信号用スイッチ：接触部/金めっき
 はんだ付部/金めっき
 シェル：ステンレス・ニッケル下地付部分金めっき

●RoHS対応品

●上記製品はエンボステーピング供給品です。

■一般仕様

- 定格電流：0.5A AC・DC
 - 定格電圧：100V AC・DC
 - 使用温度範囲：-25℃～+85℃（通電時の温度上昇値を含む）
 - 接触抵抗：初期/100mΩ以下
環境試験後/40mΩ以下（初期からの変化量）
 - 絶縁抵抗：1,000MΩ以上
 - 耐電圧：AC 500V・1分間
- ※ご使用に際しては、巻頭の「端子・コネクタ」のご使用上の注意事項を参照ください。
 ※詳細は弊社までお問い合わせください。
 ※RoHS対応品を掲載しています。

