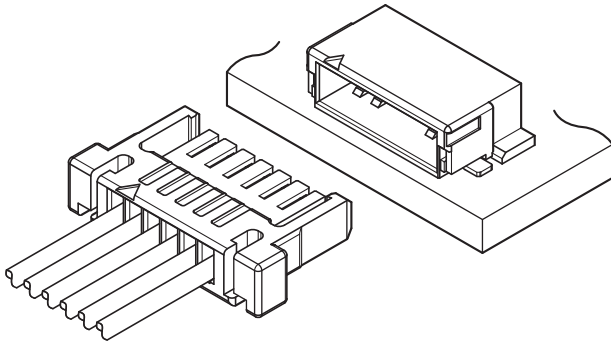


SHJ CONNECTOR

1.0mmピッチ / 基板対電線接続用 / 圧着・嵌合タイプ



両サイドに強ロックを有する 1.0mm ピッチ基板対電線接続用コネクタです。高信頼性の小型・省スペースな SHJ コネクタは、LED 電源などへの用途として最適です。

- 低背設計 (サイド型の実装高さは 2.65mm)
- 強ロック機構
- ハロゲンフリー対応

登録規格

RoHS: Recognized E 60389

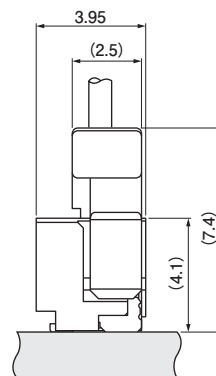
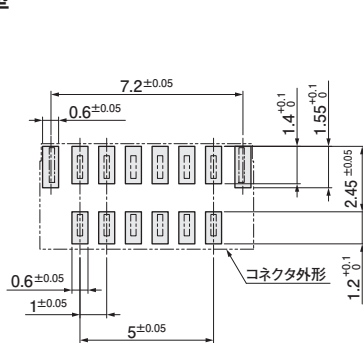
一般仕様

- 定格電流：1.0A AC/DC (AWG#28 使用時)
- 定格電圧：125V AC/DC
- 使用温度範囲：-25℃～ +85℃
(通電時の温度上昇値を含む)
- 接触抵抗：初期 / 20mΩ以下
耐候性試験後 / 40mΩ以下
- 絶縁抵抗：100MΩ以上
- 耐電圧：AC 500V を 1 分間印加にて絶縁破壊のなきこと
- 適用電線範囲：導体サイズ / AWG#32 ~ AWG#28
絶縁体外径 / φ 0.54 mm ~ φ 0.8 mm

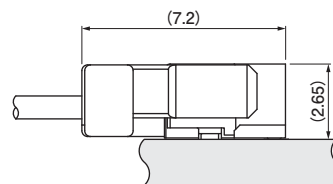
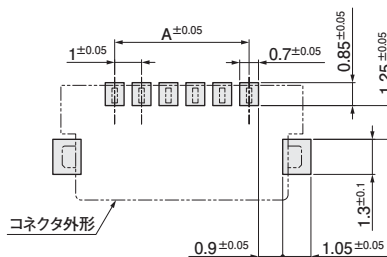
※ご使用に際しては、弊社ウェブサイト(製品情報ページの技術資料末項)に記載のご使用上の注意事項を参照ください。
※RoHS2 対応品を掲載しています。
※寸法の単位には mm を採用しています。
※詳細は弊社までお問い合わせください。

基板レイアウト・組立レイアウト

トップ型



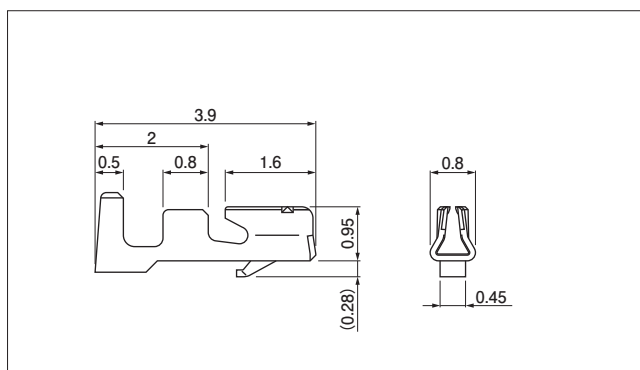
サイド型



- 注 1) 基板レイアウトはコネクタ装着側から見た図です。
2) 基板パターンピッチの公差は± 0.05 を超えて累積しないこと。
3) A 寸法：3 ページのベース / サイド型の項を参照ください。
4) 上図記載の寸法は参考値ですので詳しくは弊社までお問い合わせください。

SHJ CONNECTOR

ソケットコンタクト



形番	適用電線範囲		個数/ リール
	導体サイズ AWG(mm ²)	絶縁体外径(mm)	
SSHJ-003T-P0.2	#32~#28 (0.032~0.08)	0.54~0.8	28,000

材 料・表面処理等

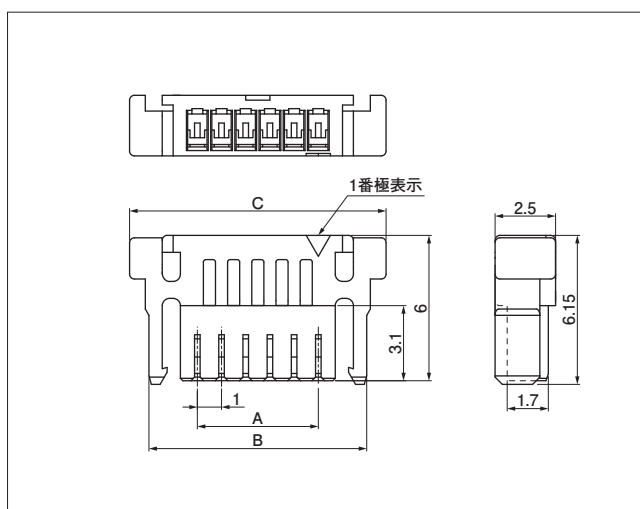
りん青銅、すずめっき

圧着機器

コンタクト	圧着機	アプリケーション	アプリケーション・ダイセット
SSHJ-003T-P0.2	AP-K2N	MKS-L-10-3	APLMK SSH/L003-02

注) 全自動機対応のアプリケーションについては弊社までお問い合わせください。

ソケットハウジング



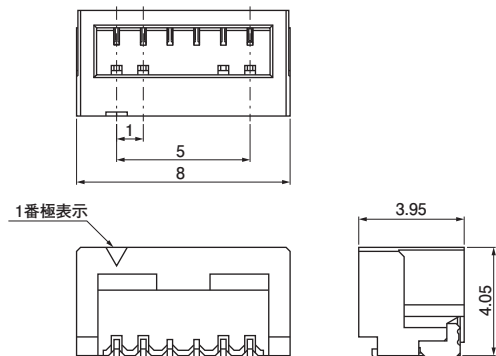
極数	形番	寸法 (mm)			個数/袋
		A	B	C	
2	SHJP-02V-S (HF)	1	5	6.6	1,000
6	SHJP-06V-S (HF)	5	9	10.6	1,000

材 料・表面処理等

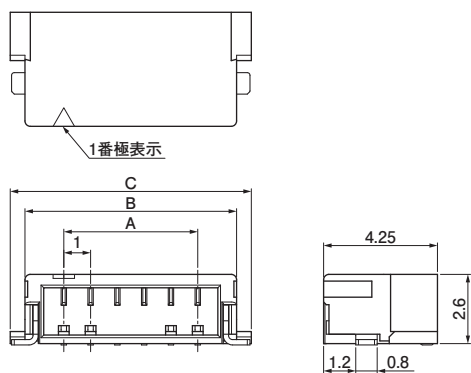
PBT、UL94V-0、ナチュラル (白)

ベース

トップ型



サイド型



トップ型

極数	形番	個数/リール
6	BM06B-SHJS-TB(HF)	2,500

材 料・表面処理等

ベースコンタクト：黄銅、銅下地付すずめっき
 ベースハウジング：変性ナイロン4T、ナチュラル
 補強タブ：黄銅、銅下地付すずめっき

注) 本製品はエンボステーピング供給品です。

サイド型

極数	形番	寸法 (mm)			個数/リール
		A	B	C	
2	SM02B-SHJH-TF(HF)	1	3.9	5	3,500
6	SM06B-SHJH-TF(HF)	5	7.9	9	3,500

材 料・表面処理等

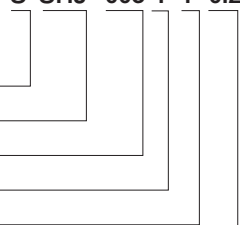
ベースコンタクト：黄銅、銅下地付すずめっき
 ベースハウジング：ナイロン6T、灰
 補強タブ：黄銅、銅下地付すずめっき

注) 本製品はエンボステーピング供給品です。

形番表示

ソケットコンタクト

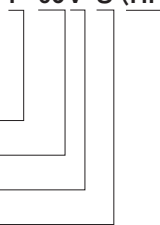
S SHJ - 003 T - P 0.2



供給形態：連鎖状
 シリーズ名
 適用電線範囲：AWG #32～AWG #28
 表面処理：すずめっき
 材料：りん青銅
 適合コンタクトのサイズ

ソケットハウジング

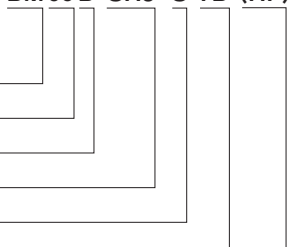
SHJ P-06V-S (HF)



シリーズ名
 種別：ソケット
 極数
 難燃性：UL94V-0
 色：ナチュラル (白)
 ハロゲンフリー

ベース／トップ型

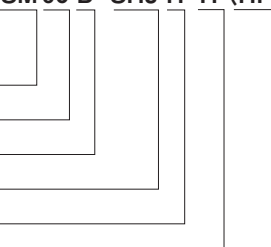
BM06 B-SHJ S-TB (HF)



ベース形態：SMTトップ型
 極数
 組立品
 シリーズ名
 色：ナチュラル
 納入形態：エンボステーピング
 ハロゲンフリー

ベース／サイド型

SM06 B-SHJ H-TF (HF)



ベース形態：SMTサイド型
 極数
 組立品
 シリーズ名
 色：灰
 納入形態：エンボステーピング
 ハロゲンフリー