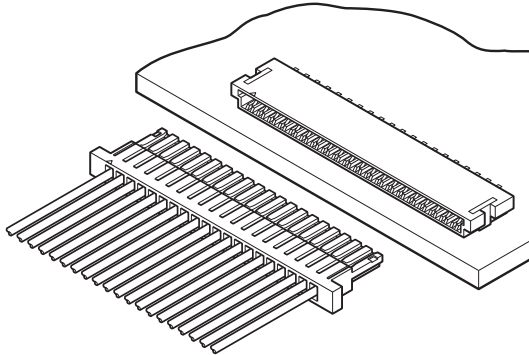


SHL CONNECTOR

1.0mmピッチ / 基板対電線接続用 / 圧着・嵌合タイプ



機器の薄型化・小型化に対応する極薄型の1.0mmピッチ基板対電線接続用コネクタで、実装高さはノーマル型で1.8mmを、オフセット型で1.4mmを実現しています。

- 極薄型設計
- 低嵌合（優れた嵌合作業性）
- こじり挿抜に強い

登録規格

Ⓜ:Recognized E 60389

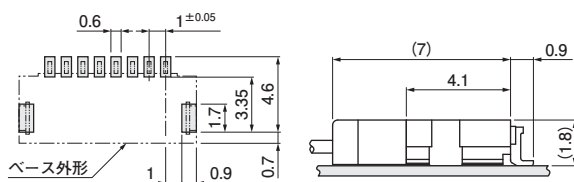
一般仕様

- 定格電流：1.0A AC/DC (AWG#28 使用時)
- 定格電圧：50V AC/DC
- 使用温度範囲：-25℃～+85℃
(通電時の温度上昇値を含む)
- 接触抵抗：初期 / 20mΩ以下
耐候性試験後 / 40mΩ以下
- 絶縁抵抗：100MΩ以上
- 耐電圧：AC 500V を 1 分間印加にて絶縁破壊のなきこと
- 適用電線範囲：導体サイズ / AWG#32 ~ AWG#28
絶縁体外径 / φ0.4mm ~ φ0.8mm

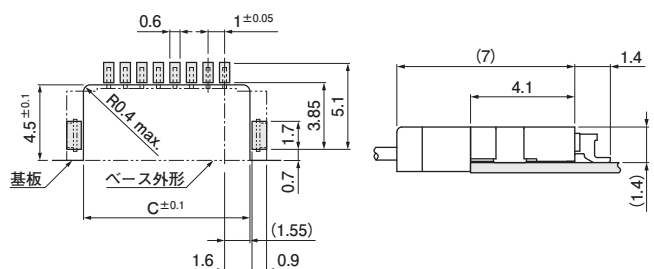
※ご使用に際しては、弊社ウェブサイト(製品情報ページの技術資料末項)に記載のご使用上の注意事項を参照ください。
 ※RoHS2 対応品を掲載しています。
 ※寸法の単位には mm を採用しています。
 ※詳細は弊社までお問い合わせください。

基板レイアウト・組立レイアウト

ノーマル型



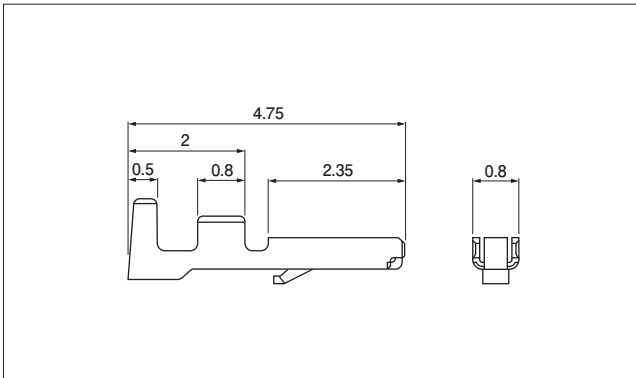
オフセット型



- 注 1) 基板レイアウトはコネクタ装着側から見た図です。
 2) 基板パターンピッチの公差は±0.05で累積しないこと。
 3) C寸法：基板の切り欠き幅です。
 3ページのベース/オフセット型の項を参照ください。
 4) 上図記載の寸法は参考値ですので詳しくは弊社までお問い合わせください。

SHL CONNECTOR

コンタクト



形番	適用電線範囲		個数／ リール
	導体サイズ AWG (mm ²)	絶縁体外径 (mm)	
SSHL-003T-P0.2	#32～#28 (0.032～0.08)	0.4～0.8	41,000

材 料・表面処理等

りん青銅、すずめっき

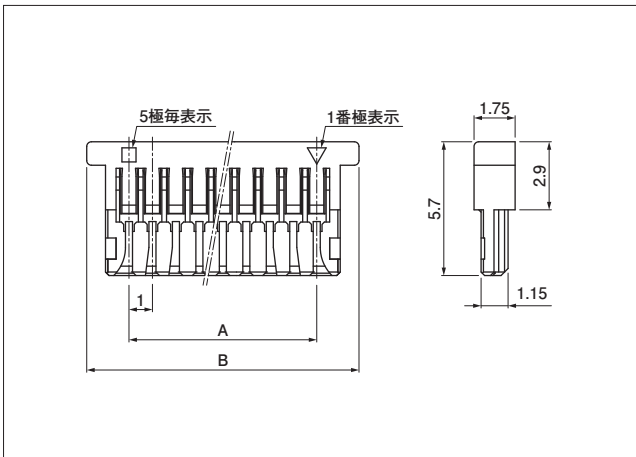
注) 金めっき仕様品についてはお問い合わせください。

圧着機器

コンタクト	圧着機	アプリケーション	アプリケーション・ダイセット
SSHL-003T-P0.2	AP-K2N	MKS-L-10-3	APLMK SSH/L003-02

注) 全自動圧着機対応アプリケーションについては弊社までお問い合わせください。

ソケットハウジング



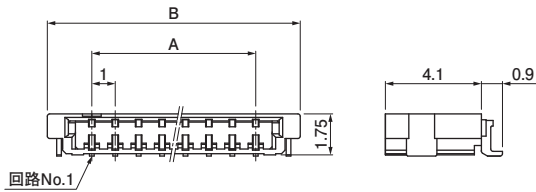
極数	形番	寸法 (mm)		個数／箱
		A	B	
2	SHLP-02V-S-B	1.0	4.6	6,000
5	SHLP-05V-S-B	4.0	7.6	3,000
6	SHLP-06V-S-B	5.0	8.6	3,000
7	SHLP-07V-S-B	6.0	9.6	3,000
8	SHLP-08V-S-B	7.0	10.6	3,000
10	SHLP-10V-S-B	9.0	12.6	2,000
11	SHLP-11V-S-B	10.0	13.6	2,000
12	SHLP-12V-S-B	11.0	14.6	2,000
14	SHLP-14V-S-B	13.0	16.6	2,000
16	SHLP-16V-S-B	15.0	18.6	1,000
20	SHLP-20V-S-B	19.0	22.6	1,000
22	SHLP-22V-S-B	21.0	24.6	1,000
26	SHLP-26V-S-B	25.0	28.6	1,000
30	SHLP-30V-S-B	29.0	32.6	1,000

材 料・表面処理等

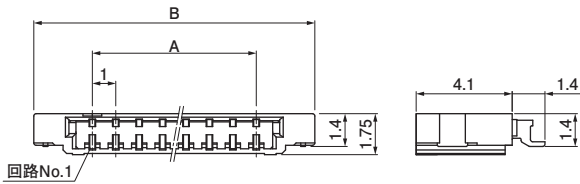
PBT、UL94V-0、ナチュラル (白)

ベース

ノーマル型



オフセット型



ノーマル型

極数	形番	寸法 (mm)		個数/リール
		A	B	
2	SM02B-SHLS-TF	1.0	4.8	4,500
5	SM05B-SHLS-TF	4.0	7.8	4,500
6	SM06B-SHLS-TF	5.0	8.8	4,500
7	SM07B-SHLS-TF	6.0	9.8	4,500
8	SM08B-SHLS-TF	7.0	10.8	4,500
10	SM10B-SHLS-TF	9.0	12.8	4,500
11	SM11B-SHLS-TF	10.0	13.8	4,500
12	SM12B-SHLS-TF	11.0	14.8	4,500
14	SM14B-SHLS-TF	13.0	16.8	4,500
16	SM16B-SHLS-TF	15.0	18.8	4,500
20	SM20B-SHLS-TF	19.0	22.8	4,500
22	SM22B-SHLS-TF	21.0	24.8	4,500
26	SM26B-SHLS-TF	25.0	28.8	4,500
30	SM30B-SHLS-TF	29.0	32.8	4,500

材 料・表面処理等

ベースコンタクト：りん青銅、銅下地付すずめっき
 ベースハウジング：ポリアミド、UL94V-0、ナチュラル（アイボリー）
 補強金具：黄銅、銅下地付すずめっき

- 注 1) 本製品はラベルに(LF)(SN)を表示します。
 2) 金めっき仕様品についてはお問い合わせください。

オフセット型

極数	形番	寸法 (mm)			個数/リール
		A	B	C	
8	SM08B-SHLS-1-TF	7.0	12.0	10.1	4,500
20	SM20B-SHLS-1-TF	19.0	24.0	22.1	4,500

材 料・表面処理等

ベースコンタクト：りん青銅、銅下地付すずめっき
 ベースハウジング：ポリアミド、UL94V-0、ナチュラル（アイボリー）
 補強金具：黄銅、銅下地付すずめっき

- 注 1) 本製品はラベルに(LF)(SN)を表示します。
 2) C寸法：基板の切り欠き幅です。
 1ページの基板レイアウト/オフセット型の項を参照ください。
 3) 金めっき仕様品についてはお問い合わせください。

形番表示

コンタクト

S SHL - 003 T - P 0.2

供給形態：連鎖状

シリーズ名

適用電線範囲：AWG#32~AWG#28

表面処理：T…すずめっき
GA1…ニッケル下地付部分金めっき

材料：りん青銅

適合コンタクトのサイズ

ソケットハウジング

SHL P - 20 V - S - B

シリーズ名

種別：ソケット

極数

難燃性：UL94V-0

色：ナチュラル（白）

補助記号

ベース

SM 20 B-SHLS- ■ - ■ -TF

ベース形態：SMTサイド型

極数

組立品

シリーズ名

色：ナチュラル（アイボリー）

表面処理：表示なし…銅下地付すずめっき
G…ニッケル下地付金めっき

実装形態：表示なし…ノーマル型
1…オフセット型

納入形態：エンボステーピング