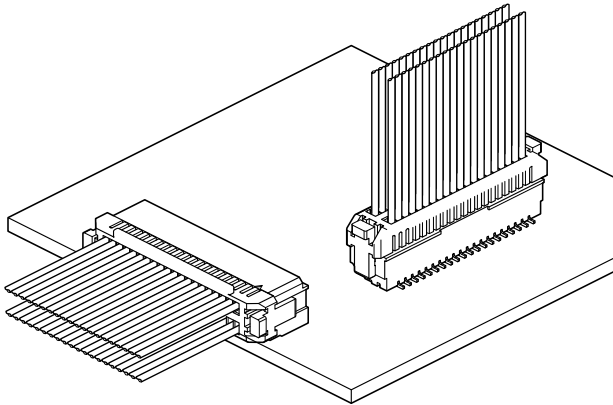


# SHLD CONNECTOR

1.0mmピッチ/プリント基板用コネクタ/圧着・嵌合タイプ



PDP・LCD など家電・AV機器向けに開発。

使用用途によりソケットハウジングは強ロック付・無しのバリエーションを備えた2列の小型圧着コネクタ。従来品のSHDコネクタのパターンコンパチとし、用途によってSHDコネクタとの使い分けが可能です。

- 強ロック付/無しのラインアップ
- ソケットコンタクト変形防止
- 明快なクリック感
- こじり挿抜に強い

## 登録規格

UL: Recognized E 60389

## 一般仕様

- 定格電流: 1.0A AC・DC (AWG#28 使用時)
- 定格電圧: 50V AC・DC
- 使用温度範囲: -25°C ~ +85°C (通電時の温度上昇値を含む)
- 接触抵抗: 初期 / 30mΩ 以下  
環境試験後 / 40mΩ 以下
- 絶縁抵抗: 100MΩ 以上
- 耐電圧: AC 500V・1分間

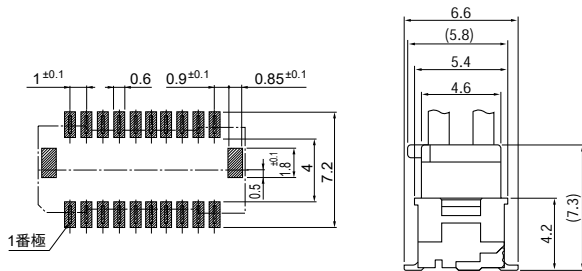
※ご使用に際しては、弊社ウェブサイト(製品情報ページの技術資料末項)に記載のご使用上の注意事項を参照ください。

※詳細は弊社までお問い合わせください。

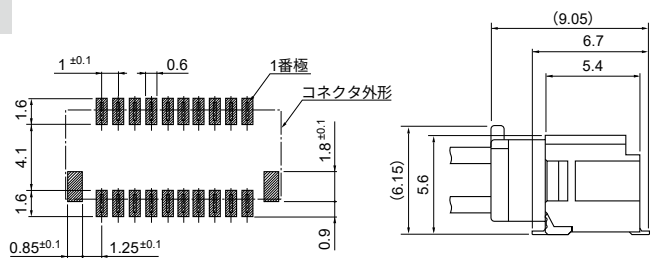
※RoHS2 対応品を掲載しています。

## 基板レイアウト・組立レイアウト

### トップ型



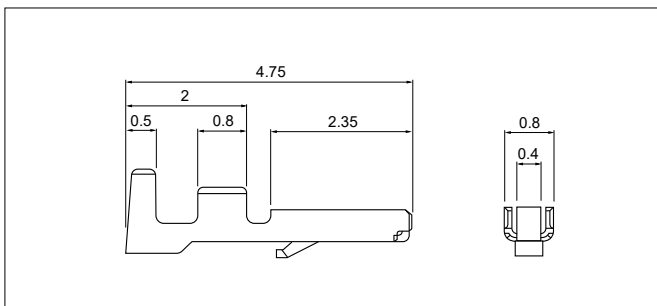
### サイド型



注 1) 上図はコネクタ装着側から見た図です。

2) 基板パターンピッチの公差は ±0.1 で累積しないこと。上図記載の寸法は参考値ですので詳しくは弊社までお問い合わせください。

## コンタクト



形番	適用電線範囲		電線被覆外径 (mm)	個数/リール
	mm <sup>2</sup>	AWG#		
SSHL-003GA1-P0.2	0.032~0.08	32~28	0.4~0.8	41,000

### 材質・表面処理

りん青銅・ニッケル下地付 接触部/金めっき  
圧着部/金めっき

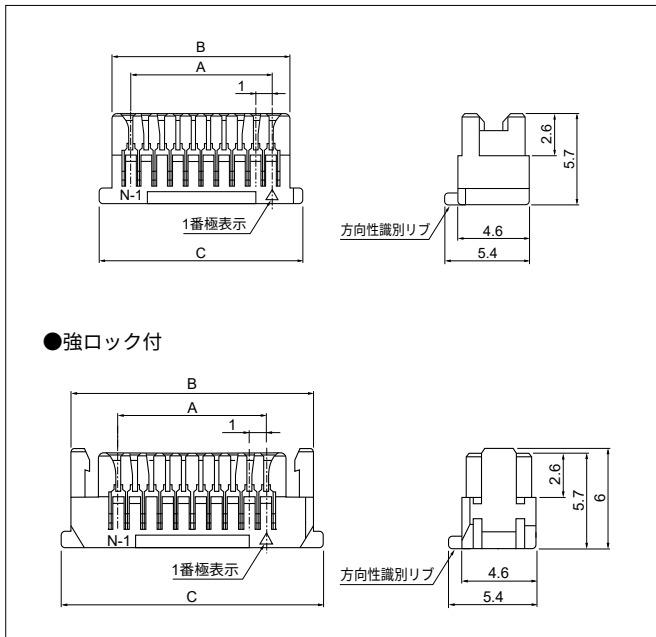
### ●RoHS2 対応品

コンタクト	圧着機	アプリケーション		
		アプリケーション本体	ダイス	アプリ・ダイセット
SSHL-003GA1-P0.2	AP-K2N	MKS-L-10-3	MK/SSH/L-003-02	APLMK SSH/L003-02

注) 全自動圧着機対応アプリケーションについては弊社までお問い合わせください。

# SHLD CONNECTOR

## ハウジング



極数	形番	寸法 (mm)			個数 /袋
		A	B	C	
20	SHLDP-20V-S(B)	9.0	11.4	13.0	3,500
30	SHLDP-30V-S(B)	14.0	16.4	18.0	2,500
40	SHLDP-40V-S(B)	19.0	21.4	23.0	2,000
50	SHLDP-50V-S(B)	24.0	26.4	28.0	1,500

### 材質

PBT・UL94V-0, ナチュラル (白)

●RoHS2 対応品

### 強ロック付

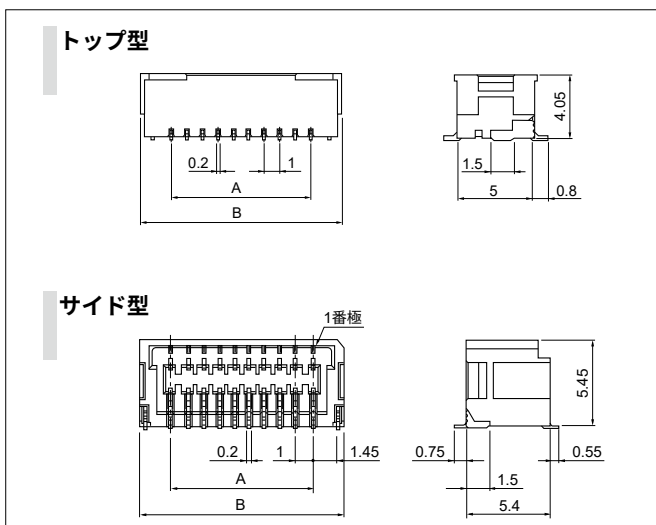
極数	形番	寸法 (mm)			個数 /袋
		A	B	C	
20	SHLDP-20V-S-1(B)	9.0	14.7	15.7	3,000
30	SHLDP-30V-S-1(B)	14.0	19.7	20.7	2,000
40	SHLDP-40V-S-1(B)	19.0	24.7	25.7	1,500
50	SHLDP-50V-S-1(B)	24.0	29.7	30.7	1,200

### 材質

PBT・UL94V-0, ナチュラル (白)

●RoHS2 対応品

## ベース



極数	形番		寸法 (mm)		個数/リール	
	トップ型	サイド型	A	B	トップ	サイド
20	BM20B-SHLDS-G-TFT	SM20B-SHLDS-G-TF	9.0	13.0	1,400	1,000
30	BM30B-SHLDS-G-TFT	SM30B-SHLDS-G-TF	14.0	18.0	1,400	1,000
40	BM40B-SHLDS-G-TFT	SM40B-SHLDS-G-TF	19.0	23.0	1,400	1,000
50	BM50B-SHLDS-G-TFT	SM50B-SHLDS-G-TF	24.0	28.0	1,400	1,000

### 材質・表面処理

コンタクト：りん青銅・ニッケル下地付金めっき  
ハウジング：ポリアミド・UL94V-0, ナチュラル (アイボリー)  
補強金具：黄銅・銅下地付すずめっき (リフロー処理)

●RoHS2 対応品 本製品はラベルに(LF) (SN)を表示します。

## 形番表示

### コンタクト

S SHL - 003 GA1 - P 0.2
製品形態：S…連鎖状
シリーズ名
適用電線範囲：AWG #32～#28
表面処理：GA1…ニッケル下地付部分金めっき
材質：P…りん青銅
端子のサイズ

### ハウジング

SHLD P - 20 V - S - 1 (B)
シリーズ名
部品名称：プラグ
極数：20、30、40、50
難燃性表示：V…UL94V-0
色表示：S…ナチュラル (白)
補助記号：1…強ロック付、なし…強ロックなし
識別記号：

### ベース

BM 20 B - SHLD S - -G - TF
組立品の形態： BM…SMTトップ型 SM…SMTサイド型
極数： トップ型…20、30、40、50 サイド型…20、30、40、50
部品名称：ベース
シリーズ名
色表示：S…ナチュラル (アイボリー)
ボスの有無：なし…ボスなし、A…ボス付
表面処理：G…ニッケル下地付金めっき
納入形態：TF…エンボステーピング
吸着テープ：なし…テープなし、T…テープ付