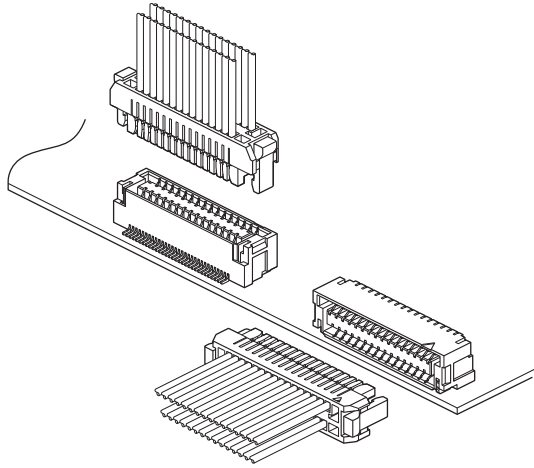


SHLV CONNECTOR

1.0mmピッチ / 基板対電線接続用 / 圧着・嵌合タイプ



液晶モニターや薄型テレビなどのデジタル表示機器内部のLVDSインターフェースに対応する基板対電線接続用コネクタで、作業性・堅牢性に優れています。

また、小型・省スペースの多極コネクタとして一般回路にもご使用いただけます。

- LVDS (低電圧差動信号) 伝送に対応
- 強ロック機構
- 優れたこじり挿抜耐性

登録規格

TM: Recognized E 60389

一般仕様

- 定格電流: 1.0A AC/DC (AWG#28 使用時)
- 定格電圧: 30V AC/DC
- 使用温度範囲: -25°C ~ +85°C
(通電時の温度上昇値を含む)
- 接触抵抗: 初期 / 30mΩ以下
耐候性試験後 / 50mΩ以下
- 絶縁抵抗: 100MΩ以上
- 耐電圧: AC 250V を 1 分間印加にて絶縁破壊のなきこと
- 適用電線範囲: 導体サイズ / AWG#32 ~ AWG#28
: 絶縁体外径 / φ 0.4mm ~ φ 0.8mm

※ご使用に際しては、弊社ウェブサイト(製品情報ページの技術資料末項)に記載のご使用上の注意事項を参照ください。

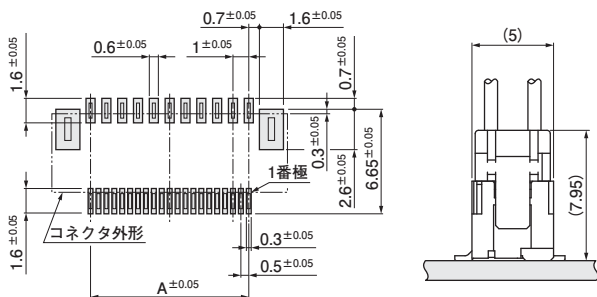
※RoHS2 対応品を掲載しています。

※寸法の単位には mm を採用しています。

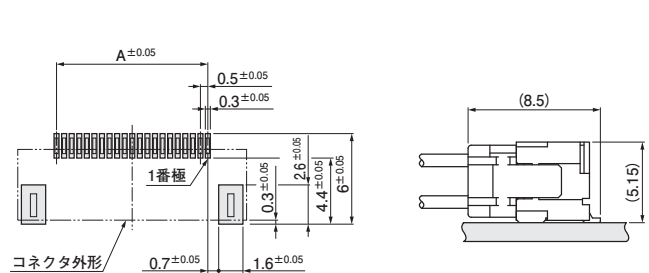
※詳細は弊社までお問い合わせください。

基板レイアウト・組立レイアウト

トップ型



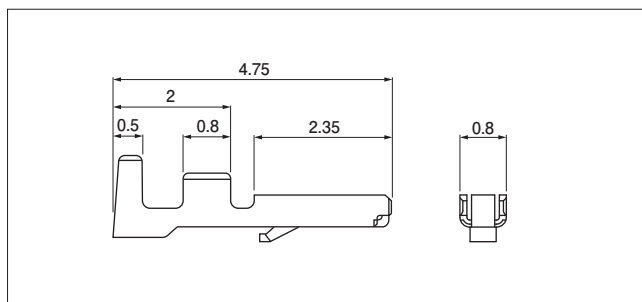
サイド型



- 注 1) 基板レイアウトはコネクタ装着側から見た図です。
 2) A 寸法: 2 ページのベースの項を参照ください。
 3) 基板パターンピッチの公差は ± 0.05 で ± 0.05 を超えて累積しないこと。
 4) 上図記載の寸法は参考値ですので詳しくは弊社までお問い合わせください。

SHLV CONNECTOR

コンタクト



| 形番 | 適用電線範囲 | | 個数/ リール |
|------------------|------------------------------|------------|------------|
| | 導体サイズ AWG (mm ²) | 絶縁体外径 (mm) | |
| SSHL-003GA1-P0.2 | #32~#28 (0.032~0.08) | 0.4~0.8 | 41,000 |

材 料・表面処理等

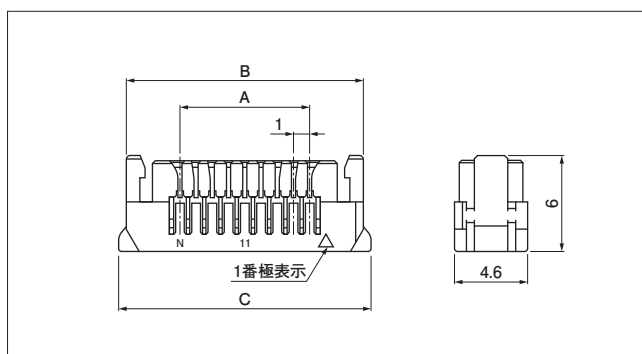
りん青銅、ニッケル下地付部分金めっき 嵌合部/金めっき
 圧着部/金めっき

圧着機器

| コンタクト | 圧着機 | アプリケーション | アプリケーション・ダイセット |
|------------------|--------|------------|-------------------|
| SSHL-003GA1-P0.2 | AP-K2N | MKS-L-10-3 | APLMK SSH/L003-02 |

注) 全自動圧着機対応アプリケーションについては弊社までお問い合わせください。

ソケットハウジング

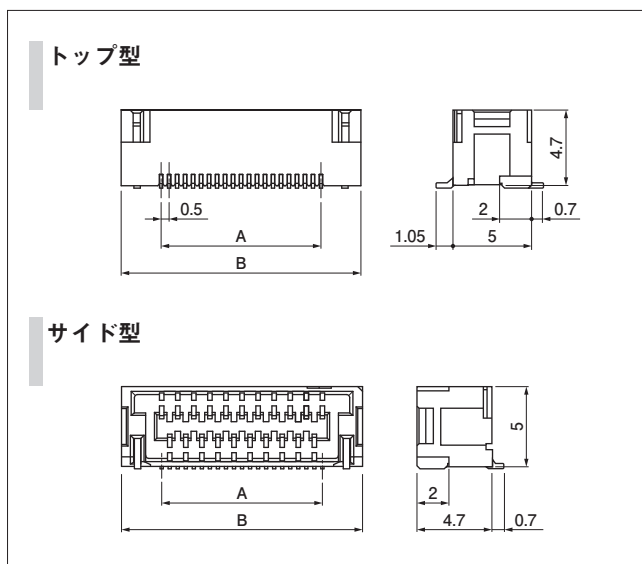


| 極数 | 形番 | 寸法 (mm) | | | 個数/袋 |
|----|---------------|---------|------|------|-------|
| | | A | B | C | |
| 21 | SHLVP-21V-S-1 | 10.0 | 16.7 | 17.7 | 3,000 |
| 31 | SHLVP-31V-S-1 | 15.0 | 21.7 | 22.7 | 2,000 |

材 料・表面処理等

PBT、UL94V-0、ナチュラル (白)

ベース



トップ型

| 極数 | 形番 | 寸法 (mm) | | 個数/リール |
|----|-------------------|---------|------|--------|
| | | A | B | |
| 21 | BM21B-SHLVS-G-TBT | 10.0 | 15.0 | 1,500 |
| 31 | BM31B-SHLVS-G-TBT | 15.0 | 20.0 | 1,500 |

材 料・表面処理等

ベースコンタクト：りん青銅、ニッケル下地付金めっき
 ベースハウジング：ポリアミド、UL94V-0、ナチュラル (アイボリー)
 補強タブ：黄銅、銅下地付すずめっき

- 注 1) 本製品はラベルに (LF) (SN) を表示します。
 2) 本製品はエンボステーピング供給品です。

サイド型

| 極数 | 形番 | 寸法 (mm) | | 個数/リール |
|----|------------------|---------|------|--------|
| | | A | B | |
| 21 | SM21B-SHLVS-G-TB | 10.0 | 15.0 | 2,000 |
| 31 | SM31B-SHLVS-G-TB | 15.0 | 20.0 | 2,000 |

材 料・表面処理等

ベースコンタクト：りん青銅、ニッケル下地付金めっき
 ベースハウジング：ポリアミド、UL94V-0、ナチュラル (アイボリー)
 補強タブ：黄銅、銅下地付すずめっき

- 注 1) 本製品はラベルに (LF) (SN) を表示します。
 2) 本製品はエンボステーピング供給品です。

形番表示

コンタクト

S SHL - 003 GA1 - P 0.2

供給形態：連鎖状

シリーズ名

適用電線範囲：AWG #32～AWG #28

表面処理：ニッケル下地付部分金めっき

材料：りん青銅

適合コンタクトのサイズ

ソケットハウジング

SHLV P - 21 V - S - 1

シリーズ名

種別：ソケット

極数

難燃性：UL94V-0

色：S…ナチュラル(白)、LE…水色

補助記号

ベース

BM 21 B - SHLV S - G - TB T

ベース形態：
BM…SMTトップ型
SM…SMTサイド型

極数

組立品

シリーズ名

色：S…ナチュラル(アイボリー)、LE…水色

表面処理：ニッケル下地付金めっき

納入形態：エンボステーピング

吸着テープの有無：表示なし…なし (サイド型ベースの場合)
T…あり (トップ型ベースの場合)