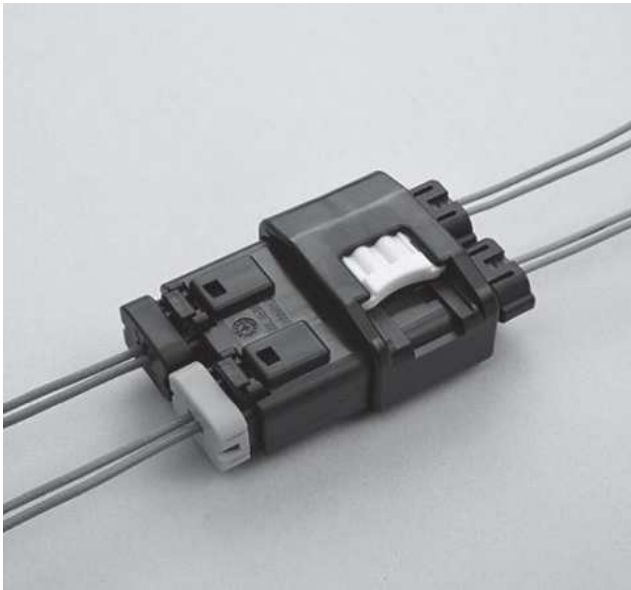


# SISC CONNECTOR

電線対電線接続用／防水コネクタ



嵌合後のガタツキを抑える、リジッドデザインとスプリングロック機構を搭載した0.64mm端子採用の中継防水コネクタです。スプリングの作用により半嵌合を防止します。

## ■ 特長

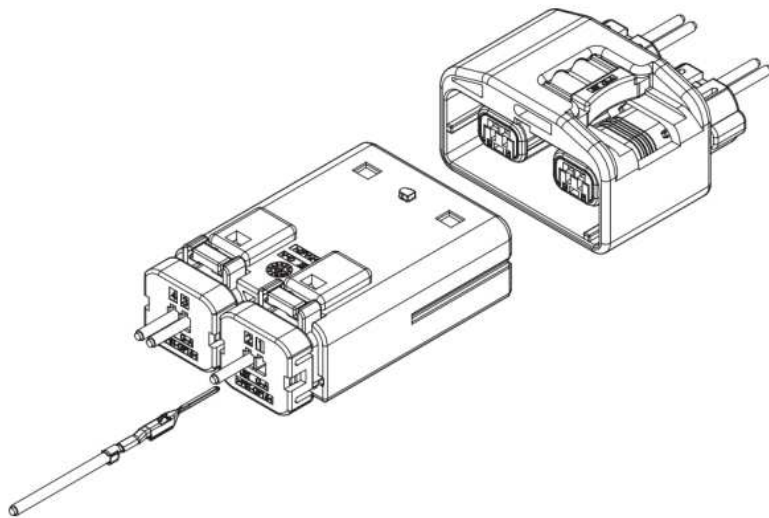
### ● 0.64mmの中継防水コネクタ

### ● アンチバイブレーション機構

嵌合後のハウジングのガタツキを抑えることにより、衝撃や振動の環境下において高い耐久性を保ちます。

### ● 半嵌合防止システム

スプリング作用により半嵌合を防止します。

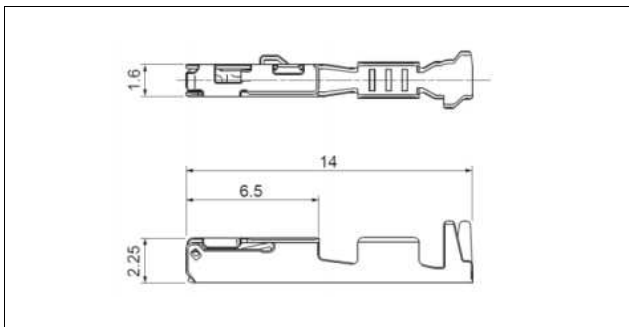


## ■ 一般仕様

- 定格電流 : 5A AC・DC以下
- 耐電圧 : AC1,000V・1分間
- 使用温度範囲 :  $-40^{\circ}\text{C} \sim +120^{\circ}\text{C}$   
(通電時の温度上昇値を含む)
- 接触抵抗 : 初期 /  $10\text{m}\Omega$  以下  
環境試験後 /  $20\text{m}\Omega$  以下
- 絶縁抵抗 :  $100\text{M}\Omega$  以上
- 適用電線範囲 : AVSS / AESSXF  
 $0.3\text{mm}^2 \sim 0.5\text{mm}^2$

※ELV / RoHS2対応品を掲載しています。  
※詳細は弊社までお問い合わせください。

メスターミナル

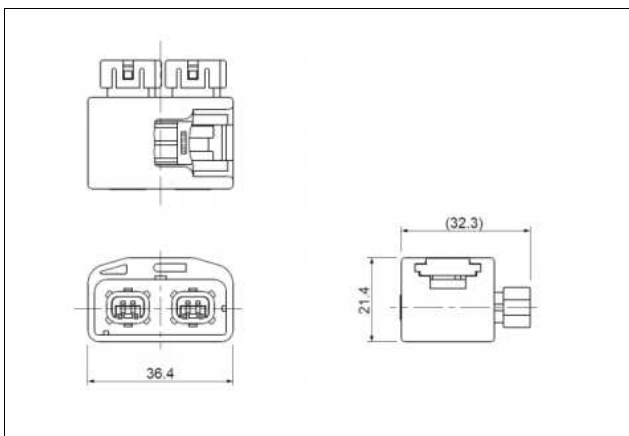


形番	適用電線範囲		個数／リール
	導体 (mm <sup>2</sup> )	被覆外径 (mm)	
①SAIT-A03T-M064	0.3~0.5	≤1.9	6,500
②SAIT-A03GF-M064	0.3~0.5	≤1.9	6,500

材質・表面処理

- ①銅合金・すずめっき (リフロー処理)
- ②銅合金・ニッケル下地付 接触部/金めっき  
圧着部/すずめっき

メスコネクタ

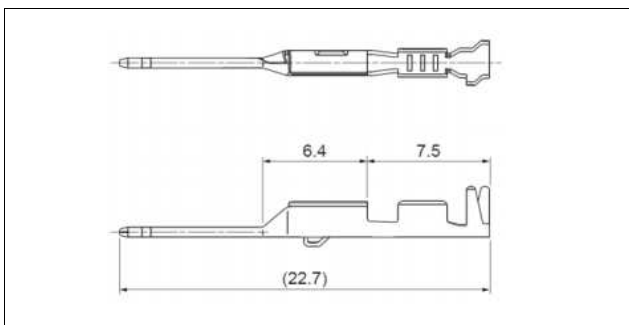


極数	形番	ハウジング色	個数／箱
4	SISCRB-04-1A-K	黒	80
	SISCRB-04-1A-M	緑	80
	SISCRB-04-2A-Y	黄	80

材質・表面処理

- ハウジング : PA
- リテーナ : ガラス入りPBT・ナチュラル
- インナーシール : シリコン・青
- ワイヤーシール : シリコン・青
- ワイヤーシールカバー : ガラス入りPBT・黒
- スライダー : ガラス入りPBT・ナチュラル
- スプリング : SUS

オスターミナル

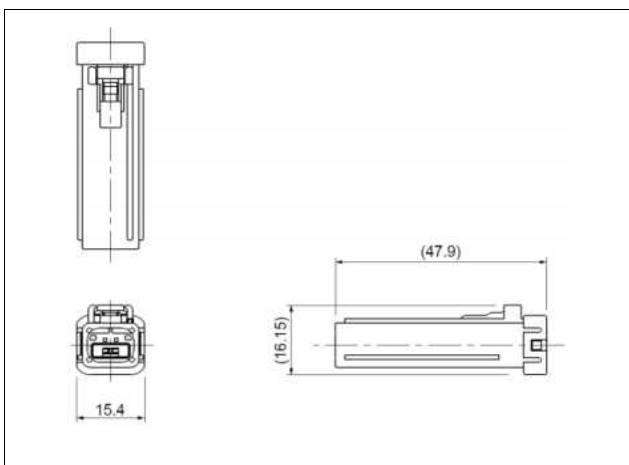


形番	適用電線範囲		個数／リール
	導体 (mm <sup>2</sup> )	被覆外径 (mm)	
①SAITW-A03T-064	0.3~0.5	≤1.9	9,000
②SAITW-A03GF-064	0.3~0.5	≤1.9	9,000

材質・表面処理

- ①銅合金・すずめっき (リフロー処理)
- ②銅合金・ニッケル下地付 接触部/金めっき  
圧着部/すずめっき

オスコネクタ

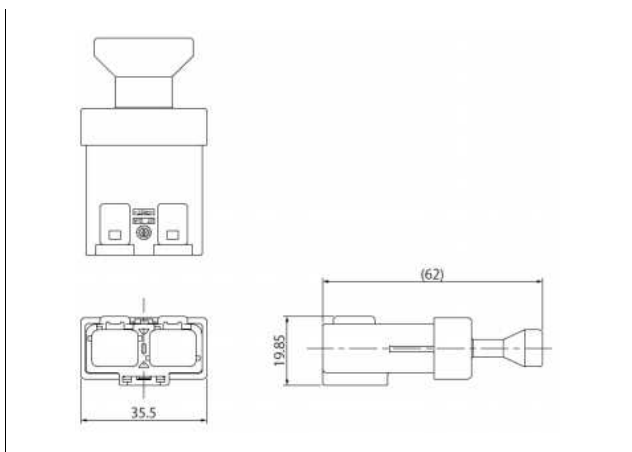


極数	形番	ハウジング色	個数／箱
2	SISCPB-02-1A-K	黄	125
	SISCPB-02-2A-K	黒	125
	SISCPB-02-3A-K	ナチュラル	125
	SISCPB-02-4A-K	緑	125

材質・表面処理

- ハウジング : ガラス入りPBT・黒
- リテーナ : ガラス入りPBT・ナチュラル
- ワイヤーシール : シリコン・赤茶
- ワイヤーシールカバー : ガラス入りPBT

## オスコネクタホルダー組立品

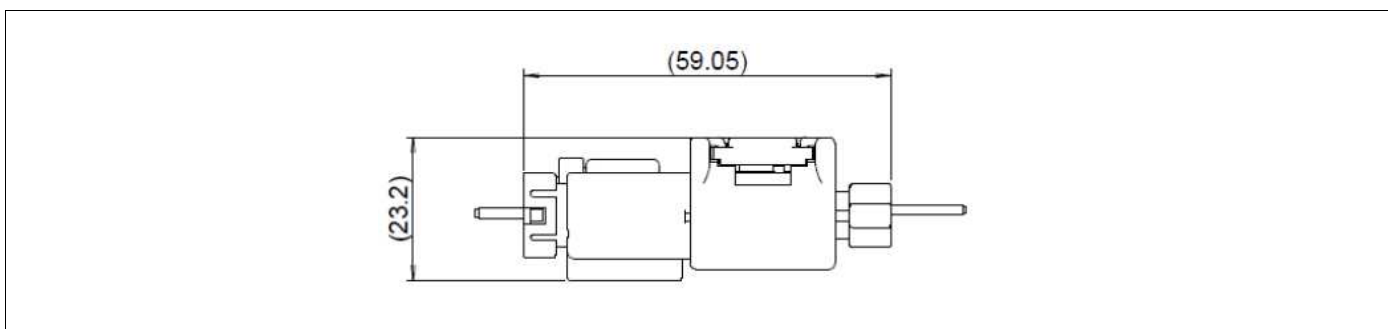


極数	形番	ハウジング色	個数/箱
4	SISCPHB-04-1A-K	黒	40
	SISCPHB-04-1A-M	緑	40
	SISCPHB-04-2A-Y	黄	40

### 材 質 ・ 表面処理

オスコネクタホルダー : PA  
 ダストカバー : PP・ナチュラル

## 組立レイアウト



## 圧着機・アプリケーション

連鎖状ターミナル	圧着機	アプリケーション本体 MKS-L	
		ダイス	アプリケーション・ダイスセット
SAIT-A03( )-M064	AP-K2N	MK/SAIT-A03-064	APLMK SAIT-A03-064
SAITW-A03( )-064		MK/SAITW-A03-064	APLMK SAITW-A03-064

注) 圧着加工に際し、弊社ダイス以外での圧着加工品については保証しかねますのでご注意ください。