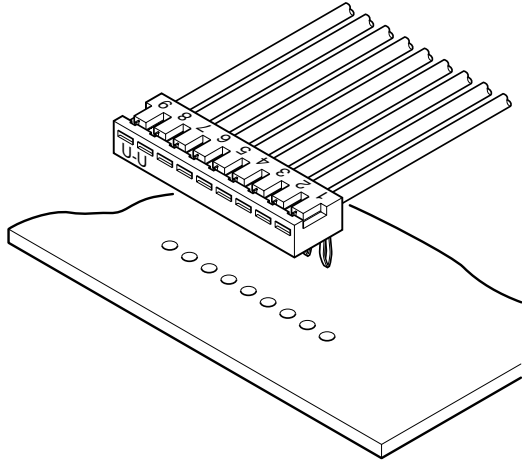




# SJN CONNECTOR

2.0mmピッチ/プリント基板用コネクタ/圧着・基板直付タイプ



ピッチ2.0mm、実装高さ2.8mm、厚さ4.9mmの低背小型設計、圧着・サイド型基板直付タイプのコネクタです。

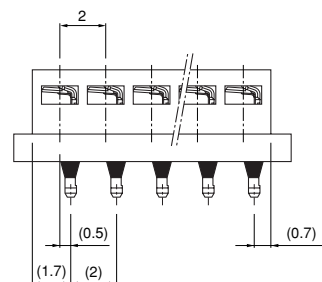
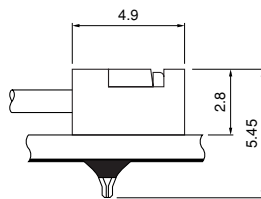
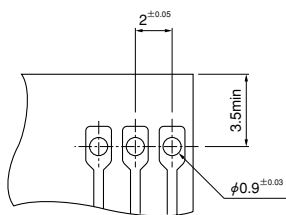
- ワンタッチで接続
- コンタクトの装着が簡単
- 基板への取付が確実

## 登録規格

RA: Recognized E 60389

## 一般仕様

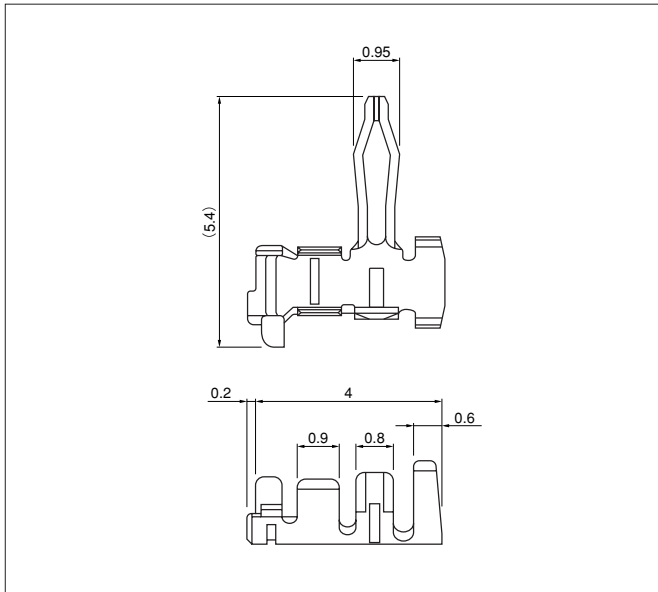
- 定格電流：3A AC・DC（AWG # 22使用時）
  - 定格電圧：250V AC・DC
  - 使用温度範囲：-25℃～+85℃（通電時の温度上昇値を含む）
  - 絶縁抵抗：1,000MΩ以上
  - 耐電圧：AC 800V・1分間
  - 適用電線範囲：AWG#28～#22
  - 適合プリント基板：1.2mm～1.6mm
- ※ご使用に際しては、巻頭の「端子・コネクタ」のご使用上の注意事項を参照ください。
- ※詳細は弊社までお問い合わせください。
- ※RoHS対応品を掲載しています。



- 注1) 上図は、はんだ付け側から見た図です。
- 2) 基板の穴あけは全体にわたって公差±0.05mmで累積しないこと。
- 3) 基板の穴あけ寸法は基板の種類、穴あけ方法などによって異なります。  
上図記載の寸法は参考値ですので詳しくは弊社までお問い合わせください。

# SJN CONNECTOR

## ■コンタクト



形番	適用電線範囲		電線被覆外径(mm)	個数/リール
	mm <sup>2</sup>	AWG#		
<b>SJN-001PT-0.9</b>	0.20~0.33	24~22	1.1~1.4	15,000
<b>SJN-002PT-0.9</b>	0.08~0.22	28~24	0.9~1.4	18,000

### 材質・表面処理

黄銅・すずめっき (リフロー処理)

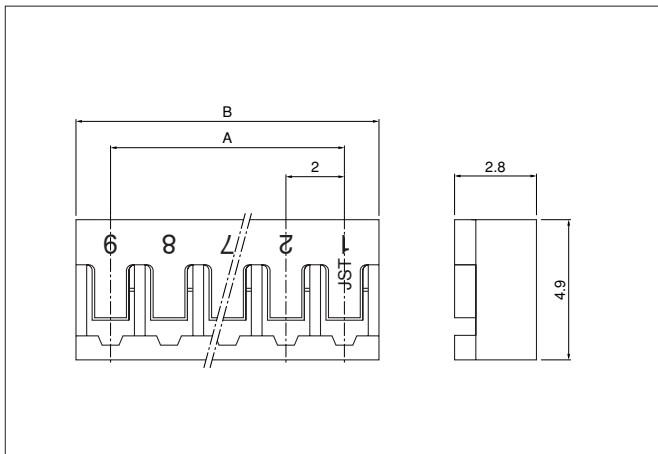
### ●RoHS対応品

注) シールド線、小サイズ電線、その他の特殊仕様の電線をご使用のときはお問い合わせください。

コンタクト	圧着機	アプリケーション		
		アプリケーション本体	ダイス	アプリ・ダイスセット
<b>SJN-001PT-0.9</b>	AP-K2N	MKS-L	MK/SJN-001-09	APLMK SJN001-09
		—	—	—
<b>SJN-002PT-0.9</b>	—	MKS-L	MK/SJN-002-09	APLMK SJN002-09
		—	—	—

注) 全自動機対応のアプリケーションについては弊社までお問い合わせください。

## ■ハウジング



極数	形番	寸法(mm)		個数/袋
		A	B	
2	<b>02P-SJN</b>	2.0	4.4	2,000
3	<b>03P-SJN</b>	4.0	6.4	1,000
4	<b>04P-SJN</b>	6.0	8.4	1,000
6	<b>06P-SJN</b>	10.0	12.4	1,000
7	<b>07P-SJN</b>	12.0	14.4	1,000
8	<b>08P-SJN</b>	14.0	16.4	1,000
9	<b>09P-SJN</b>	16.0	18.4	1,000
10	<b>10P-SJN</b>	18.0	20.4	1,000
11	<b>11P-SJN</b>	20.0	22.4	5,000

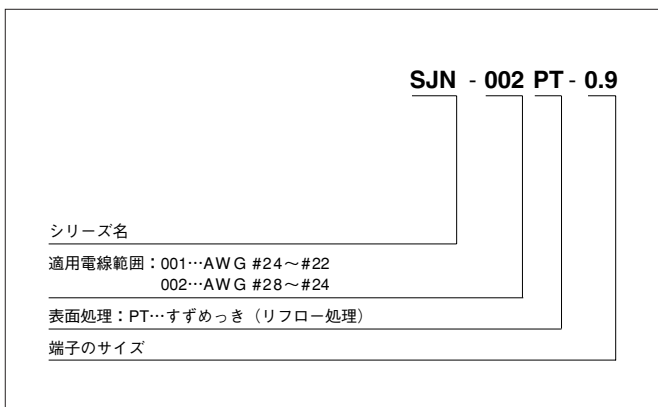
### 材質

ナイロン66・UL94V-0, ナチュラル (白)

### ●RoHS対応品

## ■形番表示

### コンタクト



### ハウジング

