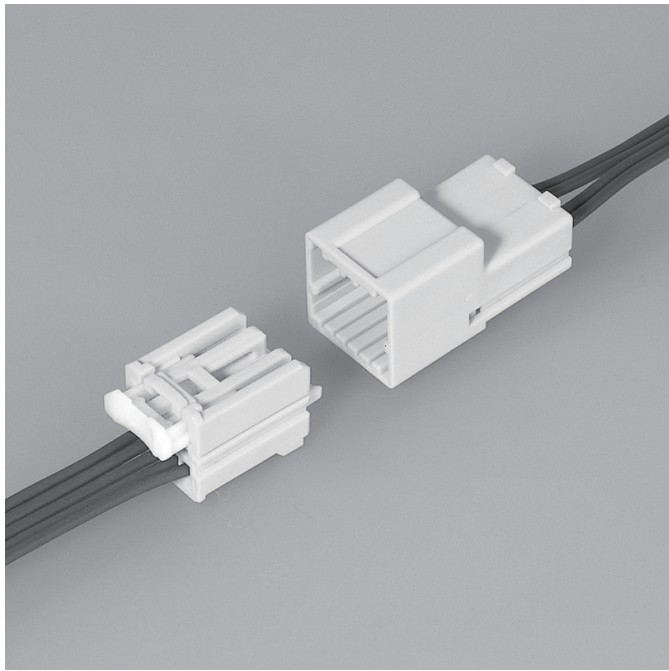


# SNA CONNECTOR

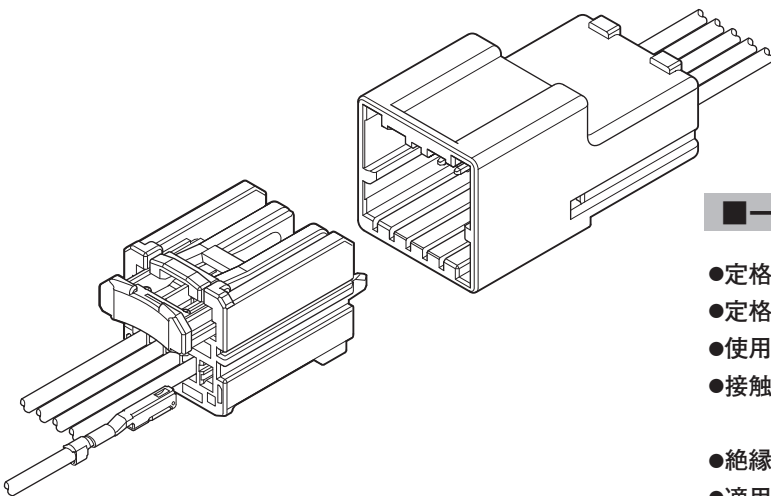
電線対電線接続用



コネクタの嵌合を確実にするショーティングバーとCPA機構付きエアバッグ中継用0.64電線対電線用非防水コネクタです。  
CPAを押すことにより一回の動作で完全なコネクタの嵌合を完了できます。

## ■特長

- 2極と5極のタイプ、電線対電線コネクタ
- コネクタ位置保証(CPA)機構付き設計
- ショーティングバーにより誤放電を防止します
- プリセットCPA、プリセットTPA設計
- CPAを押すことによりコネクタとCPAを一括嵌合

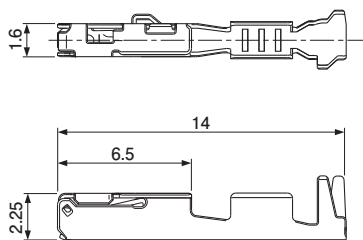


## ■一般仕様

- 定格電流 : 5A DC以下
- 定格電圧 : 14V DC
- 使用温度範囲 :  $-40^{\circ}\text{C} \sim +125^{\circ}\text{C}$  (通電時の温度上昇値を含む)
- 接触抵抗 : 初期/15m $\Omega$ 以下  
環境試験後/15m $\Omega$ 以下
- 絶縁抵抗 : 100M $\Omega$ 以上
- 適用電線範囲 : SAE/AVSS/CAVS  
0.3mm<sup>2</sup>~0.8mm<sup>2</sup>

※ELV/RoHS対応品を掲載しています。  
※詳細は弊社までお問い合わせください。

## メスターミナル



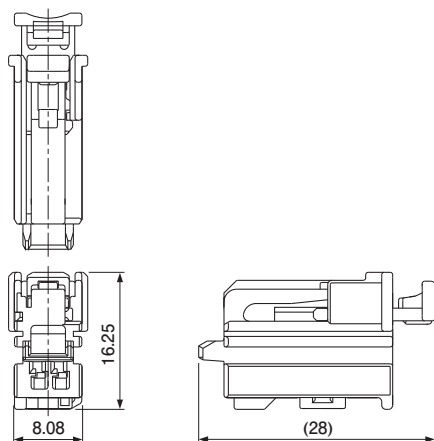
形番	適用電線範囲		個数/リール
	導体 (mm <sup>2</sup> )	被覆外径 (mm)	
①SAIT-A03T-M064	0.3~0.5	1.9以下	6,500
①SAIT-A02T-M064	0.75~0.8	1.9以下	6,500
②SAIT-A03GF-M064	0.3~0.5	1.9以下	6,500
②SAIT-A02GF-M064	0.75~0.8	1.9以下	6,500

### 材質・表面処理

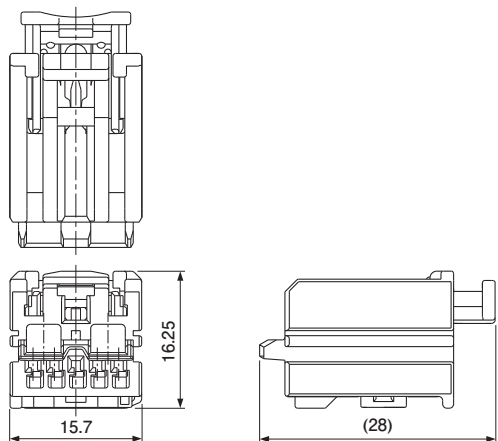
- ①銅合金・すずめっき (リフロー処理)
- ②銅合金・ニッケル下地付 接触部/金めっき  
圧着部/すずめっき

## メスコネクタ

### ●2極



### ●5極

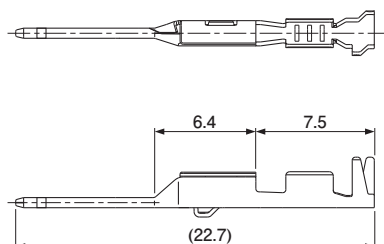


極数	形番	個数/箱	リテーナとCPAの色
2	SNAPB-02UN-1FYS	400	ナチュラル (白)
	SNAPB-02UN-1AYK	400	黒
5	SNAPB-05UN-1FYS	200	ナチュラル (白)

### 材質

ハウジング: ガラス入り PBT・黄  
リテーナ: ガラス入り PBT  
CPA: ガラス入り PBT

## オスターミナル



形番	適用電線範囲		個数/リール
	導体 (mm <sup>2</sup> )	被覆外径 (mm)	
①SAITW-A03TGG-064	0.3~0.5	1.9以下	7,000
①SAITW-A02TGG-064	0.75~0.8	1.9以下	7,000
②SAITW-A03GF-064	0.3~0.5	1.9以下	9,000
②SAITW-A02GF-064	0.75~0.8	1.9以下	7,000

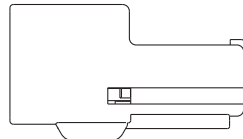
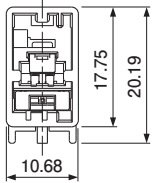
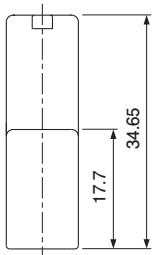
### 材質・表面処理

- ①黄銅・ニッケル下地付 接触部・圧着部/すずめっき  
ショールディングバー接触部/金めっき
- ②黄銅・ニッケル下地付 接触部/金めっき  
圧着部/すずめっき

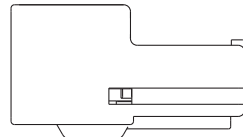
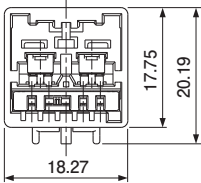
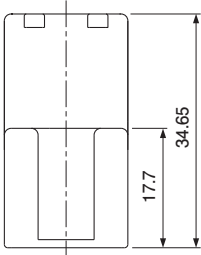
# SNA CONNECTOR

## オスコネクタ

### ●2極



### ●5極



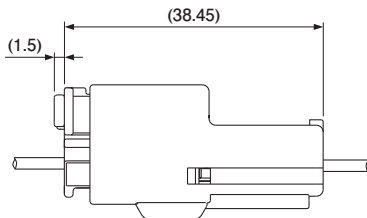
極数	形番	個数/箱	リテーナの色
2	SNAMB-02UN-1FYS	200	ナチュラル(白)
	SNAMB-02UN-1AYK	200	黒
5	SNAMB-05UN-1FYS	100	ナチュラル(白)

#### 材質・表面処理

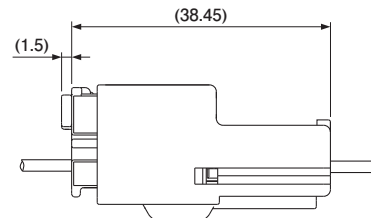
ハウジング : ガラス入り PBT・黄  
 リテーナ : ガラス入り PBT  
 ショーティングバー : 銅合金・ニッケル下地付 接触部/金めっき

## 組立レイアウト

### ●2極



### ●5極



注) 上図記載の寸法は参考値ですので詳しくは弊社までお問い合わせください。

## 圧着機・アプリケーション

連鎖状ターミナル	圧着機	アプリケーション本体 MKS-L	
		ダイス	アプリケーション・ダイスセット
SAIT-A03( )-M064	AP-K2N	MK/SAIT-A03-064	APLMK SAIT-A03-064
SAIT-A02( )-M064		MK/SAIT-A02-064	APLMK SAIT-A02-064
SAITW-A03( )-064		MK/SAITW-A03-064	APLMK SAITW-A03-064
SAITW-A02( )-064		MK/SAITW-A02-064	APLMK SAITW-A02-064

注) 圧着加工に際し、弊社ダイス以外での圧着加工品については保証しかねますのでご注意ください。