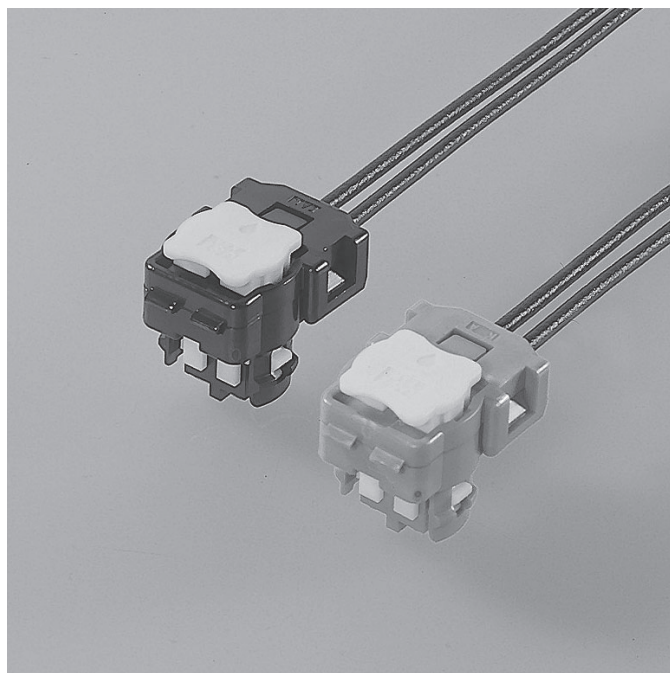


# SQH CONNECTOR

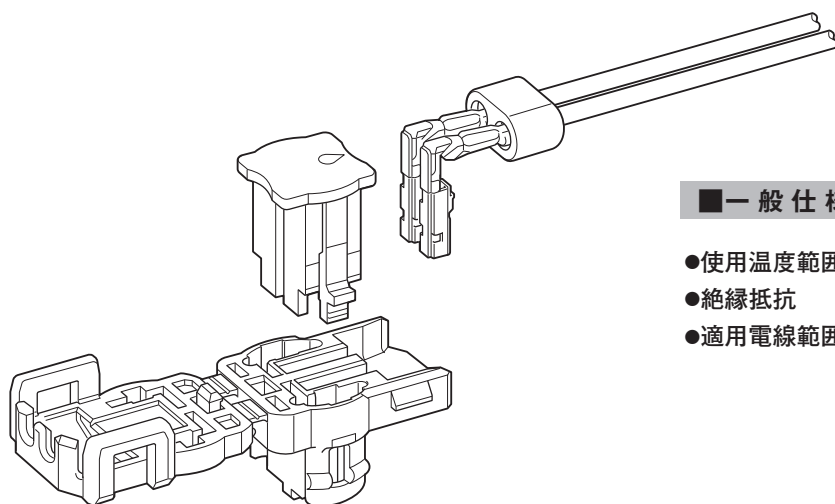
## Squibコネクタ



インテリジェントCPAを採用し、コネクタ嵌合ロック、不完全嵌合検知、ショート回路の解除を同時に行う機構を実現したエアバック用コネクタです。

### ■特長

- 小型設計  
SQSコネクタより全長で約13mm小型化(31.3mm→18mm)、インフレター外径φ25mm以内に収納可能な形状です。
- 嵌合  
インテリジェントCPAを採用。確実な嵌合ロックを実現し組立てラインでの不完全嵌合を防止、コネクタ保持力を向上しました。
- 端子構造  
接触部を1ピース構造のボックスで保護することにより、ハーネス加工時の接触部変形を防止する形状としました。
- コジリ防止対応  
相手側コジリ対策シャントリングとの組合せにより、組立てラインでの耐コジリ挿抜性を向上させました。
- ノイズ対策  
フェライトコアを採用することにより、シンプルで信頼性の高い耐ノイズ特性を実現しました。



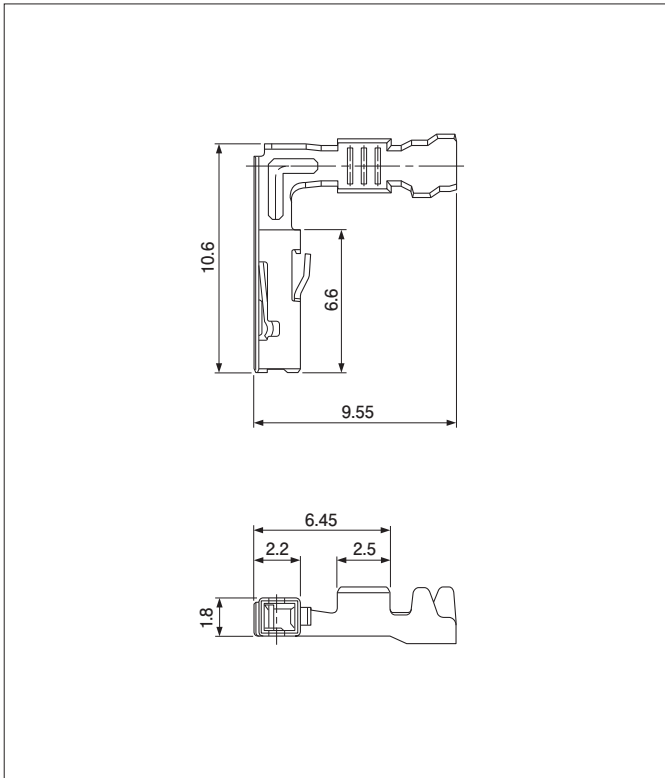
### ■一般仕様

- 使用温度範囲 : -30℃~+80℃(通電時の温度上昇値を含む)
- 絶縁抵抗 : 100MΩ以上
- 適用電線範囲 : 0.3mm<sup>2</sup>~0.5mm<sup>2</sup>

※ELV/RoHS対応品を掲載しています。  
※詳細は弊社までお問い合わせください。

# SQH CONNECTOR

## メスターミナル

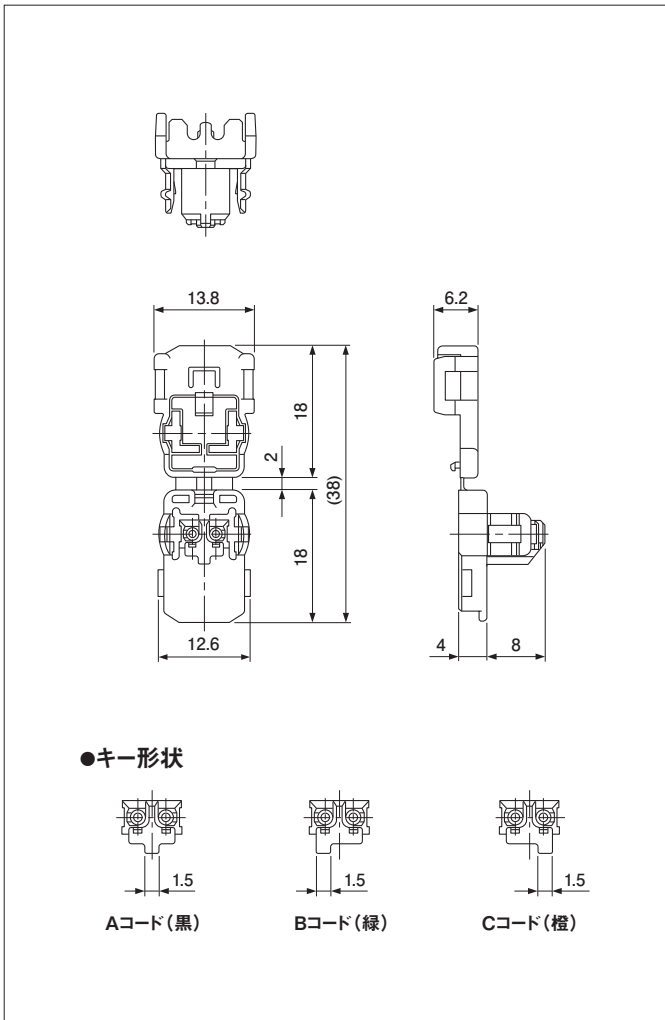


形番	適用電線範囲		個数/リール
	導体 (mm <sup>2</sup> )	被覆外径 (mm)	
SQS-A03GF-P-P	0.3~0.5	1.0~1.6	6,500
SQS-A03GI-P-P	0.3~0.5	1.0~1.6	6,500

### 材質・表面処理

GF : 銅合金・ニッケル下地付 接触部/金めっき (0.4 μm以上)  
 GI : 銅合金・ニッケル下地付 接触部/金めっき (0.8 μm以上)

## メスハウジング



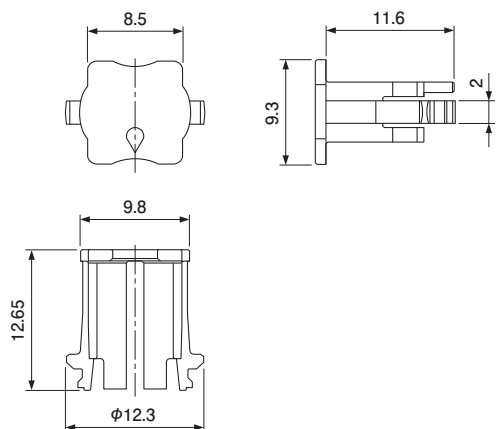
極数	形番	キー形状	個数/箱	色
2	SQHR-02H-1A-K	Aコード	1,500	黒
	SQHR-02H-1B-M	Bコード	1,500	緑
	SQHR-02H-1C-D	Cコード	1,500	橙

### 材質

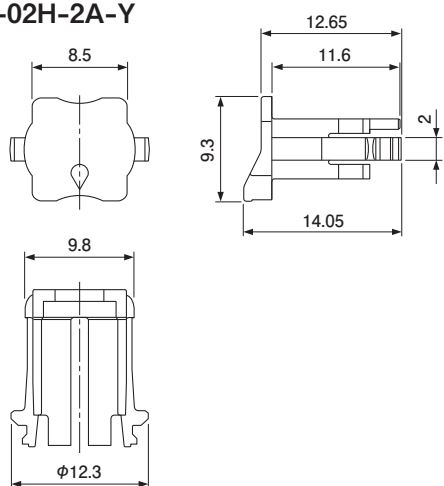
PBT

## CPAハウジング

### ●SQSC-02H-1A-Y

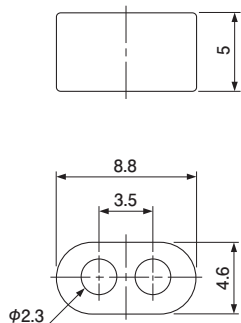


### ●SQSC-02H-2A-Y



極数	形番	個数/箱	色
2	SQSC-02H-1A-Y	2,000	黄
	SQSC-02H-2A-Y	2,000	黄
材 質			
ガラス入り PBT			

## フェライト



極数	形番	個数/箱
2	SQMF-02-1A	3,000

## 圧着機・アプリケーション

連鎖状ターミナル	圧着機	アプリケーション本体 MKS-L	
		ダイス	アプリケーション・ダイスセット
SQS-A03GF-P-P	AP-K2N	MK/SQS-A03-P	APLMK SQS-A03-P
SQS-A03GI-P-P			

注) 圧着加工に際し、弊社ダイス以外での圧着加工品については保証しかねますのでご注意ください。