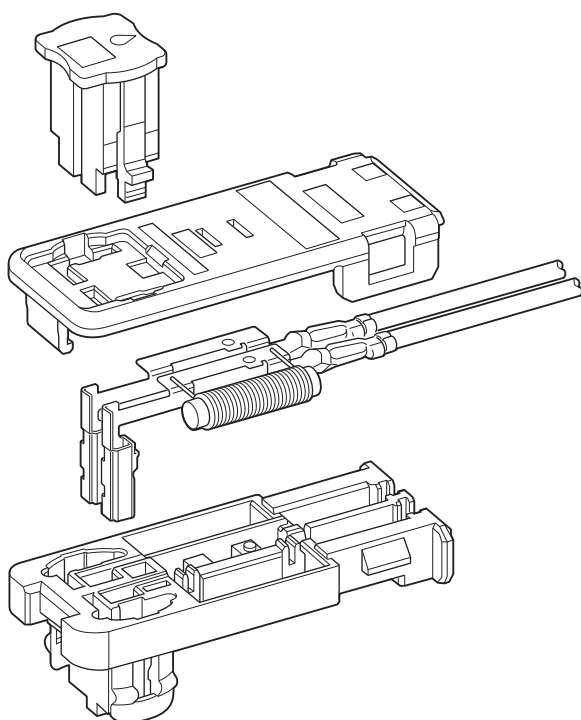


インテリジェントCPAを採用、コネクタ嵌合ロック、半嵌合検知機構、ショート回路の解除を同時に行う機構を実現し、コイルを内蔵することにより特定周波数領域の耐ノイズ性を向上したエアバック用コネクタです。



### 特長

#### ●嵌合

インテリジェントCPAを採用。確実な嵌合ロックを実現し組立てラインでの半嵌合を防止、コネクタ保持力を向上しました。

#### ●端子構造

接触部を1ピース構造のボックスで保護することにより、ハーネス加工時の接触部変形を防止する形状としました。

#### ●コジリ防止対応

相手側コジリ対策シャントリングとの組合せにより、組立てラインでの耐コジリ挿抜性を向上させました。

#### ●ノイズ対策

コイルを採用することにより、特定周波数領域での高い耐ノイズ性を実現しました。

### 一般仕様

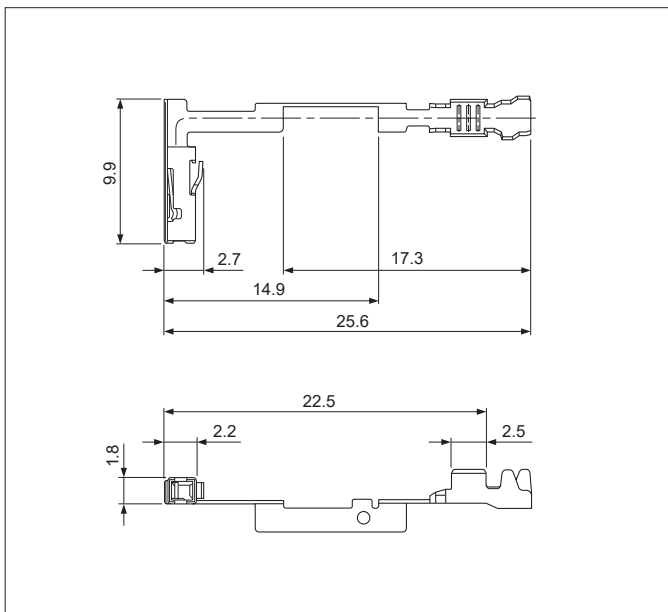
- 使用温度範囲：-30℃～+80℃(通電時の温度上昇値を含む)
- 絶縁抵抗：100MΩ以上
- 適用電線範囲：0.5mm<sup>2</sup>

注：コイルを内蔵するため、SQWコネクタはハーネス加工品での販売を基本としております。対応可能なハーネス詳細仕様については弊社までお問い合わせください。

※ELV/RoHS2対応品を掲載しています。  
※詳細は弊社までお問い合わせください。

# SQW CONNECTOR

## メスターミナル

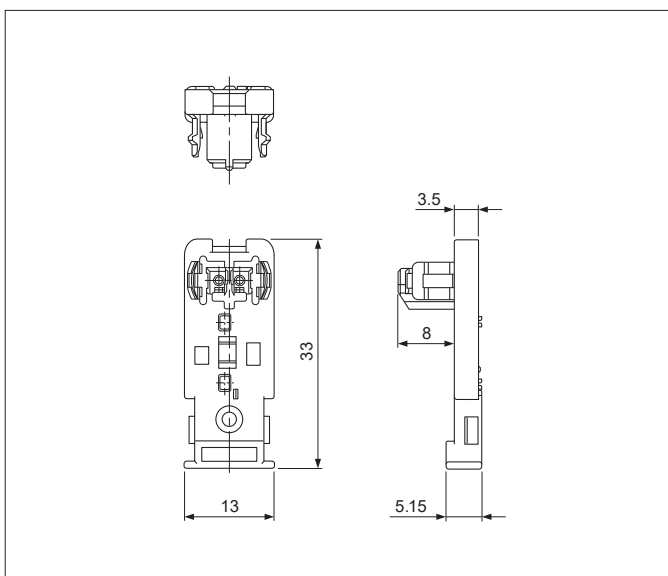


形番	適用電線範囲		個数/リール
	導体 (mm <sup>2</sup> )	被覆外径 (mm)	
SSQW-A03GI-P-P	0.5	1.6	—

### 材質・表面処理

銅合金・ニッケル下地付 接触部/金めっき

## メスハウジング

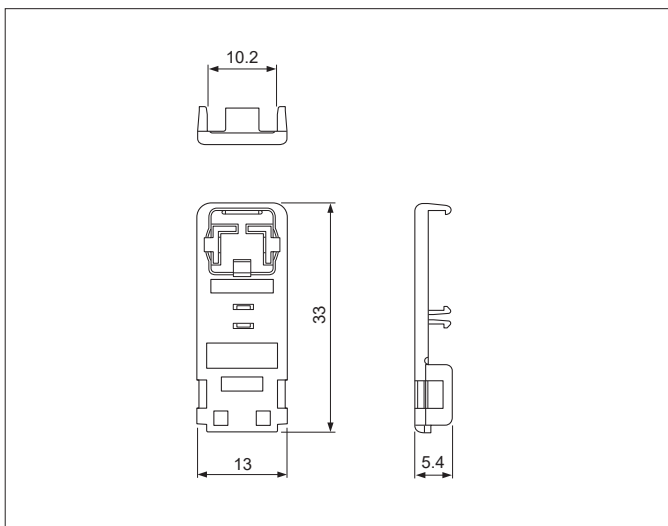


極数	形番	個数/箱	色
2	SQWR-02H-1A-LP	—	紫
	SQWR-02H-1B-M	—	緑
	SQWR-02H-1C-D	—	橙

### 材質

PBT

## カバーハウジング

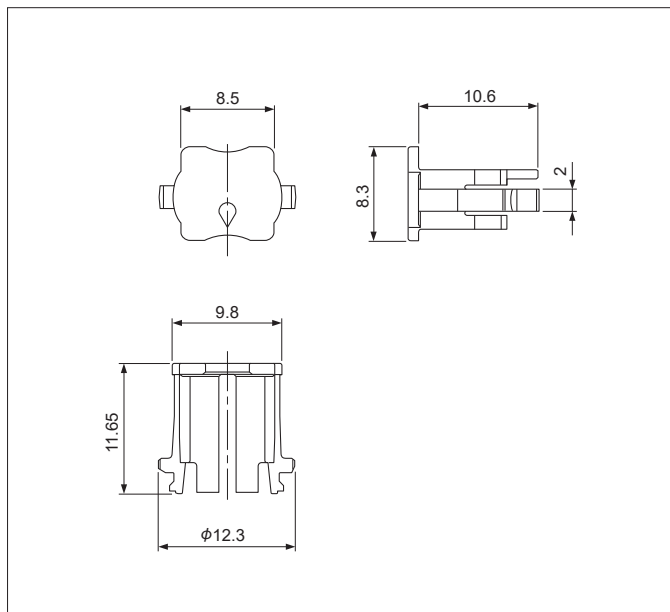


極数	形番	個数/箱	色
2	SQWL-02H-1-LP B	—	紫
	SQWL-02H-1-M A	—	緑

### 材質

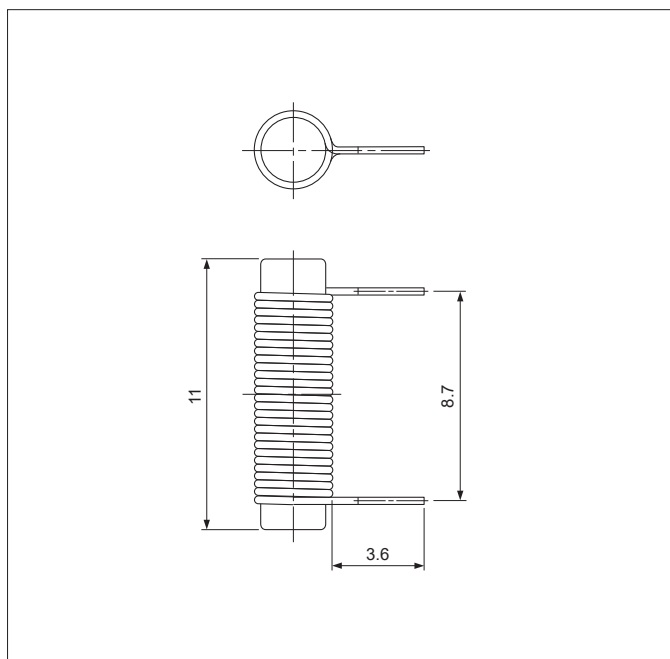
PBT

## CPAハウジング



極数	形番	個数/袋	色
2	SQWC-02H-1A-Y	—	黄
材質			
ガラス入り PBT			

## コイル



形番	個数/箱
SQWW-02-1A	—