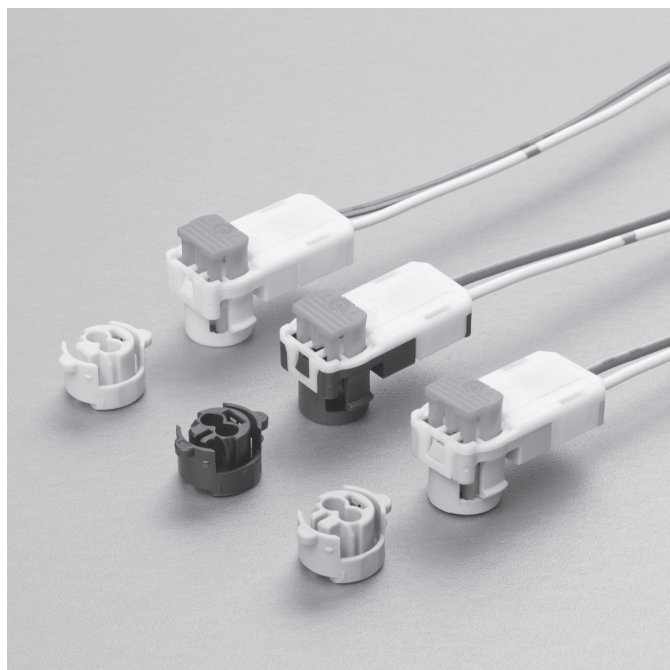


# SQXW CONNECTOR

## Squibコネクタ



ISO 19072-4準拠

### ■特長

#### ●慣性ロック

インテリジェントCPAを採用。コネクタ嵌合ロック、不完全嵌合検知、ショート回路の解除を同時に実施。

#### ●嵌合間口と性能

ISO 19072-4の間口形状規格に対応。

ISO 19072-2で定められたコネクタ性能を満足。

#### ●端子構造

3接点方式のコンタクト構造を採用し、接触信頼性を向上。

ばね接触部にフェルールをかぶせることで、ハーネス加工時の接触部変形を防止。

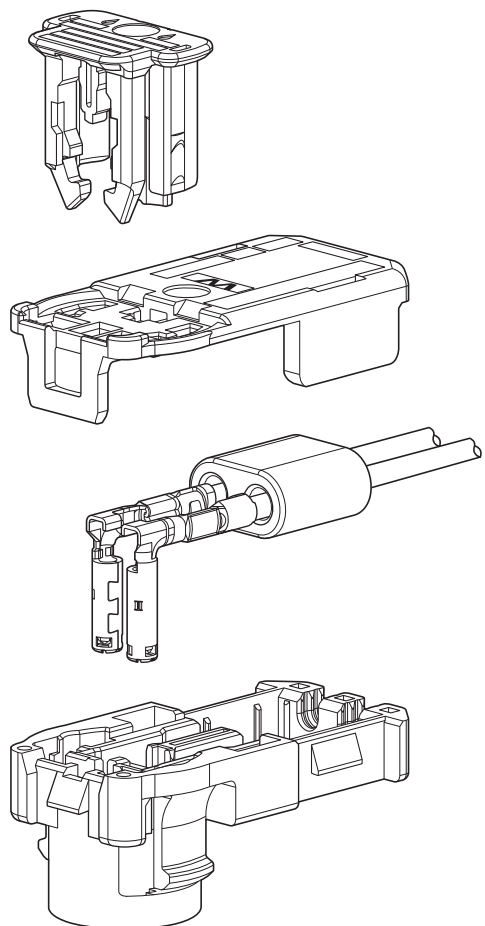
#### ●ノイズ対策

フェライトコアを採用することにより、シンプルで信頼性の高い

耐ノイズ特性を実現。

#### ●CPA

CPA上面面積を可能な限り大きくし、指にフィットする形状として作業性を向上。CPAストロークを4mmとし、嵌合前後のCPAの位置を明確化。



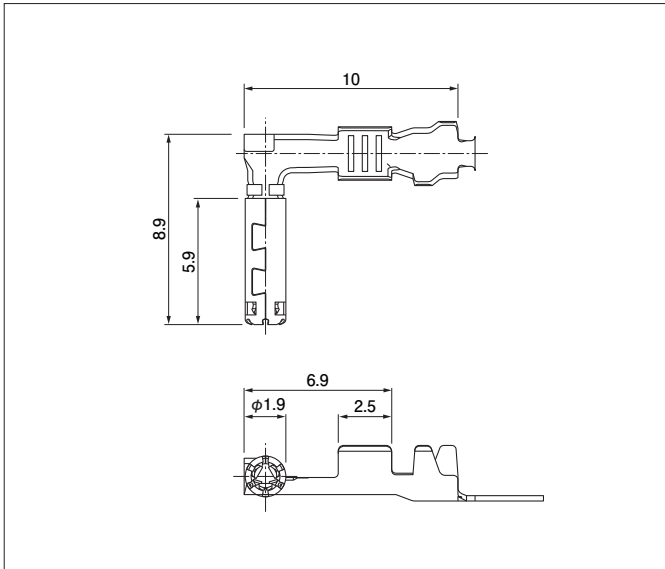
### ■一般仕様

- 定格電流 : 3A AC・DC以下
- 使用温度範囲 : -40℃～+85℃(通電時の温度上昇値を含む)
- 絶縁抵抗 : 100MΩ以上
- 適用電線範囲 : AVSS  
0.3mm<sup>2</sup>、0.5mm<sup>2</sup>  
FLRY-A  
0.35mm<sup>2</sup>、0.5mm<sup>2</sup>

※ELV/RoHS対応品を掲載しています。  
※詳細は弊社までお問い合わせください。

# SQXW CONNECTOR

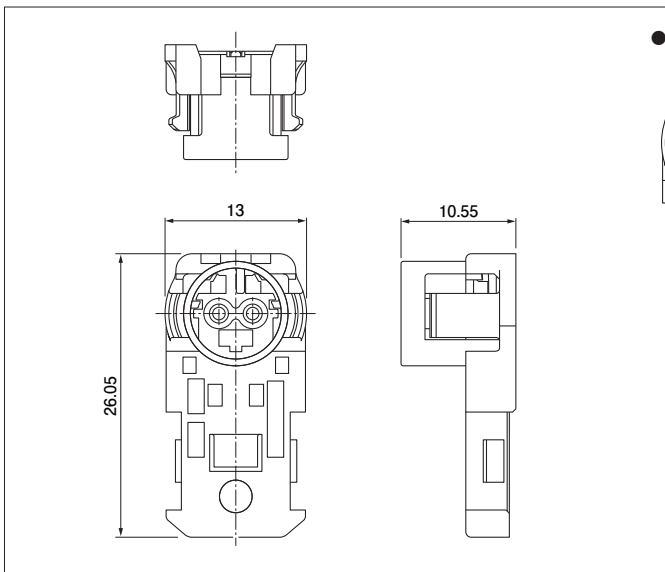
## メスターミナル



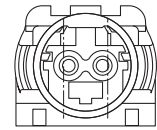
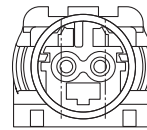
形番	適用電線範囲		個数/リール
	導体 (mm <sup>2</sup> )	被覆外径 (mm)	
SSQSK-A03GJ-P-R	0.3~0.5	1.0~1.6	5,000
SSQSK-A03GJ-P-L	0.3~0.5	1.0~1.6	5,000

材質・表面処理  
銅合金・ニッケル下地付 接触部/金めっき (0.8μm以上)  
圧着部/すずめっき

## メスハウジング



### ●キー形状



Iコード

IIコード

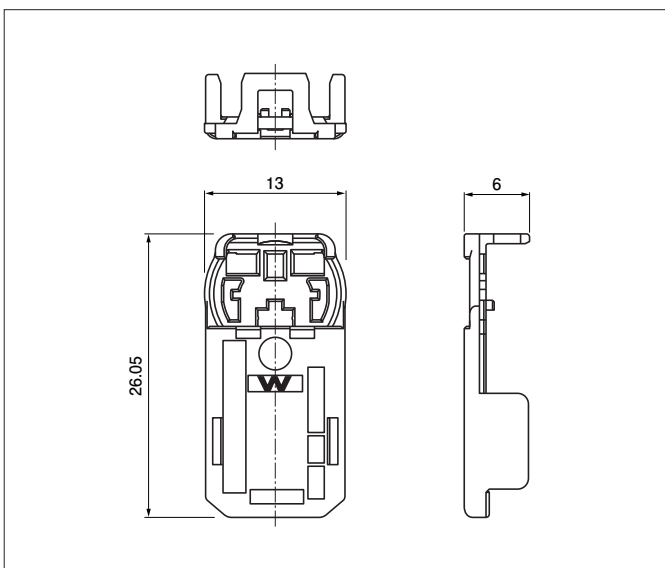
IIIコード

極数	形番	キー形状	個数/箱	色
2	SQXR-02H-2A-K	Iコード	500	黒
	SQXR-02H-2B-LM	IIコード	500	ライトグリーン
	SQXR-02H-2C-Y	IIIコード	500	黄

### 材質

ガラス入りPBT

## カバーハウジング

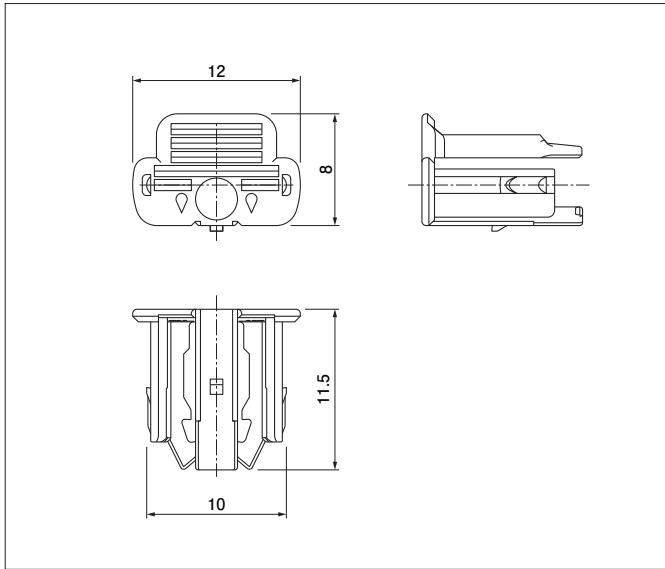


極数	形番	個数/袋	色
2	SQXL-02H-1W-Y	500	黄

### 材質

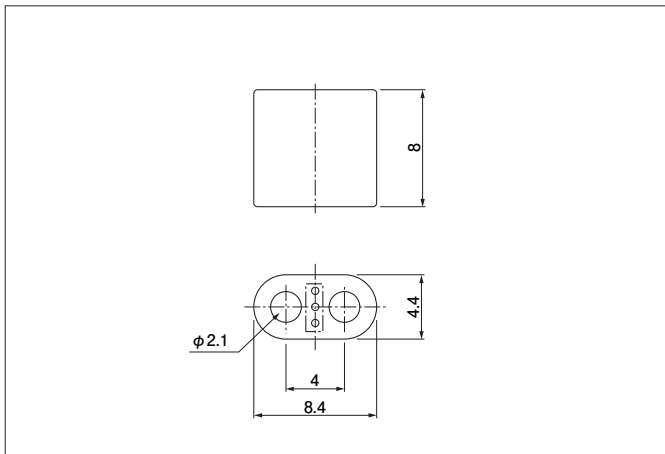
ガラス入りPBT

## CPAハウジング



極数	形番	個数/袋	色
2	SQXC-02H-1W-D	1,000	橙
材質			
ガラス入り PBT			

## フェライト



極数	形番	個数/箱
2	SQXF-02-1A	1,000

## 圧着機・アプリケータ

連鎖状ターミナル	圧着機	アプリケータ本体 MKS-L	
		ダイス	アプリケータ・ダイセット
SSQSK-A03GJ-P-R	AP-K2N	MK/SSQSK-A03-P	APLMK SSQSK-A03-P
SSQSK-A03GJ-P-L			

注) 圧着加工に際し、弊社ダイス以外での圧着加工品については保証しかねますのでご注意ください。