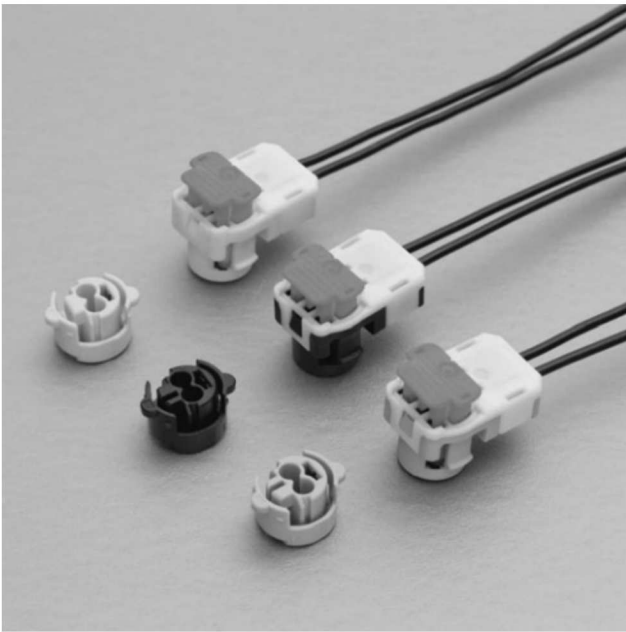


SQZCONNECTOR

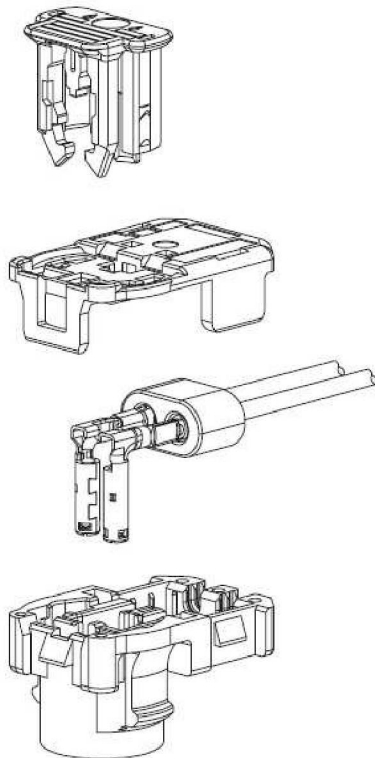
Squib コネクタ



ISO 19072-4準拠

■ 特長

- **小型設計**
SQXWコネクタより全長を短縮化。
- **慣性ロック**
インテリジェントCPAを採用。コネクタ嵌合ロック、半嵌合検知、ショート回路の解除を同時に実施。
- **嵌合間口と性能**
ISO 19072-4の間口形状規格に対応。
ISO 19072-2で定められたコネクタ性能を満足。
- **端子構造**
3接点方式のコンタクト構造を採用し、接触信頼性を向上。
ばね接触部にフェールールをかぶせることで、ハーネス加工時の接触部変形を防止。
- **ノイズ対策**
フェライトコアを採用することにより、シンプルで信頼性の高い耐ノイズ特性を実現。
- **CPA**
CPA上面面積を可能な限り大きくし、指にフィットする形状として作業性を向上。CPAストロークを4mmとし、嵌合前後のCPAの位置を明確化。

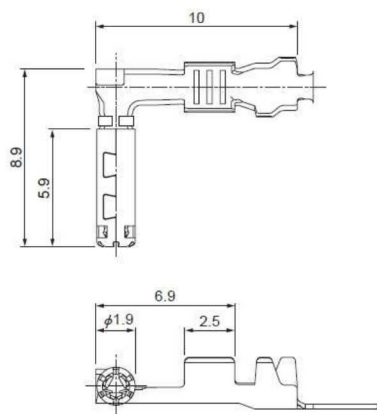


■ 一般仕様

- 定格電流 : 3A AC・DC以下
- 使用温度範囲 : -40°C~+85°C (通電時の温度上昇値を含む)
- 絶縁抵抗 : 100M Ω 以上
- 適用電線範囲 : AVSS
0.3mm²、0.5mm²
FLRY-A
0.35mm²、0.5mm²

※ELV/RoHS対応品を掲載しています。
※詳細は弊社までお問い合わせください。

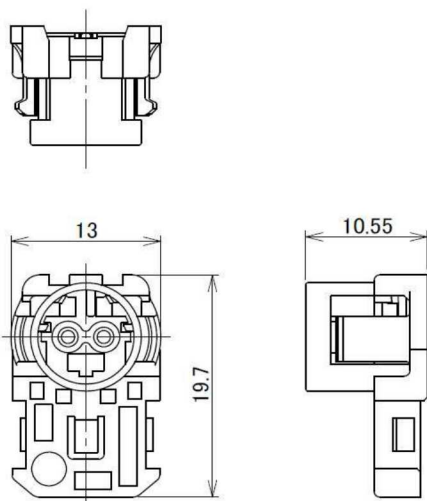
メスターミナル



形番	適用電線範囲		個数／ リール
	導体 (mm ²)	被覆外径 (mm)	
SSQSK-A03GJ-P-R	0.3~0.5	1.0~1.6	5,000
SSQSK-A03GJ-P-L	0.3~0.5	1.0~1.6	5,000

材質・表面処理
銅合金・ニッケル下地付 接触部／金めっき(0.8μm以上)
圧着部／すずめっき

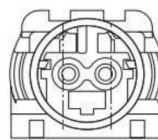
メスハウジング



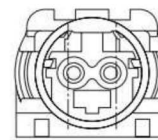
● キー形状



Iコード



IIコード



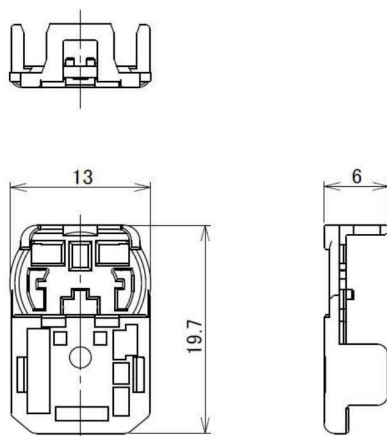
IIIコード

極数	形番	キー形状	個数／箱	色
2	SQZR-02H-1A-K	Iコード	500	黒
	SQZR-02H-1B-LM	IIコード	500	ライトグリーン
	SQZR-02H-1C-Y	IIIコード	500	黄

材質・表面処理

ガラス入りPBT

カバーハウジング



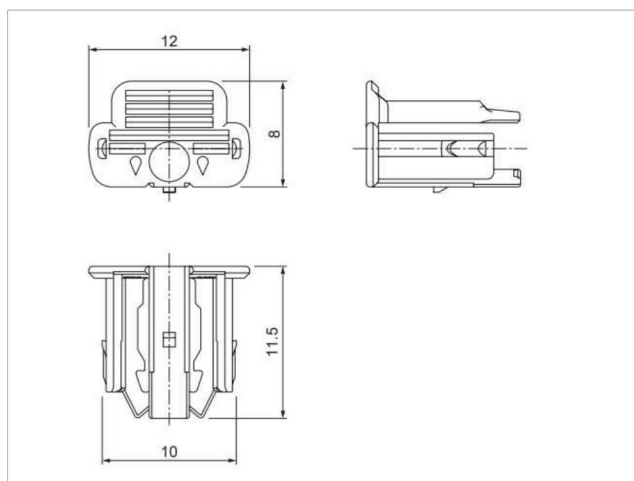
極数	形番	個数／箱	色
2	SQZL-02H-1A-Y	1,000	黄

材質・表面処理

ガラス入りPBT

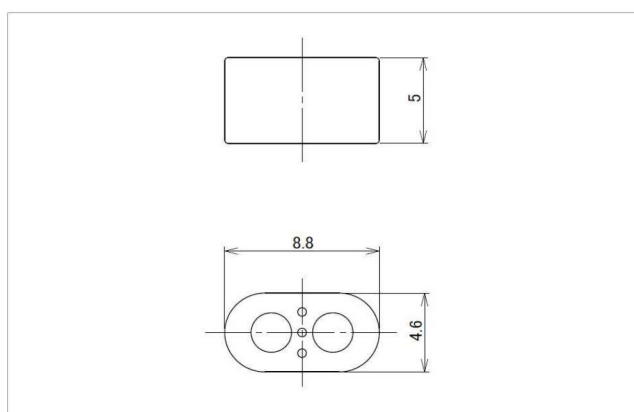
SQZ CONNECTOR

CPAハウジング



極数	形番	個数/袋	色
2	SQXC-02H-1W-D	2,000	橙
材 質 ・ 表面処理			
ガラス入りPBT			

フェライト



極数	形番	個数/箱
2	SQZF-02-1A	1,500

圧着機・アプリケーション

連鎖状ターミナル	圧着機	アプリケーション本体 MKS-L	
		ダイス	アプリケーション・ダイスセット
SSQSK-A03GJ-P-R SSQSK-A03GJ-P-L	AP-K2N	MK/SSQSK-A03-P	APLMK SSQSK-A03-P

注) 圧着加工に際し、弊社ダイス以外での圧着加工品について保証しかねますのでご注意ください。