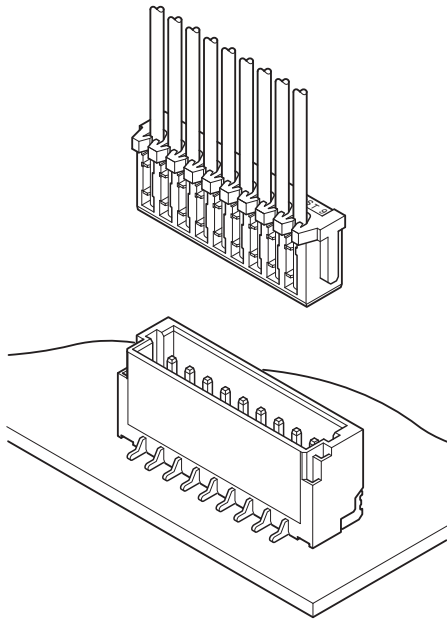


SR/SZ CONNECTOR

1.0mmピッチ / プリント基板用コネクタ / 圧接・嵌合タイプ



基板対電線用の 1.0mm ピッチで初の圧接方式を採用。従来品に比べ約 61% の小型化を実現しました。ツイン U スロット、3 点グリップ構造などにより優れた接続性能を発揮します。

- 小型
- 自動実装時の吸着性を向上
- ツイン U スロット圧接部
- 3 点グリップ構造
- ディップタイプ (SZ) を用意

■登録規格

Ⓜ : Recognized E 60389

Ⓢ : Certified LR 20812

■一般仕様

- 定格電流 : 0.7A AC/DC
- 定格電圧 : 50V AC/DC
- 使用温度範囲 : -25°C ~ +85°C
(通電時の温度上昇値を含む)
- 接触抵抗 : 初期 / 20mΩ 以下
耐候性試験後 / 40mΩ 以下
- 絶縁抵抗 : 100MΩ 以上
- 耐電圧 : AC 500V を 1 分間印加にて絶縁破壊のなきこと
- 適用電線範囲 : 導体サイズ / AWG#30
導体構成 / 7 本撚線・すずめっき付軟銅撚線
絶縁体外径 / φ 0.54mm ~ φ 0.58mm

※ご使用に際しては、弊社ウェブサイト(製品情報ページの技術資料末項)に掲載の「ご使用上の注意事項」を参照ください。

※RoHS2 対応品を掲載しています。

※寸法の単位には mm を採用しています。

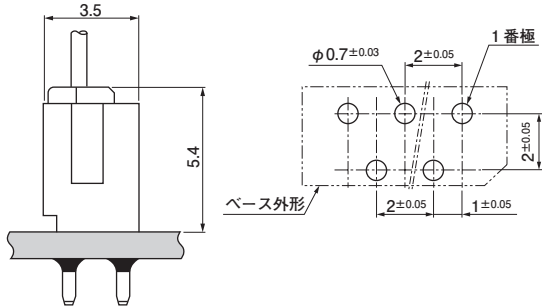
※詳細は弊社までお問い合わせください。

SR/SZ CONNECTOR

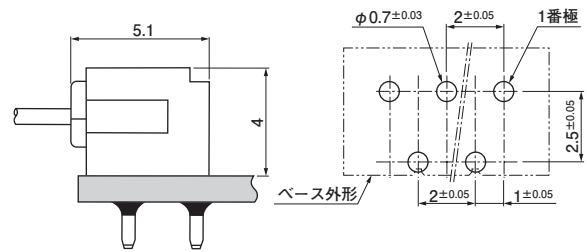
基板レイアウト・組立レイアウト

< DIP タイプ >

トップ型

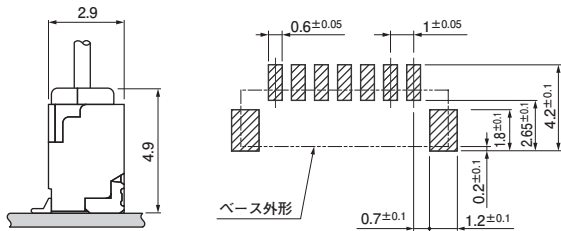


サイド型

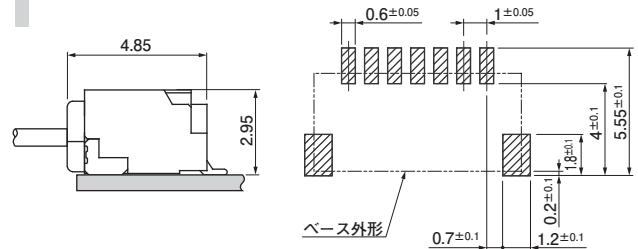


< 表面実装タイプ >

トップ型

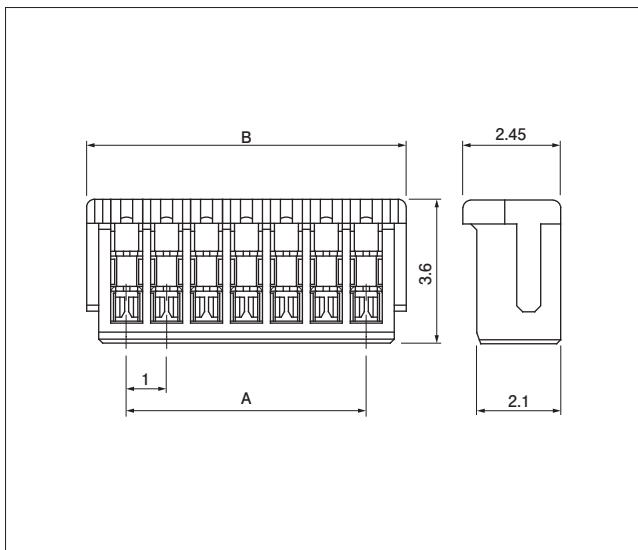


サイド型



- 注 1) 基板レイアウトはコネクタ装着側から見た図です。
 2) 基板パターンピッチおよび穴ピッチの公差は±0.05で累積しないこと。上図記載の寸法は参考値ですので詳しくは弊社までお問い合わせください。
 3) 基板穴径は基板の種類、穴あけ寸法などによって異なります。
 4) 両面スルーホール基板を使用される場合は、使用される基板及びはんだ条件でのはんだ耐熱確認が必要です。
 使用基板については、紙フェノール樹脂片面銅貼り (t1.6) を推奨いたします。

ソケット



極数	形番	寸法 (mm)		個数/箱
		A	B	
2	02SR-3S	1.0	3.0	2,000
3	03SR-3S	2.0	4.0	2,000
4	04SR-3S	3.0	5.0	2,000
5	05SR-3S	4.0	6.0	2,000
6	06SR-3S	5.0	7.0	2,000
7	07SR-3S	6.0	8.0	2,000
8	08SR-3S	7.0	9.0	2,000
9	09SR-3S	8.0	10.0	2,000
10	10SR-3S	9.0	11.0	2,000
11	11SR-3S	10.0	12.0	2,000
12	12SR-3S	11.0	13.0	2,000
13	13SR-3S	12.0	14.0	2,000
14	14SR-3S	13.0	15.0	2,000

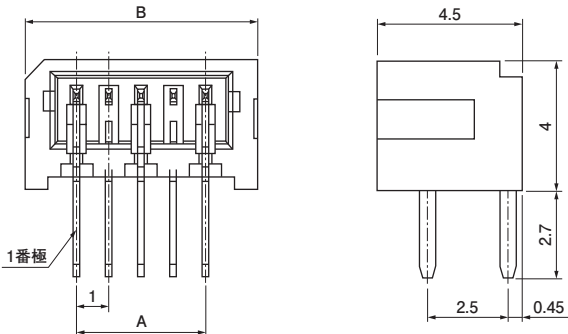
材 料・表面処理等

コンタクト：りん青銅・すずめっき
 ハウジング：ポリアミド・UL94V-0, ナチュラル

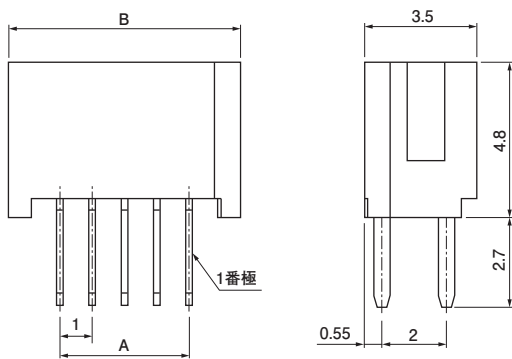
SR/SZ CONNECTOR

ベース (DIP タイプ)

サイド型



トップ型



極数	形番		寸法 (mm)		個数/箱	
	トップ型	サイド型	A	B	トップ型	サイド型
3	B03B-SZ	S03B-SZ	2.0	5.2	12,825	9,405
4	B04B-SZ	S04B-SZ	3.0	6.2	10,800	7,920
5	B05B-SZ	S05B-SZ	4.0	7.2	9,225	6,765
6	B06B-SZ	S06B-SZ	5.0	8.2	8,100	5,940
7	B07B-SZ	S07B-SZ	6.0	9.2	7,200	5,280
8	B08B-SZ	—	7.0	10.2	6,525	—
9	B09B-SZ	—	8.0	11.2	5,850	—
11	B11B-SZ	—	10.0	13.2	4,950	—
14	※B14B-SZ	—	13.0	16.2	4,050	—

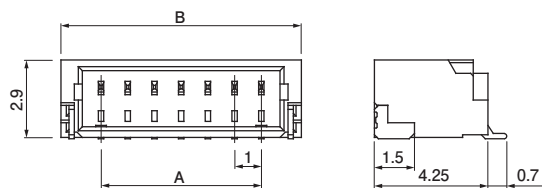
材 料・表面処理等

コンタクト：黄銅・すずめっき
ハウジング：PBT (ガラス入り)・UL94V-0, ナチュラル (白)

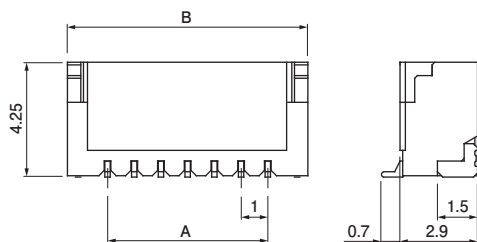
注) ※は UL 未登録品です。

ベース (表面実装タイプ)

サイド型



トップ型



極数	形番		寸法 (mm)		個数/リール	
	トップ型	サイド型	A	B	トップ型	サイド型
2	BM02B-SRSS-TB	SM02B-SRSS-TB	1.0	4.0	1,500	3,000
3	BM03B-SRSS-TB	SM03B-SRSS-TB	2.0	5.0	1,500	3,000
4	BM04B-SRSS-TB	SM04B-SRSS-TB	3.0	6.0	1,500	3,000
5	BM05B-SRSS-TB	SM05B-SRSS-TB	4.0	7.0	1,500	3,000
6	BM06B-SRSS-TB	SM06B-SRSS-TB	5.0	8.0	1,500	3,000
7	BM07B-SRSS-TB	SM07B-SRSS-TB	6.0	9.0	1,500	3,000
8	BM08B-SRSS-TB	SM08B-SRSS-TB	7.0	10.0	1,500	3,000
9	BM09B-SRSS-TB	SM09B-SRSS-TB	8.0	11.0	1,500	3,000
10	BM10B-SRSS-TB	SM10B-SRSS-TB	9.0	12.0	1,500	3,000
11	BM11B-SRSS-TB	SM11B-SRSS-TB	10.0	13.0	1,500	3,000
12	BM12B-SRSS-TB	SM12B-SRSS-TB	11.0	14.0	1,500	3,000
13	BM13B-SRSS-TB	SM13B-SRSS-TB	12.0	15.0	1,500	3,000
14	BM14B-SRSS-TB	SM14B-SRSS-TB	13.0	16.0	1,500	3,000

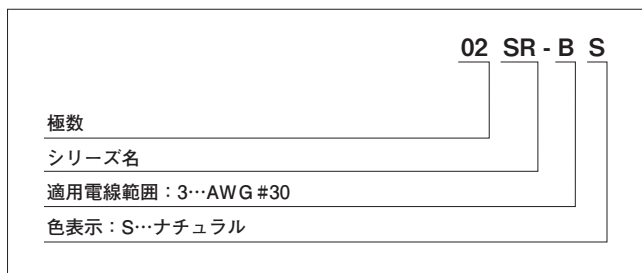
材 料・表面処理等

コンタクト：銅合金・銅下地付すずめっき
ハウジング：ポリアミド・UL94V-0, ナチュラル
補強金具：黄銅・銅下地付すずめっき

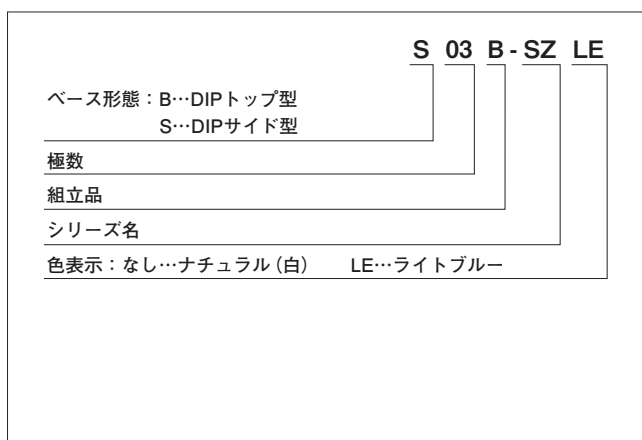
- 注 1) 本製品はラベルに (LF)(SN) を表示します。
2) 本製品はエンボステーピング供給品です。
3) トップ型には吸着用のテープ付タイプも用意しております。テープ付品については弊社までお問い合わせください。

形番表示

ソケット



ベース (DIP タイプ)



ベース (表面実装タイプ)

