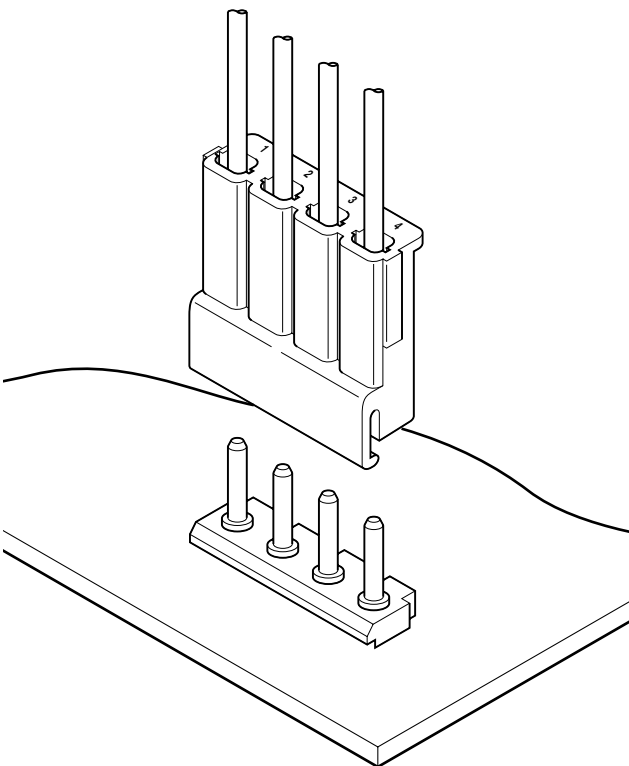
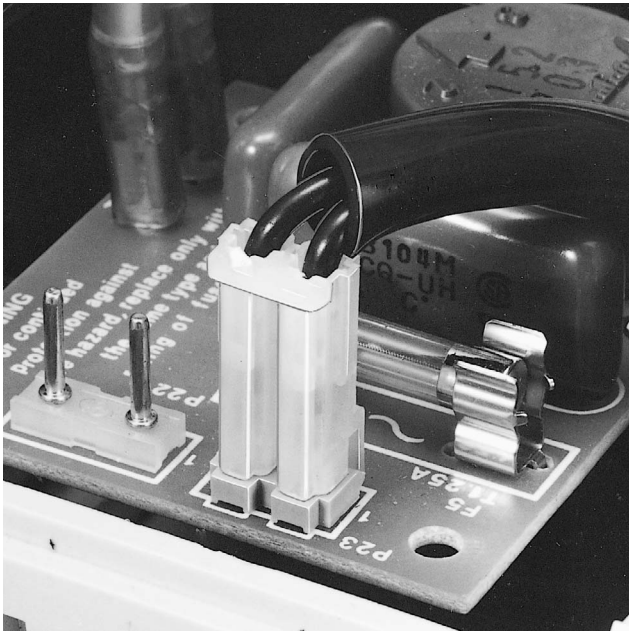


SV CONNECTOR

プリント基板用コネクタ／圧着・嵌合タイプ



■特長

●逆挿入防止構造

ハウジングに方向性をもたせ、コンタクトの逆挿入を防止する構造です。

●ロック機構

2・4極ハウジングはロック機構を有し、ベースピンに対して方向性をもたせると共にその接続保持をより確実にします。

■登録規格

Ⓜ: Recognized E 60389

Ⓢ: Certified LR 20812

⚠: R75171

■一般仕様

●定格電流：5A AC・DC (AWG # 20使用時)

●定格電圧：250V AC・DC

●使用温度範囲：-25℃～+85℃ (通電時の温度上昇値を含む)

●接触抵抗：初期 / 10mΩ以下
環境試験後 / 15mΩ以下

●絶縁抵抗：1,000MΩ以上

●耐電圧：AC1,500V・1分間

●適用電線範囲：AWG#24～#20

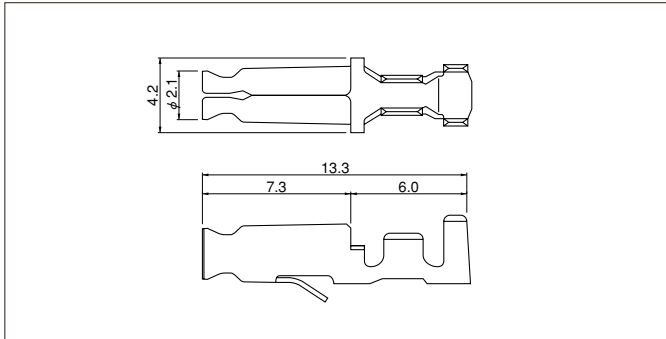
●適合プリント基板厚さ：1.6mm

※ご使用に際しては、巻頭の「端子・コネクタ」のご使用上の注意事項を参照ください。

※詳細は弊社までお問い合わせください。

※RoHS対応品を掲載しています。

■コンタクト



形番	適用電線範囲		電線被覆外径(mm)	個数/リール
	mm ²	AWG#		
SVF-01T-1.5N	0.2~0.5	24~20	1.5~2.5	4,000

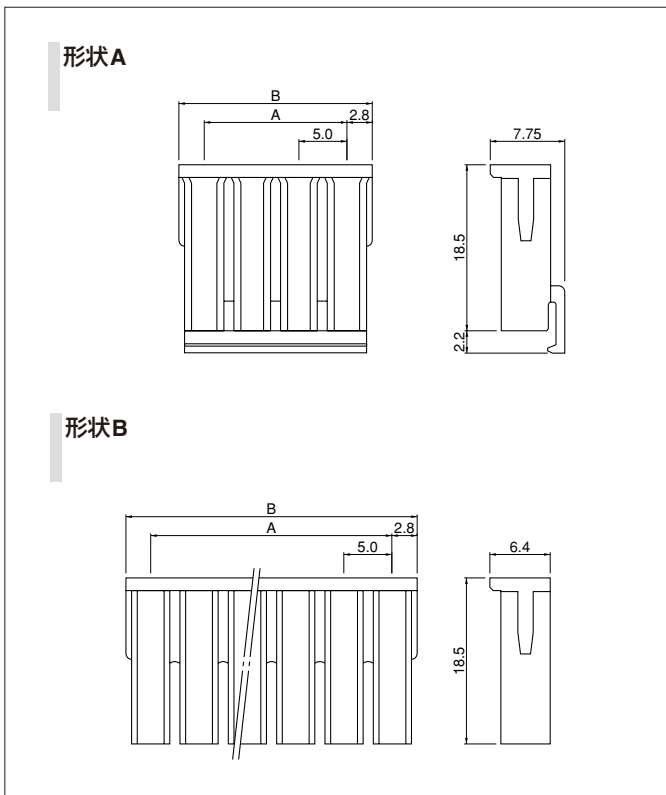
材質・表面処理

黄銅・すずめっき (リフロ-処理)

注) シールド線、小サイズ電線、その他特殊仕様の電線をご使用の場合、2本圧着接続の場合などはあらかじめお問い合わせください。

●RoHS対応品

■ハウジング



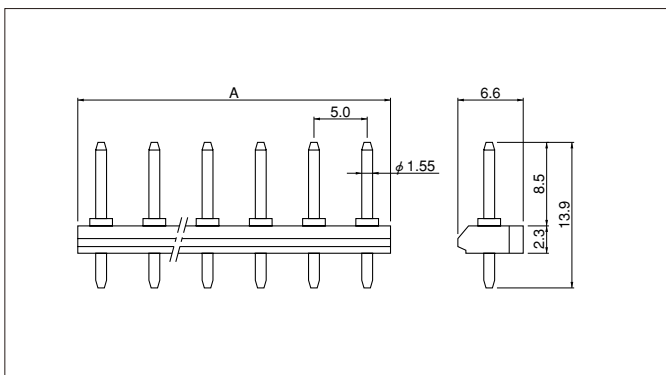
極数	形番	形状	寸法 (mm)		個数/袋
			A	B	
2	S 2P-SVF	A	5.0	10.6	1,000
4	S 4P-SVF	A	15.0	20.6	500
6	S 6P-SVF	B	25.0	30.6	500
8	S 8P-SVF	B	35.0	40.6	200
10	S10P-SVF	B	45.0	50.6	200

材質

ナイロン6・UL94V-2, ナチュラル (白)

●RoHS対応品

■ベース付ピン



極数	形番	A寸法 (mm)	個数/箱
2	RTB-1.5-02F	10.0	1,000
4	RTB-1.5-04F	20.0	500
6	RTB-1.5-06F	30.0	250
8	RTB-1.5-08F	40.0	200
10	RTB-1.5-10F	50.0	100

材質・表面処理

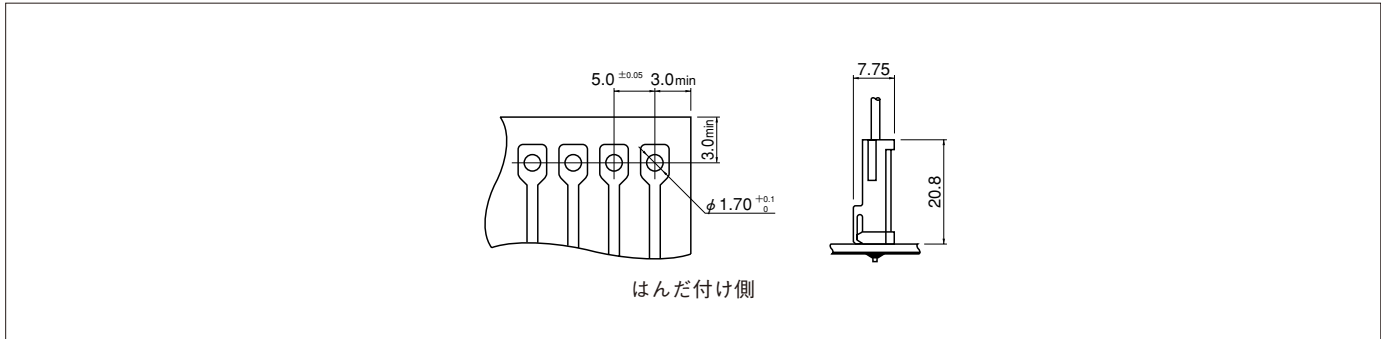
ピン: 黄銅・ニッケル下地付すず銅合金めっき

ベース: ガラス入ナイロン66・UL94V-0, ナチュラル (アイボリー)

●RoHS対応品 本製品はラベルに(LF)を表示します。

SV CONNECTOR

基板レイアウト・組立レイアウト



- 注1) 基板の穴あけは全体にわたって公差±0.05で累積しないこと。
 注2) 基板の穴あけ寸法は基板の種類、穴あけ方法などによって異なります。
 上図記載の寸法は参考値ですので詳しくは弊社までお問い合わせください。

形番表示

コンタクト

SVF - 01 T - 1.5N

製品形態：S…連鎖状、L…バラ状
 シリーズ名
 形状：F…ソケットコンタクト
 適用電線範囲：AWG #24～#20
 表面処理：T…すずめっき（リフロー処理）
 端子のサイズ
 補助記号

ハウジング

S2P - SVF

極数：2、4、6、8、10
 部品名称：プラグ
 シリーズ名

ベース付ピン

RTB - 1.5 - 02 F

シリーズ名
 ポスト径：1.55mm
 極数：2、4、6、8、10
 補助記号

圧着機・アプリケーション

コンタクト	圧着機	アプリケーション		
		アプリケーション本体	ダイス	アプリ・ダイスセット
SVF-01T-1.5N	AP-K2N	MKS-L	MK/SVF-01-15N	APLMK SVF01-15N
		—	—	—

注) 全自動機対応のアプリケーションについては弊社までお問い合わせください。