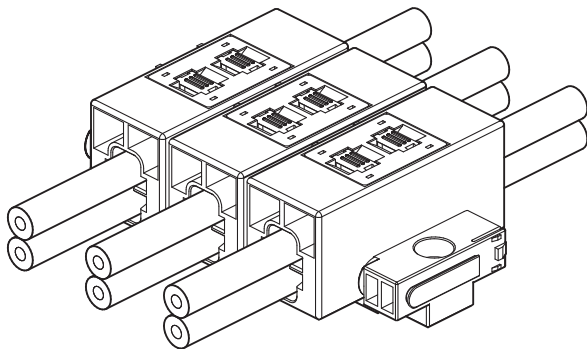


TBX CONNECTOR

25.0mmピッチ / 電線対電線接続用 (スプリング式端子台)



最大で4ライン構成が可能な短絡型のパワー系電線対電線接続用コネクタです。例えば、入力側1ラインに対して出力側を用途に応じて1～3ラインに分岐することができ、また、その逆も可能です。圧着した汎用丸形端子のR8-5を装着して使用します。

- リテーナによる圧着端子の抜け防止構造
 - コネクタを連結して複数コネクタのセット化が可能
- ※上図はコネクタを3連結したセット品のイメージ図です。

■一般仕様

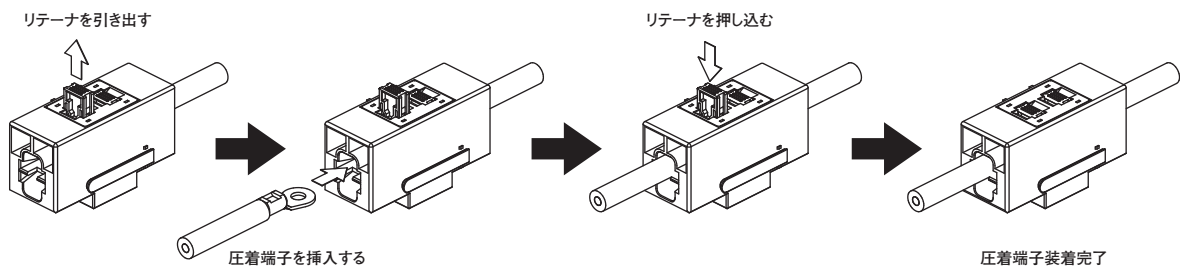
- 定格電流：50A AC/DC (AWG#8 使用時)
注) AWG#8 に適正圧着した R8-5 を装着時に通電できる合計入力電流の最大値です。
入力電流の合計が 50A を超えない範囲でご使用ください。
- 定格電圧：600V AC/DC
- 使用温度範囲：-25℃～+85℃(通電時の温度上昇値を含む)
- 接触抵抗：初期 / 1mΩ以下
耐候性試験後 / 2mΩ以下
- 絶縁抵抗：1,000MΩ以上
- 耐電圧：AC 2,500V を1分間印加にて絶縁破壊のなきこと
- 適用電線：導体サイズ / AWG#8
絶縁体外径 / φ7.2mm～φ8mm
- 適合圧着端子：JST 製 R8-5

※ご使用に際しては、弊社ウェブサイト(製品情報ページの技術資料末項)に掲載の「ご使用上の注意事項」を参照ください。
※RoHS2 対応品を掲載しています。
※寸法の単位には mm を採用しています。
※詳細は弊社までお問い合わせください。

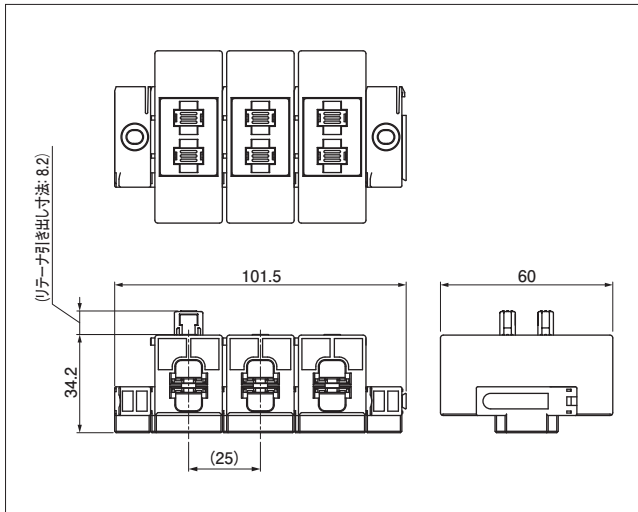
■登録規格

海外規格登録については、弊社ウェブサイト(製品情報ページの技術資料)に掲載の「海外規格登録状況一覧」を参照ください。
※海外規格に登録の仕様は、上記の一般仕様と異なる場合があります。

圧着端子装着方法



コネクタ

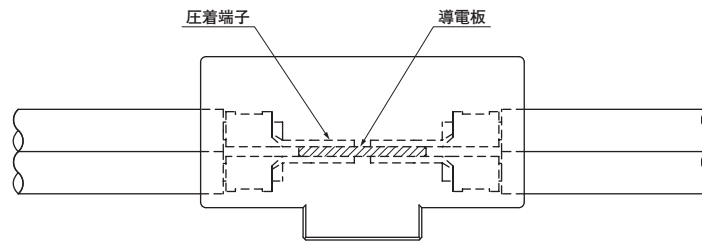


形番	材料・表面処理等		セット /箱
TBX-03K-S4DA	ハウジング	PBT (GF強化)、黒	10
	カバーハウジング	PBT (GF強化)、黒	
	リテーナ	PBT (GF強化)、ナチュラル	
	導電板	銅、すずめっき	
	押さえばね	ステンレス	
	パネルロック	PBT (GF強化)、黒	

注 1) 上記形番は、コネクタを3連結したセット品の形番です。
 2) 使用樹脂材料の難燃グレードは、弊社ウェブサイト(製品情報ページの技術資料)に掲載の「海外規格登録状況一覧」を参照ください。

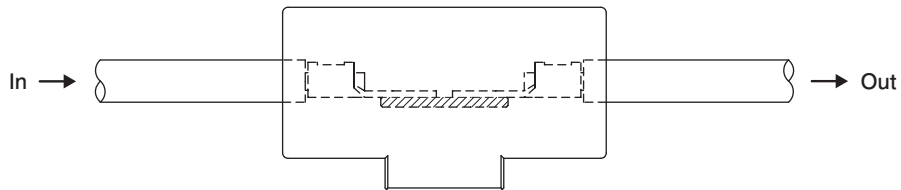
通電経路

圧着端子の装着穴は計4箇所あり、装着された圧着端子はコネクタ内部で短絡します。

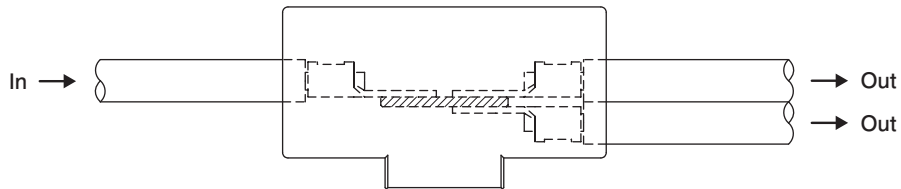


●通電経路例

<例1>



<例2>



<例3>

